

Диафрагменные насосы с пневматическим приводом

3A1954ZAW

RU

Для установок перекачивания жидкости. Только для профессионального использования. Только модели, маркированные символом (*) допущены к использованию на участках с взрывоопасной атмосферой на территории Европы.

Максимальное рабочее давление жидкости 0,7 МПа (7 бар, 100 фунтов на кв. дюйм).

Максимальное входное давление воздуха \approx 100 фунтов на кв. дюйм (0,7 МПа, 7 бар)

АЦЕТАЛЬ*, ПОЛИПРОПИЛЕН И ПОЛИВИНИЛИДЕНФТОРИД (ПВДФ)

Husky™ 515

Модель № D 5 1 ___ Насосы с трубной резьбой британского стандарта из ацетала

Модель № D 5 2 ___ Насосы из полипропилена

Модель № D 5 5 ___ Насосы с трубной резьбой британского стандарта из ПВДФ

Модель № D 5 A ___ Насосы с конической резьбой британского стандарта из ацетала

Модель № D 5 B ___ Насосы с конической резьбой британского стандарта из полипропилена

Модель № D 5 E ___ Насосы с конической резьбой британского стандарта из ПВДФ

Модель № D 9 1 ___ Насосы с нормальной трубной резьбой британского стандарта из ацетала

Модель № D 9 A ___ Насосы с конической резьбой британского стандарта из ацетала

Касательно дополнительных моделей смотрите раздел "Содержание"

АЛЮМИНИЙ* И НЕРЖАВЕЮЩАЯ СТАЛЬ*

Husky™ 716

Модель № D 4 D ___ Насосы с конической резьбой британского стандарта из нержавеющей стали, дистанционного

Модель № D 5 3 ___ Насосы с конической резьбой британского стандарта из полипропилена

Модель № D 5 4 ___ Насосы с конической резьбой британского стандарта из нержавеющей стали

Модель № D 5 C ___ Насосы с конической резьбой британского стандарта из алюминия

Модель № D 5 D ___ Насосы с конической резьбой британского стандарта из нержавеющей стали

Модель № D 9 4 ___ Насосы с нормальной трубной резьбой британского стандарта из нержавеющей стали

Модель № D 9 D ___ Насосы с конической резьбой британского стандарта из нержавеющей стали

Касательно дополнительных моделей смотрите раздел "Содержание"

* Эти модели сертифицированы:



II 2 GD

Ex h IIC 66°C...135°C Gb

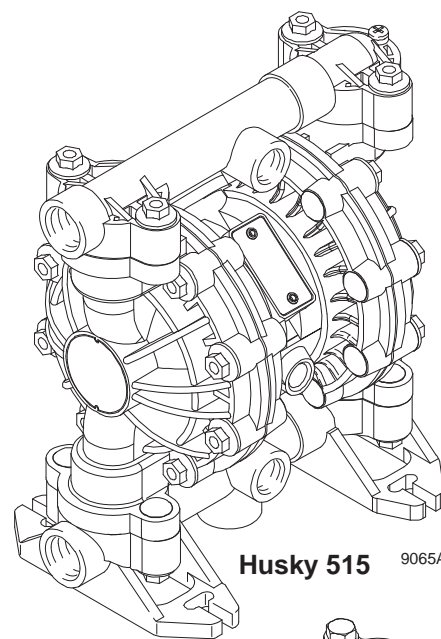
Ex h IIIC T135°C Db

Значение кода «Т» в маркировке ATEX указывает на температуру перекачиваемой жидкости. Температура жидкости ограничивается материалами внутренних компонентов насоса, контактирующих с жидкостями. Максимальную рабочую температуру жидкости для вашей модели насоса см. в Технические данные.

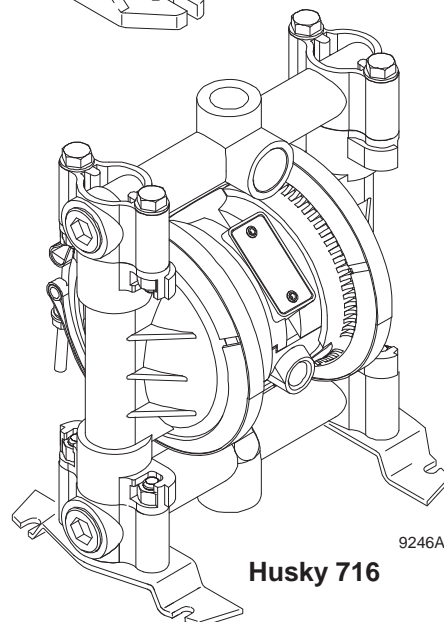


Важные инструкции по технике безопасности

Прочтите все содержащиеся в данном руководстве предупреждения и инструкции. Сохраните эти инструкции. Для определения номера модели Вашего насоса смотрите матрицу насосов на стр. 23.



Husky 515 9065A



Husky 716 9246A



Содержание

Установка	4
Эксплуатация	11
Техническое обслуживание	12
Поиск и устранение неисправностей	13
Обслуживание	14
Husky 515 и Husky 716 - Матрица насосов	23
Ремонтные комплекты для насосов Husky 515 и Husky 716	23
Общие детали насосов Husky 515 и Husky 716	25
Чертеж деталей, насос Husky 716	29
Последовательность затяжки	31
Технические характеристики, насос Husky 515 ...	32
Размеры, насос Husky 515	33
Технические данные, насос Husky 716	34
Технические данные язычкового переключателя	36
Размеры, насос Husky 716	37
Графики характеристик, насосы Husky 515 и 716	38

Символы

Символ "Предупреждение"



Этот символ предупреждает о возможности нанесения серьезных травм или летального исхода в случае невыполнения инструкций.

Символ "Внимание"



Этот символ указывает на возможное повреждение или разрушение оборудования в случае невыполнения.

ПРЕДУПРЕЖДЕНИЕ



ИНСТРУКЦИИ

ОПАСНОСТЬ НЕПРАВИЛЬНОГО ИСПОЛЬЗОВАНИЯ ОБОРУДОВАНИЯ

Неправильная эксплуатация оборудования может привести к его повреждению или выходу из строя, а также к нанесению серьезных травм.

- Данное оборудование предназначено только для профессионального использования.
- Перед эксплуатацией оборудования прочтите все инструкции по эксплуатации, а также содержимое бровок и наклеек.
- Используйте данное оборудование только по прямому назначению. Если вы не уверены в правильности его использования, свяжитесь со своим дистрибьютором компании Graco.
- Запрещается вносить в оборудование конструктивные изменения. Используйте только оригинальные детали и вспомогательные принадлежности Graco.
- Ежедневно проверяйте оборудование. Немедленно замените или отремонтируйте изношенные или поврежденные детали.
- Не превышайте максимальное рабочее давление компонента системы с наименьшим номинальным значением. Данное оборудование рассчитано на **максимальное рабочее давление 7 бар (100 фунтов на кв. дюйм; 0,7 МПа) при максимальном давлении поступающего воздуха 7 бар (100 фунтов на кв. дюйм; 0,7 МПа)**.
- Используйте жидкости и растворители, совместимые со смачиваемыми частями оборудования. См. раздел Технические данные во всех руководствах к оборудованию. Прочтите предупреждения производителей жидкостей и растворителей.
- Прокладывайте шланги вне зон автомобильного движения и вдали от острых кромок, движущихся частей, горячих поверхностей. Не подвергайте шланги производства компании Graco воздействию температур свыше 82°C (180°F) или ниже -40°C (-40°F).
- При работе с этим оборудованием пользуйтесь средствами защиты слуха.
- Запрещается поднимать оборудование, находящееся под давлением.
- Не перекручивайте, не сгибайте шланги и не тяните за них оборудование.
- Соблюдайте все соответствующие местные, региональные и национальные предписания по противопожарной безопасности, электробезопасности и охране труда.
- Не применяйте 1.1.1-трихлорэтан, метилхлорид и другие галогенизированные углеводородные растворители или жидкости, содержащие такие растворители, в оборудовании из алюминия под давлением. Это может привести к протеканию химической реакции с вероятностью взрыва.

ПРЕДУПРЕЖДЕНИЕ



ОПАСНОСТЬ ОТРАВЛЕНИЯ ТОКСИЧНЫМИ ЖИДКОСТЯМИ

Опасные жидкости или ядовитые пары могут стать причиной смерти или серьезной травмы при попадании в глаза, на кожу, при вдыхании или проглатывании.

- Необходимо знать об опасных особенностях используемых жидкостей.
- Не поднимайте насос, находящийся под давлением. В случае падения возможно разрушение жидкостной секции. Перед поднятием насоса, необходимо выполнить действия, описанные в разделе "Процедура снятия давления" на стр. 10.
- Храните опасные жидкости в специальных контейнерах. При утилизации опасных жидкостей соблюдайте все местные, региональные и национальные предписания.
- Всегда надевайте защитные очки, перчатки, одежду и респиратор в соответствии с рекомендациями производителя жидкостей и растворителей.
- Отвод и утилизация отработанного воздуха должны осуществляться в безопасном месте, вдали от людей, животных и зон обработки пищевых продуктов. В случае повреждения мембраны жидкость будет выходить вместе с воздухом. Обратитесь к разделу **Вытяжная вентиляция для отработанного воздуха** на стр. 6.
- **Никогда** не используйте насос из ацетата для перекачивания кислот. Примите соответствующие меры предосторожности для предотвращения контакта кислоты или паров кислоты с наружной поверхностью корпуса насоса. Детали из нержавеющей стали будут повреждены в результате воздействия капель и паров кислоты.



ОПАСНОСТЬ ПОЖАРА И ВЗРЫВА

Неправильное заземление, плохая вентиляция, открытое пламя или искрение могут создать опасную ситуацию и стать причиной пожара или взрыва и, как следствие, серьезной травмы.

- Заземлите оборудование. См. раздел **Заземление** на странице 8.
- **Никогда** не используйте насос из полипропилена или поливинилиденфторида с токонепроводящими горючими жидкостями согласно требованиям местных правил противопожарной безопасности. Касательно дополнительной информации, смотрите раздел **Заземление** на стр. 8. Проконсультируйтесь со своим поставщиком жидкости, чтобы определить электропроводность или удельное сопротивление используемой жидкости.
- При появлении искр разрядов статического электричества, или в случае, если Вы почувствуете удар током при работе с данным оборудованием, **немедленно остановите работу насоса**. Не допускается эксплуатация оборудования до выявления и устранения причины неисправности.
- Обеспечьте приток свежего воздуха, чтобы избежать скопления легковоспламеняющихся паров растворителей или перекачиваемой жидкости.
- Отвод и утилизация отработанного воздуха должны осуществляться в безопасном месте, вдали от источников воспламенения. В случае повреждения мембраны жидкость будет выходить вместе с воздухом. Обратитесь к разделу **Вытяжная вентиляция для отработанного воздуха** на стр. 6.
- В рабочей зоне не должно быть мусора, растворителей, ветоши и бензина.
- Отключите все оборудование от электрической сети в рабочей зоне.
- Погасите в рабочей зоне все очаги открытого огня и горелки.
- Не курите в рабочей зоне.
- Во время работы или при наличии испарений, запрещается выключать и повторно включать любые выключатели освещения в рабочей зоне.
- Запрещается работа бензиновых двигателей в рабочей зоне.
- В рабочей зоне должен находиться огнетушитель.

Установка

Общие сведения

- Типичные установки, показанные на **Рис. 2**, являются лишь руководством по выбору и установке компонентов системы. За помощь в разработке системы, отвечающей вашим требованиям, обращайтесь к дистрибьютору компании Graco.
- Используйте только оригинальные детали и вспомогательные принадлежности Graco.
- Используйте совместимый резьбовой герметик на всех наружных резьбах. Надежно затягивайте все соединения, чтобы избежать утечек воздуха или жидкости.

Затяжка резьбовых крепежных элементов перед первым использованием

Перед первым использованием насоса проверьте и повторно затяните все наружные крепежные элементы. См. **Последовательность затяжки**, стр. 31. После первого дня работы подтяните крепежные элементы. Хотя интенсивность эксплуатации насоса может различаться, общей рекомендацией является повторная затяжка крепежных элементов через каждые два месяца.

Опасность отравления токсичными жидкостями



Обратитесь к разделу **ОПАСНОСТЬ ОТРАВЛЕНИЯ ТОКСИЧНЫМИ ЖИДКОСТЯМИ** на стр. 3.

Используйте жидкости и растворители, совместимые со смачиваемыми частями оборудования. См. раздел Технические данные во всех руководствах к оборудованию. Прочтите предупреждения производителей жидкостей и растворителей.

ВНИМАНИЕ

Безопасные температуры эксплуатации
Минимальная (для всех насосов): 4 °C (40 °F)
Максимум
Ацеталь: 82 °C (180 °F)
Полипропилен: 66 °C (150 °F)
Алюминий, нержавеющая сталь, поливинилиденфторид (ПВДФ): 107 °C (225 °F)
Эти значения температуры основаны только на механических нагрузках и, в зависимости от перекачивания определенных химических веществ, могут значительно меняться. Касательно химической совместимости и пределов температуры смотрите руководства по проектированию или обращайтесь к своему дистрибьютору от компании Graco.

Крепления

- Эти насосы могут использоваться в самых разнообразных установках. Убедитесь в том, что основание, на которое установлен насос, может выдержать массу насоса, шлангов и принадлежностей, а также нагрузки, возникающие при эксплуатации.
- На **Рис. 2** изображены некоторые примеры установки. При любой установке для крепления насоса используйте винты и гайки.
- Продолжительное воздействие УФ-излучения приводит к ухудшению свойств компонентов насоса из натурального полипропилена. Во избежание возможных аварий или выхода из строя оборудования не допускайте продолжительного воздействия солнечных лучей на насос или пластиковые компоненты.

Перекачивание жидкостей высокой плотности

Жидкости высокой плотности могут препятствовать правильной установке в седле шаров легких неметаллических обратных клапанов, что приведет к значительному снижению производительности насоса. В этом случае следует использовать шары из нержавеющей стали.

Разделенные коллекторы

В наличии имеются комплекты разделенных коллекторов, которые позволяют перекачивать две жидкости одновременно или смешивать в насосе две жидкости. Для заказа комплекта разделенного коллектора используйте номера деталей из списка, представленного ниже:

- 241240** полипропилен; отдельный впуск
- 241241** ацеталь; отдельный впуск
- 241242** поливинилиденфторид (ПВДФ); отдельный впуск
- 241243** полипропилен; отдельный выпуск
- 241244** ацеталь; отдельный выпуск
- 241245** поливинилиденфторид (ПВДФ); отдельный выпуск

Установка

Трубопровод сжатого воздуха

ПРЕДУПРЕЖДЕНИЕ

Главный воздушный клапан стравливающего типа (В) необходим в системе для удаления воздуха, скопившегося между этим клапаном и насосом. См. **Рис. 2**. Скопившийся воздух может привести к неожиданному срабатыванию насоса, что может нанести серьезную травму, включая попадание жидкости в глаза или на кожу, повреждение движущимися частями или загрязнение опасными жидкостями.

ВНИМАНИЕ

Отработанный воздух насоса может содержать загрязняющие вещества. Если загрязняющие вещества могут повлиять на подачу жидкости, осуществляйте вывод воздуха на расстоянии от оборудования. Обратитесь к разделу **Вытяжная вентиляция для отработанного воздуха** на стр. 6.

1. Установите вспомогательные принадлежности линии подачи воздуха, как показано на **Рис. 2**. Закрепите эти принадлежности на стене или на кронштейне. Убедитесь в том, что линия подачи воздуха на принадлежности является токопроводящей.
 - a. Контроль давления жидкости может осуществляться двумя способами. Для контроля со стороны воздуха установите регулятор подачи воздуха (G). Для контроля со стороны жидкости, установите регулятор подачи жидкости (J) рядом с насосным выпускным отверстием жидкости (смотрите **Рис. 2**).
 - b. Для удаления скопившегося воздуха установите один главный воздушный клапан стравливающего типа (В) рядом с насосом. Прочитайте ПРЕДУПРЕЖДЕНИЕ выше. Расположите другой главный воздушный клапан (Е) вверх по потоку после всех принадлежностей, установленных в линии подачи воздуха, и используйте его для изолирования этих принадлежностей во время очистки и ремонта.
 - c. Фильтр линии подачи воздуха (F) удаляет вредные загрязняющие вещества и влагу из подаваемого сжатого воздуха.
2. Между воздушным впускным патрубком насоса 1/4 нтр(ф) и принадлежностями установите электропроводный гибкий шланг (С). Используйте воздушный шланг с минимальным внутренним диаметром 1/4 дюйма (6,3 мм). Накрутите быстроразъемную муфту пневмолинии (D) на конец воздушного шланга (С), и плотно вкрутите сопряженный фитинг в воздушный впускной патрубок насоса. Пока не подсоединяйте муфту (D) к фитингу.

Монтаж линии подачи воздуха для дистанционного управления

1. См. чертежи деталей. Подсоедините линию подачи воздуха к насосу, как описано в предыдущих действиях.

2. Подсоедините трубопровод с наружным диаметром 1/4 дюйма к соединителям нажимного типа (16) на нижней части насоса.

ПРИМЕЧАНИЕ: При замене соединителей нажимного типа могут использоваться другие размеры и типы фитингов. Новые фитинги должны иметь резьбу 1/8 дюйма нтр.

3. Подсоедините оставшиеся концы трубок к наружным воздушным сигнальным устройствам, таким как контроллеры Cycleflo (№ детали 195264) или Cycleflo II (№ детали 195265) компании Graco.

ПРИМЕЧАНИЕ: Для работы насоса давление воздуха на соединителях должно составлять не менее 30% от давления воздуха, подаваемого на пневматический двигатель.

Линия всасывания жидкости

- Для всех насосов используйте гибкие шланги для жидкости.
- При использовании токопроводящего насоса (ацеталь), используйте токопроводящие шланги. При использовании токонепроводящего насоса, заземлите жидкостную систему. Обратитесь к разделу **Заземление** на стр. 8. Впускное отверстие для жидкости составляет 1/2 или 3/4 дюйма.
- Если давление жидкости на входе превышает 0,1 МПа (1 бар, 15 фунтов на кв. дюйм), то срок службы мембраны сокращается.

Линия выпуска жидкости

ПРЕДУПРЕЖДЕНИЕ

Для сброса давления в шланге в случае его закупорки, необходимо установить в системе дренажный клапан для жидкости (H). См. **Рис. 2**. Дренажный клапан снижает риск получения серьезной травмы, включая попадание жидкости в глаза или на кожу, а также загрязнение опасными жидкостями при сбросе давления. Установите клапан рядом с выпускным каналом жидкости насоса.

1. Используйте только токопроводящие шланги для жидкости. Выпускное отверстие для жидкости составляет 1/2 или 3/4 дюйма. До упора вкрутите фитинг для жидкости в выпускное отверстие насоса. Не затягивайте слишком сильно.
2. При желании, установите регулятор подачи жидкости (J) на насосном выпускном патрубке для жидкости, чтобы контролировать давление жидкости (смотрите **Рис. 2**). Касательно другого способа контроля давления, смотрите раздел **Пневмолиния**.
3. Установите дренажный клапан для жидкости (H) рядом с насосным выпускным патрубком для жидкости. Прочитайте приведенное выше **ПРЕДУПРЕЖДЕНИЕ**.

Установка




Клапан снятия давления жидкости

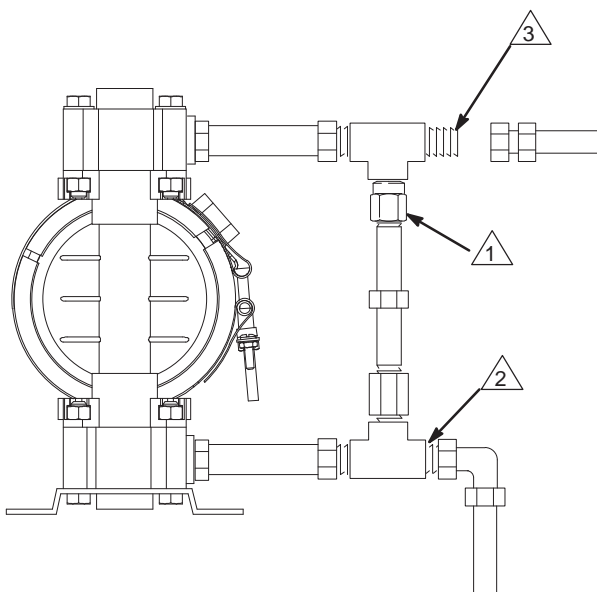
ВНИМАНИЕ

В некоторых системах может потребоваться установка клапана сброса давления на выпуске насоса, чтобы предотвратить избыточное давление и разрыв насоса или шланга. См. **Рис. 1**.

Температурное расширение жидкости в выпускной линии может стать причиной избыточного давления. Это может произойти при использовании длинных линий подачи жидкости, подверженных нагреву солнечными лучами или температурой окружающей среды, или в случае перекачивания жидкости из холодной зоны в теплую (например, из подземной емкости).

Избыточное давление может также возникнуть при использовании насоса Husky для подачи жидкости на поршневой насос, когда впускной клапан поршневого насоса не закрывается, что приводит к созданию пробки в выпускной линии.

-  1 Установите клапан между впускным и выпускным отверстиями для жидкости.
-  2 Подсоедините линию впуска жидкости здесь.
-  3 Подсоедините линию выпуска жидкости здесь.



9073A

Рис. 1 _____

Вытяжная вентиляция для отработанного воздуха



Обратитесь к разделу **ОПАСНОСТЬ ОТРАВЛЕНИЯ ТОКСИЧНЫМИ ЖИДКОСТЯМИ** на стр. 3.



Обратитесь к разделу **ОПАСНОСТЬ ПОЖАРА И ВЗРЫВА** на стр. 3.

Обеспечьте вентиляцию системы в соответствии с применяемой схемой установки. При перекачивании легковоспламеняемых или опасных жидкостей отработанный воздух следует отводить в безопасное место подальше от людей, животных, зон обработки пищевых продуктов и всевозможных источников возгорания.

Повреждение мембраны приведет к попаданию перекачиваемой жидкости в выпускаемый воздух. Установите подходящий контейнер в конце линии выпуска воздуха для сбора жидкости. См. **Рис. 2**.

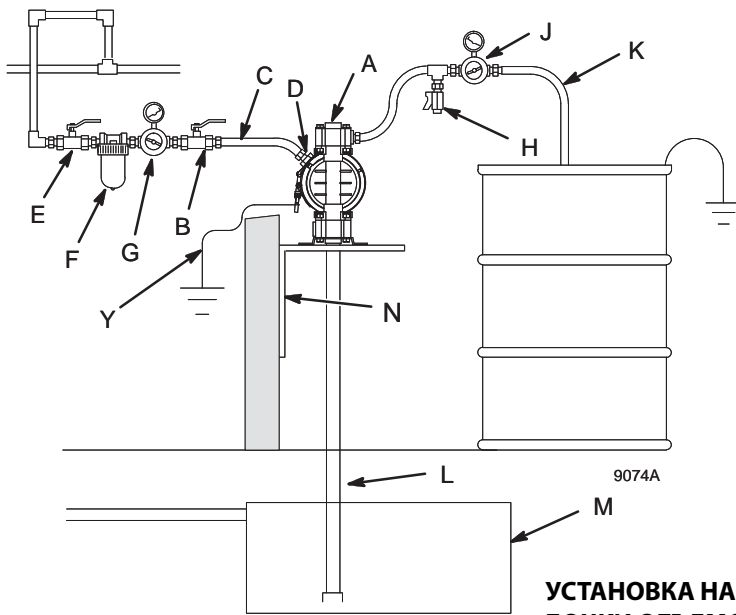
Отверстие для выпуска отработанного воздуха имеет размер 3/8 npt(f). Не допускается заграждение отверстия выпуска отработанного воздуха. Чрезмерное ограничение выпуска может привести к хаотичной работе насоса.

Смотрите пункт "Вытяжная вентиляция воздуха" на **Рис. 2**. Отвод воздуха в удаленное место выполняется следующим образом:

1. Снимите глушитель (W) с порта выхода воздуха на насосе.
2. Установите токопроводящий шланг выпуска воздуха (X) и подсоедините глушитель к другому концу шланга. Минимальный внутренний диаметр шланга для выпуска отработанного воздуха составляет 10 мм (3/8 дюйма). Если потребуется шланг длиной более 4,57 м (15 футов), используйте шланг большего диаметра. Не допускайте резких изгибов или изломов шланга.
3. Установите контейнер (Z) на конце линии выпуска воздуха для сбора жидкости в случае разрыва мембраны. См. **Рис. 2**.

Установка

УСТАНОВКА ПЕРЕКАЧКИ НАД ПОВЕРХНОСТЬЮ



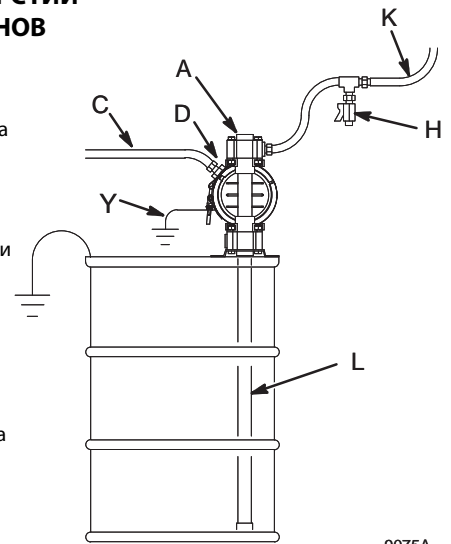
КЛЮЧ

- A Насос
- B Главный воздушный клапан стравливающего типа (обязательный компонент для насоса)
- C Электропроводящая линия подачи воздуха
- D Быстроразъемное соединение линии подачи воздуха
- E Главный воздушный клапан (для принадлежностей)
- F Фильтр линии подачи воздуха
- G Регулятор подачи воздуха на насос
- H Дренажный клапан для жидкости (обязательный компонент)
- J Регулятор подачи жидкости (опция)
- K Электропроводящий шланг подачи жидкости
- L Линия всасывания жидкости
- M Подземная емкость для хранения
- N Кронштейн для монтажа на стене
- Y Провод заземления (обязательный компонент; см. инструкции по установке на стр. 8)

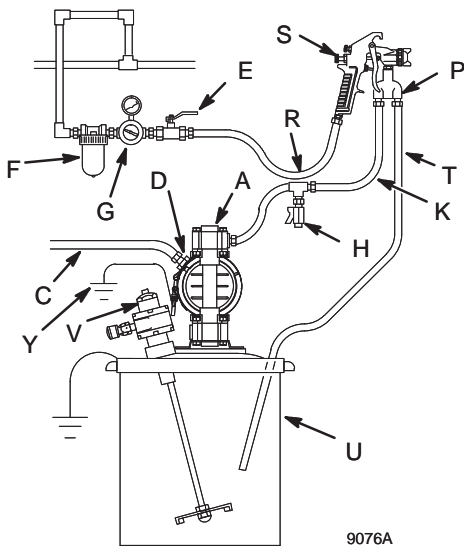
УСТАНОВКА НАСОСА В ОТВЕРСТИИ БОЧКИ ОБЪЕМОМ 55 ГАЛЛОНОВ

КЛЮЧ

- A Насос
- C Электропроводящая линия подачи воздуха
- D Быстроразъемное соединение линии подачи воздуха
- H Дренажный клапан для жидкости (обязательный компонент)
- K Электропроводящий шланг подачи жидкости
- L Линия всасывания жидкости
- Y Провод заземления (обязательный компонент; см. инструкции по установке на стр. 8)



УСТАНОВКА ВОЗДУШНОГО РАСПЫЛИТЕЛЯ



КЛЮЧ

- A Насос
- C Электропроводящая линия подачи воздуха на насос
- E Запорный клапан линии подачи воздуха на пистолет
- F Фильтр линии подачи воздуха
- G Регулятор подачи воздуха на пистолет
- H Дренажный клапан для жидкости (обязательный компонент)
- K Электропроводящий шланг подачи жидкости
- P Клапан циркуляции
- R Электропроводящая линия подачи воздуха на пистолет
- S Пневматический пистолет-распылитель
- T Электропроводящая линия возврата жидкости
- U Емкость объемом 5 галлонов
- V Мешалка
- Y Провод заземления (обязательный компонент; см. инструкции по установке на стр. 8)

КЛЮЧ

- W Глушитель
- X Электропроводящий шланг выпуска воздуха
- Z Емкость для удаленного выпуска воздуха

Все смазываемые и несмазываемые детали насоса должны быть совместимы с перекачиваемой жидкостью.

ВЫПУСК ОТРАБОТАННОГО ВОЗДУХА

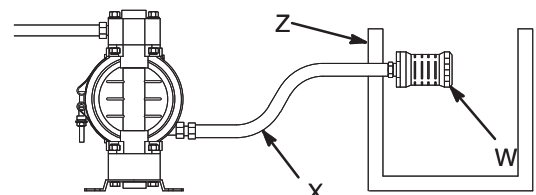


Рис. 2

04054

Установка

Заземление

ПРЕДУПРЕЖДЕНИЕ



ОПАСНОСТЬ ПОЖАРА И ВЗРЫВА

Этот насос должен быть заземлен. Перед эксплуатацией насоса заземлите систему, как описано ниже. Прочтите также раздел **ОПАСНОСТЬ ПОЖАРА И ВЗРЫВА** на стр. 3.

Насос Husky 515 из ацетала содержит волокна из нержавеющей стали, которые делают смачиваемые детали токопроводящими. Подключение провода заземления к винту заземления (106) обеспечивает заземление смачиваемых деталей. Смотрите **винт заземления** на стр. 25.

Металлические насосы Husky 716 имеют полосу заземления, соединяющую клиновидные зажимы (109). Подключите провод заземления к полосе заземления с помощью винта, пружинной шайбы и гайки, как показано в разделе **Детали заземления** на стр. 27.

Насосы Husky 515 из пропилена и поливинилиденфторида (ПВДФ) являются токонепроводящими.

При перекачивании электропроводящих горючих жидкостей всегда заземляйте всю жидкостную систему, убеждаясь в наличии электрического пути к точке действительного заземления (смотрите **Рис. 3**). Ни в коем случае не используйте насос из полипропилена или поливинилиденфторида с не проводящими ток горючими жидкостями согласно требованиям местных правил противопожарной безопасности.

Законодательство США (NFPA 77, "Статическое электричество") рекомендует величину токопроводности более чем 50×10^{-12} сименс/метр (См/м) во всем диапазоне рабочих температур, чтобы снизить опасность возгорания. Проконсультируйтесь со своим поставщиком жидкости, чтобы определить электропроводность или удельное сопротивление используемой жидкости. Удельное сопротивление должно быть менее 2×10^{12} Ом/см.

Для снижения риска возникновения статических разрядов заземлите насос и все остальное оборудование, используемое или находящееся в месте выполнения работ. Изучите местные электротехнические правила, содержащие детальные требования к заземлению соответствующего оборудования в данном регионе.

ПРИМЕЧАНИЕ: При перекачивании токопроводящих легковоспламеняемых жидкостей с помощью насоса из полипропилена или поливинилиденфторида (ПВДФ), **всегда** заземляйте всю жидкостную систему. См. **ПРЕДУПРЕЖДЕНИЕ** выше. На **Рис. 3** показан рекомендуемый метод заземления контейнеров с легковоспламеняемыми жидкостями во время заполнения.



Заземлите все оборудование:

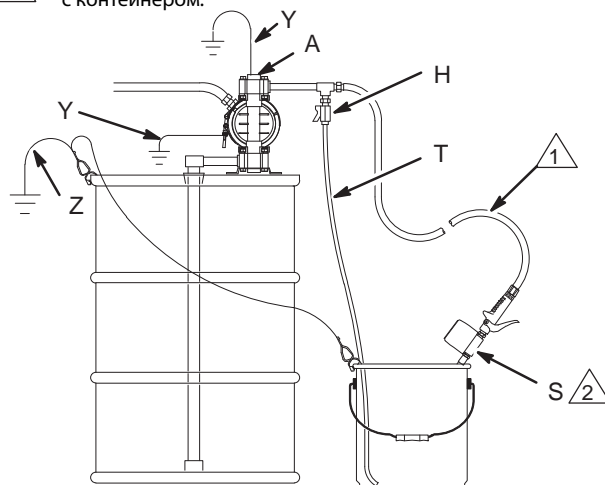
- *Насос:* Металлический насос имеет полосу заземления в передней части центрального корпуса. Насос из ацетала имеет винт заземления на верхней части коллектора. Подсоедините конец заземляющего провода без зажима к полосе или винту заземления, и подсоедините конец заземляющего провода с зажимом к точке реального заземления. Для заказа заземляющего провода и зажима, закажите деталь № 222011.
- *Шланги для воздуха и жидкости:* Используйте только гибкие электропроводящие шланги.
- *Воздушный компрессор:* Соблюдайте рекомендации производителя.
- *Емкости для растворителя, используемого при промывке оборудования:* Выполняйте местные нормы и правила. Используйте только металлические токопроводящие заземленные емкости. Не ставьте емкость на не проводящую ток поверхность, например, на бумагу или картон, так как это нарушит целостность заземления.
- *Контейнер для подачи жидкости:* Выполняйте местные нормы и правила.

ЗАЗЕМЛЕНИЕ НАСОСА

КЛЮЧ

- A Насос
- H Дренажный клапан для жидкости (обязательный компонент)
- S Раздаточный клапан
- T Линия слива жидкости
- Y Заземление жидкостной секции посредством заземляющей полосы или винта (обязательный компонент для металлических насосов и насосов из ацетала)
- Z Заземляющий провод для контейнера (обязательный компонент)

-  Шланг должен быть токопроводящим.
-  Сопло раздаточного клапана должно находиться в контакте с контейнером.




9079A

Рис. 3

Установка


Изменение ориентации портов впуска и выпуска жидкости (Husky 515)

Вы можете сменить ориентацию портов впуска и выпуска жидкости путем переустановки коллекторов. Для насоса Husky 515, смотрите **Рис. 4**. Для насоса Husky 716, смотрите **Рис. 5**.

-  Сбросьте давление. См. раздел **Процедура сброса давления** на стр. 11.
- Открутите четыре гайки (109) или выкрутите болты (105) на коллекторе.
- Поверните коллектор в желаемое положение, переустановите гайки или болты и затяните с усилием 9–10 НСм (80–90 дюймов на фунт). См. **Последовательность затяжки**, стр. 31.

ПРИМЕЧАНИЕ: Убедитесь в правильном расположении всех уплотнительных колец перед закреплением коллектора. Уплотнительные кольца коллектора (139) показаны на **Рис. 8** и **Рис. 9**.

ПРИМЕЧАНИЕ: Насосы, оборудованные обратным клапаном с качающейся головкой, поставляются с впускным коллектором на верхней части и выпускным коллектором на нижней части. Касательно дополнительной информации, смотрите стр. 14.

 Затяните с усилием 9–10 НСм (80–90 дюймо-фунтов). См. **Последовательность затяжки**, стр. 31.

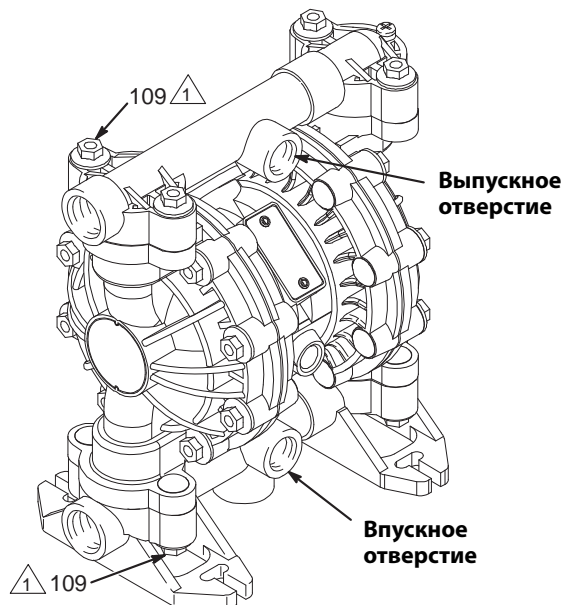



Рис. 4

9065A

 Затяните с усилием 9–10 НСм (80–90 дюймо-фунтов). См. **Последовательность затяжки**, стр. 31.

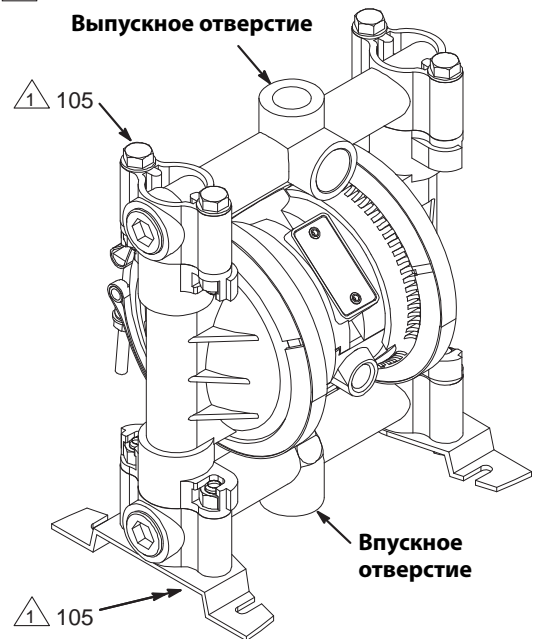
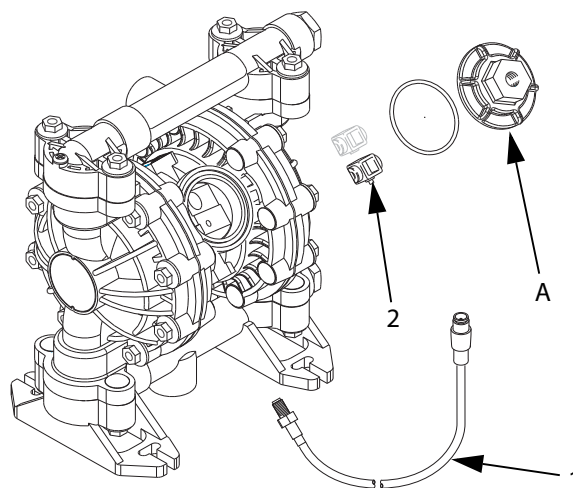


Рис. 5

9071A

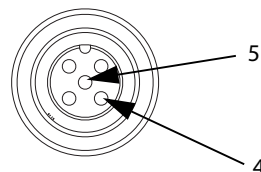
Установите язычковый переключатель

1. Перекройте подачу воздуха к насосу и снимите крышку клапана (А).
2. Снимите нижнюю каретку и замените новым блоком каретки (2) так, чтобы магнит был направлен в конец камеры клапана.
3. Установите крышку клапана на место. Затяните с усилием 80–100 дюймов на фунт (9,0–13,6 Н·м).
4. Ввинтите язычковый переключатель (1) в одно из двух отверстий на нижней стороне пневматического двигателя до тех пор, пока он не коснется нижней точки.
5. Присоедините кабель язычкового переключателя (1) к контрольным счетчикам системы.



ПРИМЕЧАНИЕ: При выполнении следующих шагов потребуются работа насоса с целевой жидкостью и на минимальной рабочей скорости, чтобы счетчик язычкового переключателя был правильно калиброван.

6. Установите давление воздуха на впуске на минимальное значение 40 фунтов на кв. дюйм (2,76 бар). Убедитесь в том, что пневматический двигатель работает. Если нет, увеличьте давление до тех пор, пока он не начнет работать.
7. Одновременно контролируя выход язычкового переключателя на контрольной локации, медленно поверните язычковый переключатель против часовой стрелки до тех пор, пока не появится соответствующий импульсный выход.
8. Отметьте вертикальную линию на резьбе язычкового переключателя и поставьте соответствующую отметку выравнивания на корпусе пневматического двигателя.
9. Одновременно контролируя импульсный выход, медленно поверните язычковый переключатель против часовой стрелки до тех пор, пока в импульсах не появятся перерывы. Сделайте отметку на пневматическом двигателе там, где расположена линия на резьбе язычкового переключателя.
10. Поверните язычковый переключатель до тех пор, пока линия на резьбе не окажется посередине между двумя отметками на пневматическом двигателе.
11. Затяните фиксирующую гайку на язычковом переключателе до уровня пневматического двигателя. Не затягивайте слишком сильно.



Кабельный разъем
Штифты 1–3 не используются.

Эксплуатация

Процедура сброса давления

ПРЕДУПРЕЖДЕНИЕ

ОПАСНОСТЬ, СВЯЗАННАЯ С ОБОРУДОВАНИЕМ ПОД ДАВЛЕНИЕМ

Оборудование остается под давлением до тех пор, пока оператор вручную не произведет снятие давления. Для снижения риска получения серьезной травмы от находящейся под давлением жидкости, случайного распыления или разбрызгивания жидкости всегда выполняйте эту процедуру в следующих случаях:

- при снятии давления;
- Останов перекачивания
- Осмотр, очистка или обслуживание какого-либо оборудования системы
- Установка или очистка распылительных сопел

1. Перекройте подачу воздуха в насос.
2. Если используется раздаточный клапан, откройте его.
3. Откройте дренажный клапан жидкости для сброса всего давления жидкости и подготовьте контейнер для сбора сливаемой жидкости.

Промывка насоса перед первым использованием

Насос прошел гидравлические испытания. Перед использованием тщательно промойте насос подходящим растворителем.

Насосы питательной воды реакторной установки, номера деталей 246484, 246485 и 257447, прошли испытания с помощью маловязкого масла, добавленного в гидравлические каналы. Для предотвращения загрязнения жидкости маслом перед использованием промойте оборудование совместимым растворителем. Выполните действия, указанные в разделе **Запуск и регулировка насоса**.

Запуск и регулировка насоса

1.   Обратитесь к разделу **ОПАСНОСТЬ ОТРАВЛЕНИЯ ТОКСИЧНЫМИ ЖИДКОСТЯМИ** на стр. 3.
2.  При подъеме насоса, выполните описанную выше **Процедуру сброса давления**.
3.    Убедитесь в надежности заземления насоса. Обратитесь к разделу **ОПАСНОСТЬ ПОЖАРА И ВЗРЫВА** на стр. 3.
4. Проверьте плотность затяжки всех фитингов. Используйте совместимый резьбовой герметик на всех наружных резьбах. Плотно затяните фитинги впуска и выпуска жидкости. Не допускайте чрезмерного затягивания фитингов на насосе.
5. Установите всасывающую трубку (если используется) в жидкость, предназначенную для перекачивания.

ПРИМЕЧАНИЕ: Если давление жидкости на впуске насоса составляет более 25 % рабочего давления на выходе, то обратные шаровые клапаны не будут закрываться достаточно быстро, что приведет к неэффективной работе насоса.

6. Поместите конец шланга для жидкости (К) в подходящий контейнер.
7. Закройте дренажный клапан для жидкости (Н).
8. При закрытом регуляторе воздуха насоса (G) откройте все воздушные клапаны стравливающего типа (B, E).
9. Если шланг для жидкости оснащен дозирующим устройством, оставьте его открытым во время выполнения следующего действия. Медленно открывайте регулятор подачи воздуха (G) до тех пор, пока насос не начнет работать. Дайте насосу поработать на низкой скорости до тех пор, пока из линий не будет удален весь воздух, а насос не будет заполнен жидкостью.

Если выполняется промывка, то дайте насосу поработать достаточно долго, чтобы тщательно промыть насос и шланги. Закройте регулятор расхода воздуха. Извлеките всасывающую трубку из растворителя и поместите ее в жидкость, предназначенную для перекачивания.

Эксплуатация насосов с дистанционным управлением

1. **Рис. 2** и чертежи деталей. Выполните предыдущие действия с 1 по 8 из раздела **Запуск и регулировка насоса**.
2. Откройте регулятор подачи воздуха (G).


ПРЕДУПРЕЖДЕНИЕ

Насос может начать неожиданно работать до получения внешнего сигнала. Это может привести к травме. Если насос начал работать, то дождитесь завершения работы, прежде чем выполнять дальнейшие действия.

3. Насос будет работать, когда давление воздуха будет поочередно подаваться на соединители нажимного типа (16).

ПРИМЕЧАНИЕ: Длительное воздействие давления воздуха на пневматический двигатель при неработающем насосе может привести к сокращению срока службы мембраны. Использование 3-ходового электромагнитного клапана для автоматического сброса давления на пневматическом двигателе при завершении цикла дозирования позволит избежать выхода мембраны из строя.

Отключение насоса

 В конце рабочей смены сбросьте давление, как описано в разделе **Процедура сброса давления** слева.

Техническое обслуживание

Смазка

Воздушный клапан смазан на заводе-изготовителе для эксплуатации без дополнительной смазки. Если Вы хотите дополнительно смазывать клапан, то отсоедините шланг от входа подачи воздуха насоса и добавляйте две капли машинного масла в порт подачи воздуха через каждые 500 часов работы насоса или один раз в месяц.



ВНИМАНИЕ

Избегайте избыточной смазки насоса. Масло будет выходить наружу через глушитель, что может привести к загрязнению подаваемой жидкости или другого оборудования. Кроме того, излишнее смазывание может привести к нарушениям в работе насоса.

Промывка и хранение

Промойте насос для предотвращения высыхания или замерзания перекачиваемой жидкости в насосе и его повреждения. Используйте совместимый растворитель.

Всегда промывайте насос и **сбрасывайте давление** перед хранением насоса в течение любого промежутка времени.



Обратитесь к разделу **Процедура сброса давления** на стр. 11.

Затяжка резьбовых соединений

Перед каждым использованием оборудования, проверяйте все шланги на отсутствие признаков износа или повреждений, и, при необходимости, выполните замену. Убедитесь в том, что все резьбовые соединения надежно затянуты и герметичны.

Проверьте элементы крепления. При необходимости, выполните затяжку или протяжку. Хотя интенсивность эксплуатации насоса может различаться, общей рекомендацией является повторная затяжка крепежных элементов через каждые два месяца.

См. **Последовательность затяжки**, стр. 31.

График профилактического технического обслуживания

Составьте график профилактического обслуживания на основе журнала обслуживания насоса. Это особенно важно для предотвращения разлива или утечки жидкости из-за повреждения диафрагмы.

Поиск и устранение неисправностей



Прочтите раздел **Процедура сброса давления** на стр. 11, и сбросьте давление перед проверкой или обслуживанием оборудования. Прежде чем разбирать насос, убедитесь в отсутствии всех возможных проблем и причин их возникновения.

ПРОБЛЕМА	ПРИЧИНА	РЕШЕНИЕ
Насос не работает или останавливается после одного цикла.	Воздушный клапан заклинен или загрязнен.	Используйте воздушный фильтр.
Возникает срыв потока во время работы насоса или насос не поддерживает давление до срыва потока.	Утечка обратных клапанов или уплотнительных колец.	Замените.
	Изношенные шаровые обратные клапаны, клапаны с плоским концом или направляющие.	Замените.
	Шар обратного клапана заклинило в направляющей.	Отремонтируйте или замените.
	Изношенные уплотнения вала диафрагмы.	Замените.
Насос работает неустойчиво.	Засорена линия всасывания.	Осмотрите, очистите.
	Заклинивание или утечка в шаровых обратных клапанах.	Очистите или замените.
	Прорыв мембраны.	Замените.
В жидкости имеются пузырьки воздуха.	Ослаблена затяжка соединения линии всасывания.	Затяните.
	Прорыв мембраны.	Замените.
	Ослабленная затяжка соединений коллекторов или поврежденные уплотнительные кольца коллектора.	Затяните болты или гайки коллектора; замените уплотнительные кольца.
	Ослабленная затяжка пластины диафрагмы со стороны жидкости.	Затяните ее.
В отработанном воздухе присутствует жидкость.	Прорыв мембраны.	Замените.
	Ослабленная затяжка пластины диафрагмы со стороны жидкости.	Затяните ее.
	Изношенные уплотнения вала диафрагмы.	Замените.
Выход воздуха из насоса через зажимы (металлические насосы).	Ослабленная затяжка зажимов.	Затяните гайки зажимов.
	Повреждено уплотнительное кольцо воздушного клапана.	Осмотрите, замените.
Утечка жидкости через обратные клапаны насоса.	Изношенные или поврежденные уплотнительные кольца обратных клапанов.	Осмотрите, замените.
Выход электрического сигнала язычкового переключателя ошибочный или несоответствующий.	Переключатель перемещен	Переустановите язычковый переключатель. См. стр. 10.
	Рабочая скорость насоса меньше, чем калибровочная скорость язычкового переключателя.	Сбросьте калибровку язычкового переключателя при работе насоса на минимальной рабочей скорости или меньшей. См. стр. 10.
	Медленное переключение или слишком низкое давление на впуске насоса.	Увеличьте давление на впуске до минимального значения в 40 фунтов на кв. дюйм.

Обслуживание

Воздушный клапан (насосы Husky 515 и Husky 716 без язычкового переключателя)

ПРИМЕЧАНИЕ: Доступен комплект 241657 для ремонта воздушного клапана. Детали, входящие в комплект, помечены "крестиком" (†) на **Рис. 6**, чертеже деталей и в списках. В комплекте поставляется туба со смазкой общего назначения 111920. Обслуживание воздушного клапана выполняется следующим образом. См. **Рис. 6**.



1. Сбросьте давление. См. раздел **Процедура сброса давления** на стр. 11.

2. Снимите крышку (10) и извлеките уплотнительное кольцо (4).
3. Снимите плунжеры каретки (7), каретки (8), штифты каретки (9) и пластину клапана (14) с центрального корпуса (11).
4. Очистите все детали и осмотрите их на отсутствие износа или повреждений.

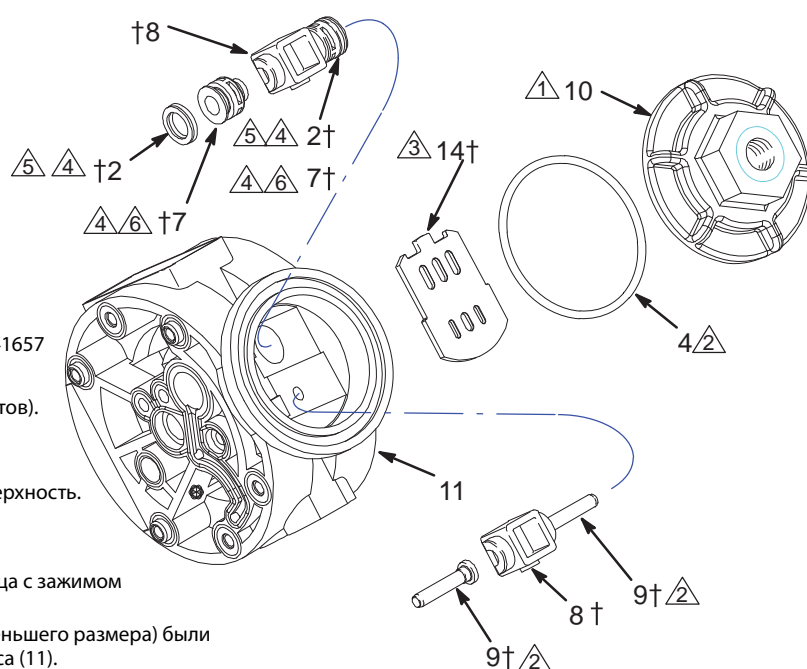
ПРИМЕЧАНИЕ: Если Вы устанавливаете детали из нового ремонтного комплекта воздушного клапана 241657, то используйте все детали комплекта.

5. Смажьте притираемую поверхность пластины клапана (14) и установите пластину клапана притертой поверхностью вверх.
6. Смажьте отверстия центрального корпуса (11), установите кольцевые уплотнения с U-образным сечением (2) на плунжеры каретки (7) и сдвиньте плунжеры каретки в отверстия для плунжера. Смотрите следующие важные примечания по установке:

ПРИМЕЧАНИЯ:

- При установке каждого П-образного уплотнителя (2) на каждый плунжер каретки (7), убедитесь, что кромки П-образного уплотнителя направлены в сторону конца с зажимом (конец меньшего размера) плунжера каретки.
 - При сдвиге плунжеров каретки (7) в отверстия, сдвигайте их таким образом, чтобы концы с зажимами (концы меньшего размера) были направлены к центру центрального корпуса (11).
7. Смажьте штифты каретки (9) и вставьте их в отверстия для штифтов каретки.
 8. Установите каретки (8). Убедитесь, что каретки вошли в концы с зажимами плунжеров каретки (7) и в штифты каретки (9).
 9. Смажьте уплотнительное кольцо круглого сечения (4) и установите его в паз вокруг отверстия крышки центрального корпуса (11).
 10. Прикрутите крышку (10) к центральному корпусу и затяните ее с усилием 9,0–13,6 Н·м (80–100 дюймофунтов).

ПРИМЕЧАНИЕ: Центральный корпус (11) показан отдельно от воздушных крышек, однако для этого обслуживания не требуется снимать крышки воздушной секции. Для этого обслуживания оставьте крышки воздушной секции, установленными на центральном корпусе.



† Входит в ремонтный комплект воздушного клапана 241657

1. Затяните с усилием 9,0–13,6 Н·м (80–100 дюймофунтов).
2. Нанесите консистентную смазку.
3. Нанесите консистентную смазку на притертую поверхность.
4. Перед установкой, нанесите консистентную смазку на отверстия центрального корпуса (11).
5. Манжетные уплотнения направлены в сторону конца с зажимом (меньшего размера) плунжера каретки (7).
6. Установите так, чтобы концы с зажимами (концы меньшего размера) были направлены в сторону центра центрального корпуса (11).

Рис. 6

9069A

Воздушный клапан (насосы Husky 515 и Husky 716 с язычковым переключателем)

ПРИМЕЧАНИЕ: Доступен ремонтный комплект для воздушного клапана 25C469. Детали, входящие в комплект, помечены "крестиком" (†) на **Рис. 7**, чертеже деталей и в списках. В комплекте поставляется труба со смазкой общего назначения 111920. Обслуживание воздушного клапана выполняется следующим образом. См. **Рис. 7**.



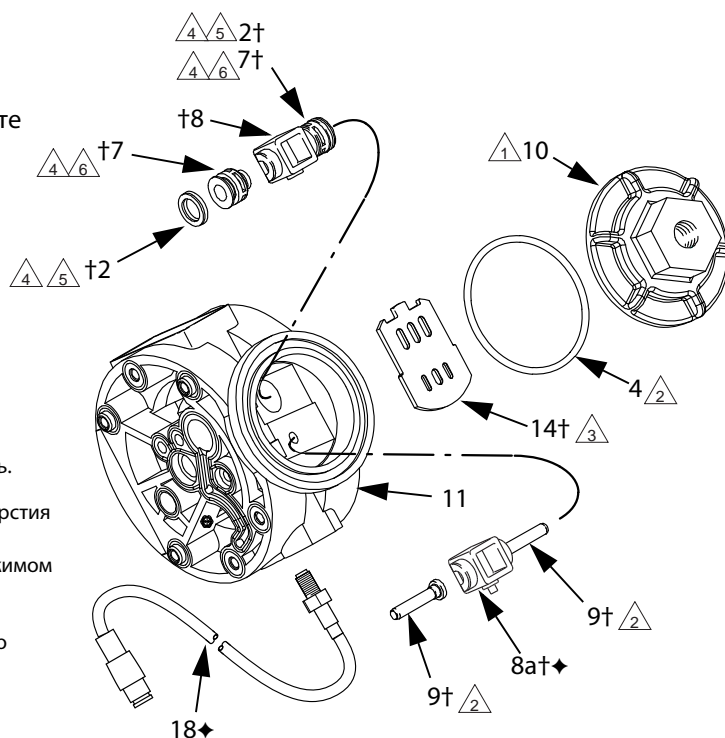
1. Сбросьте давление. См. раздел **Процедура сброса давления** на стр. 11.

2. Снимите крышку (10) и извлеките уплотнительное кольцо (4).
3. Снимите плунжеры каретки (7), каретки (8), штифты каретки (9) и пластину клапана (14) с центрального корпуса (11).
4. Очистите все детали и осмотрите их на отсутствие износа или повреждений.

ПРИМЕЧАНИЕ: Если вы устанавливаете детали из нового ремонтного комплекта воздушного клапана 25C469, то используйте все детали комплекта.

5. Смажьте притираемую поверхность пластины клапана (14) и установите пластину клапана притертой поверхностью вверх.
6. Смажьте отверстия центрального корпуса (11), установите кольцевые уплотнения с U-образным сечением (2) на плунжеры каретки (7) и сдвиньте плунжеры каретки в отверстия для плунжера. Смотрите следующие важные примечания по установке:

ПРИМЕЧАНИЕ: Центральный корпус (11) показан отдельно от воздушных крышек, однако для этого обслуживания не требуется снимать крышки воздушной секции. Для этого обслуживания оставьте крышки воздушной секции, установленными на центральном корпусе.



ПРИМЕЧАНИЯ:

- При установке каждого П-образного уплотнителя (2) на каждый плунжер каретки (7), убедитесь, что кромки П-образного уплотнителя направлены в сторону конца с зажимом (конец меньшего размера) плунжера каретки.
 - При сдвиге плунжеров каретки (7) в отверстия, сдвигайте их таким образом, чтобы концы с зажимами (концы меньшего размера) были направлены к центру центрального корпуса (11).
7. Смажьте штифты каретки (9) и вставьте их в отверстия для штифтов каретки.
 8. Установите каретки (8, 8a). Убедитесь, что каретки вошли в концы с зажимами плунжеров каретки (7) и в штифты каретки (9).
 9. Смажьте уплотнительное кольцо круглого сечения (4) и установите его в паз вокруг отверстия крышки центрального корпуса (11).
 10. Прикрутите крышку (10) к центральному корпусу и затяните ее с усилием 9,0–13,6 Н·м (80–100 дюймофунтов).

† Входит в ремонтный комплект воздушного клапана 25C469

1. Затяните с усилием 9,0–13,6 Н·м (80–100 дюймофунтов).
2. Нанесите консистентную смазку.
3. Нанесите консистентную смазку на притертую поверхность.
4. Перед установкой, нанесите консистентную смазку на отверстия центрального корпуса (11).
5. Манжетные уплотнения направлены в сторону конца с зажимом (меньшего размера) плунжера каретки (7).
6. Установите так, чтобы концы с зажимами (концы меньшего размера) были направлены в сторону центра центрального корпуса (11).

Рис. 7

Обслуживание

Воздушного Секции (Husky 515 и 716)

ПРИМЕЧАНИЕ: Для заказа доступен ремонтный комплект 25U241 для воздушного секции. Детали, входящие в комплект, помечены (*) на **Рис. 10** и **Рис. 11**. В комплекте поставляется туба со смазкой общего назначения 111920. Обслуживание воздушного секции выполняется следующим образом. См. **Рис. 10** и **Рис. 11**.

Разборка



Сбросьте давление. См. раздел **Процедура сброса давления** на стр. 11.

1. Снимите коллекторы (102) и крышки жидкостной секции (101).

ПРИМЕЧАНИЕ: Убедитесь, что все детали обратного клапана остаются на месте. См. **Рис. 9**.

2. Снимите полосу заземления с клиновидных зажимов (109) и снимите клиновидные зажимы.
3. Снимите одну из пластин диафрагмы со стороны подачи жидкости (133) (ту, которая ослабнет первой при отвинчивании ключом шестигранных гаек на каждой пластине), и извлеките вал диафрагмы из центрального корпуса (11).

Многослойные литые диафрагмы: Крепко возьмите обе диафрагмы за наружные края и поверните против часовой стрелки. Один сборочный узел диафрагмы освободится, а другой останется прикрепленным к валу диафрагмы (15). Извлеките освобожденную диафрагму и пластину со стороны воздуха (6). Извлеките второй узел мембраны и вал (15) из центрального корпуса (11).

4. Используйте гаечный ключ, установленный на проточках вала диафрагмы (15), для снятия другой пластины диафрагмы со стороны жидкости (133) с вала диафрагмы.

Многослойные литые диафрагмы: Используйте гаечный ключ, установленный на лысках вала диафрагмы (15), для снятия второй диафрагмы с вала диафрагмы.

5. Отверните винты (141), снимите крышки воздушной секции (136) и удалите весь материал старых прокладок (12) с концов центрального корпуса (11) и поверхностей крышек воздушной секции.
6. Снимите u-образные крышки вала диафрагмы (416) и уплотнительные кольца направляющего штифта (1).
7. Осмотрите все детали на отсутствие износа или повреждений и, при необходимости, замените их.

Повторная сборка

1. Вставьте u-образную крышку вала диафрагмы (416) и уплотнительное кольцо круглого сечения направляющего штифта (1) в отверстия центрального корпуса (11) для вала диафрагмы.

ПРИМЕЧАНИЕ: Убедитесь, что кромки П-образного уплотнения направлены наружу из центрального корпуса.

2. Совместите отверстия в прокладке (12) с отверстиями на конце центрального корпуса (11) и используйте шесть винтов (141) для крепления крышки воздуха (136) к концу центрального корпуса (11). Затяните винты с усилием 4,0–5,1 Н·м (35–45 дюймофунтов).
3. Установите выпускную крышку (13) и уплотнительное кольцо круглого сечения (4) на центральный корпус (11).

4. Повторите шаги 1 и 2 для другого конца центрального корпуса и для оставшейся крышки воздушной секции.
5. Нанесите резьбовой герметик средней прочности (синего цвета) на резьбы винтов (140). Установите на один конец вала диафрагмы (15) следующие детали (смотрите правильный порядок на **Рис. 11**): пластина диафрагмы со стороны воздуха (6), дублирующая диафрагма (402, используется исключительно в моделях с диафрагмами из ПТФЭ), диафрагма (401) и пластина диафрагмы со стороны жидкости (133), уплотнительное кольцо (115) и винт (140).

ПРИМЕЧАНИЕ: Надпись "AIR SIDE" (Сторона воздуха) на диафрагме (401), резервной диафрагме (402, используется исключительно в моделях с диафрагмами из ПТФЭ) и плоской части пластины диафрагмы со стороны воздуха (6) должна быть обращена в направлении вала диафрагмы (15).

Многослойные литые диафрагмы: Установите пластину (6) со стороны воздуха на диафрагму (401). Надпись "AIR SIDE" (Сторона воздуха) на пластине со стороны воздуха должна быть обращена в сторону от диафрагмы. Нанесите резьбовой герметик средней прочности (синего цвета) на резьбы сборочного узла диафрагм. Вкрутите сборочный узел в вал диафрагмы (15) и затяните усилием руки.

6. Нанесите консистентную смазку на вал диафрагмы (15) и аккуратно (чтобы не повредить П-образные уплотнения вала) пропустите вал диафрагмы (15) через отверстие центрального корпуса (11).
7. Повторите шаг 5 для другого конца вала диафрагмы (15), и затяните винты вала диафрагмы (140) с усилием 80–90 дюймов на фунт (9–10 Н·м) при максимальной частоте вращения 100 об/мин.

Многослойные литые диафрагмы: Повторите шаг 5 для другого конца вала диафрагмы (15).

8. Установите глушитель (3).

ПРИМЕЧАНИЕ: При установке клиновидных зажимов в шаге 9, ориентируйте центральный корпус (11) так, чтобы выпуск воздуха был приблизительно 45° выше горизонтали и глушитель (3) находился приблизительно горизонтально.

9. Нанесите тонкий, равномерный слой смазки на внутреннюю поверхность клиновидного зажима (109).
10. Установите крышки жидкости (101), установите клиновидные зажимы (109) вокруг крышек жидкости и воздуха, установите полосу заземления на клиновидные зажимы и затяните гайки клиновидных зажимов с усилием до 80–90 дюйм-фунтов (9–10 Н·м). См. **Последовательность затяжки**, стр. 31.

11. Убедитесь, что все детали обратного клапана находятся на месте. См. **Рис. 9**.
12. Установите коллекторы (102) и затяните болты коллекторов (105) с усилием 80–90 дюймов на фунт (9–10 Н·м). См. **Последовательность затяжки**, стр. 31.

Обслуживание

Обратные клапаны с шаром или с качающейся головкой

ПРИМЕЧАНИЕ: Для заказа доступен ремонтный комплект D05XXX для жидкостной секции. См. стр. 23 для заказа правильного комплекта для данного насоса. В комплекте поставляется клей 113500.



1. Сбросьте давление. См. раздел **Процедура сброса давления** на стр. 11.

2. Снимите верхний и нижний коллекторы (102, 103).

3. Снимите все детали, помеченные крестиком (†) на **Рис. 8** и **Рис. 9**.

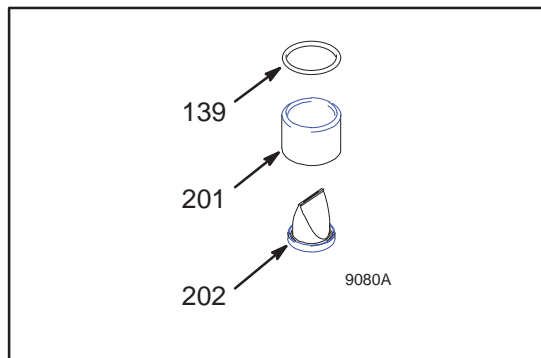
4. Очистите все детали и замените изношенные или поврежденные детали.

5. Соберите обратно насос.

ПРИМЕЧАНИЕ: Затяните гайки коллектора (109) или болты (105) до 80–90 дюйм-фунтов (9–10 НСм). См. **Последовательность затяжки**, стр. 31.

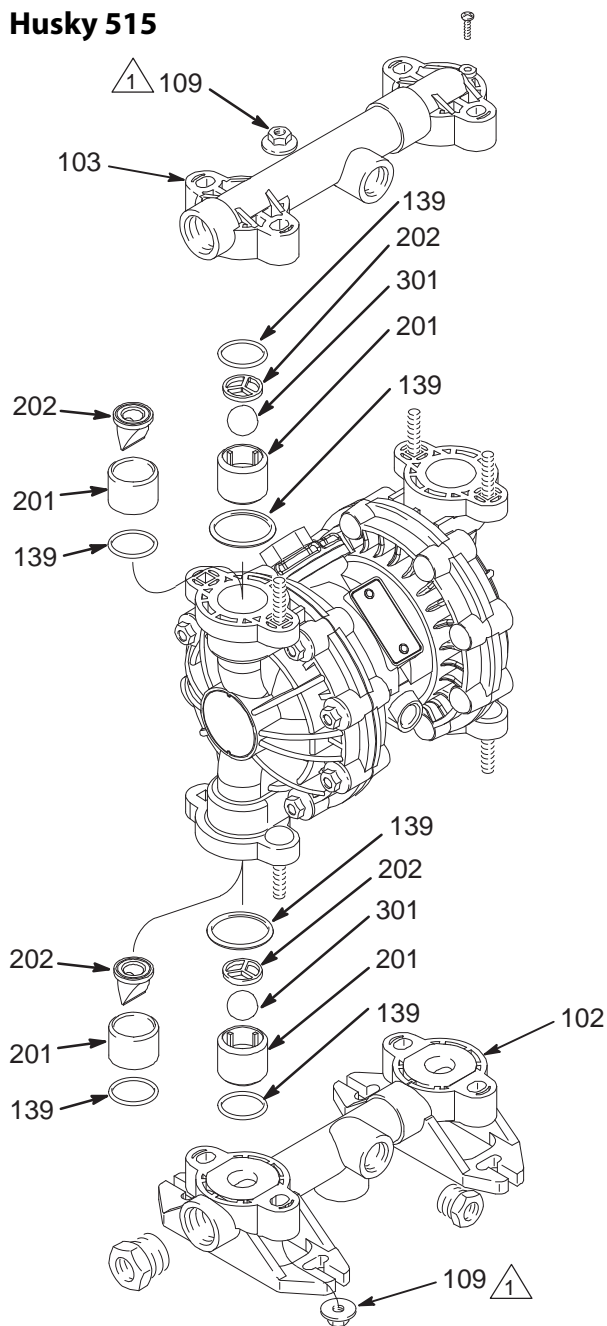
Впуск и выпуск для насосов с обратными клапанами с качающейся головкой

Насосы, оборудованные обратным клапаном с качающейся головкой, поставляются с впускным коллектором на верхней части и выпускным коллектором на нижней части. Для того, чтобы впускной коллектор был снизу, а выпускной сверху, поверните каждый из четырех сборочных узлов клапанов с качающейся головкой вертикально на 180°, как показано ниже.



Обслуживание

Husky 515



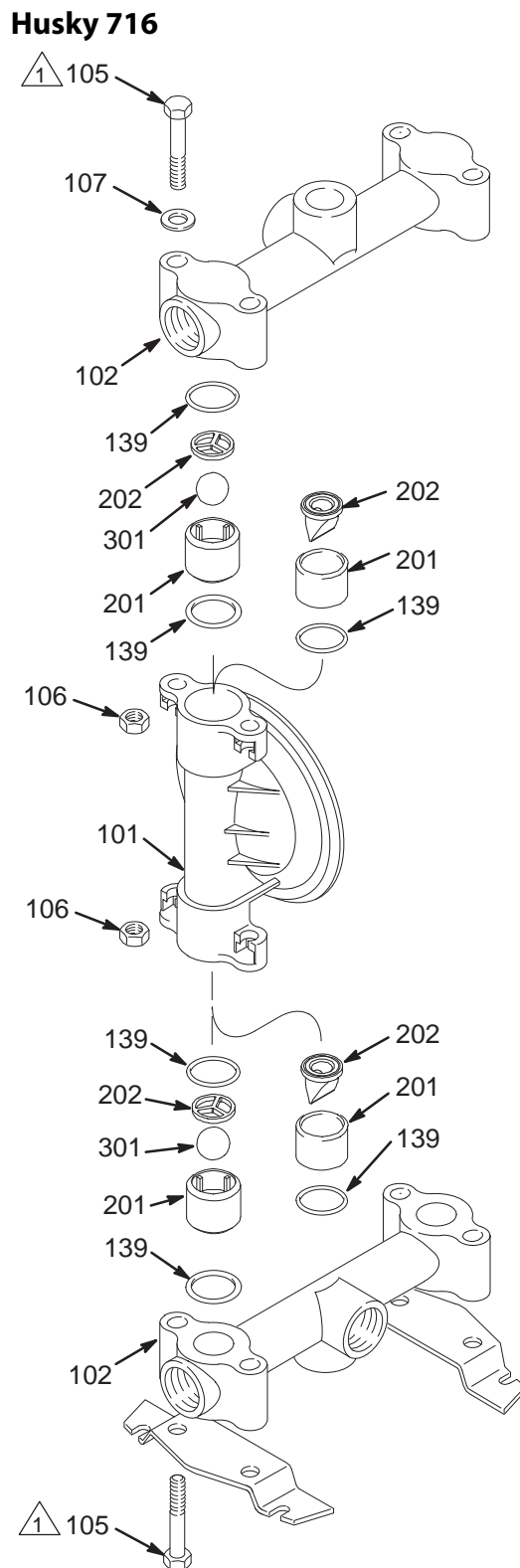
Затяните с усилием 9–10 Н·м (80–90 дюймофунтов). См. **Последовательность затяжки**, стр. 31.



9067A

Рис. 8

Husky 716



Затяните с усилием 9–10 Н·м (80–90 дюймофунтов). См. **Последовательность затяжки**, стр. 31.



9081A

Рис. 9

Обслуживание

Диафрагмы (Husky 515)

ПРИМЕЧАНИЕ: Для заказа доступен ремонтный комплект D05XXX для жидкостной секции. См. стр. 23 для заказа правильного комплекта для данного насоса. Выполните обслуживание диафрагм следующим образом. См. **Рис. 10**.

Разборка



Сбросьте давление. См. раздел **Процедура сброса давления** на стр. 11.

1. Снимите коллекторы (102 и 103) и крышки жидкостной секции (101).

ПРИМЕЧАНИЕ: Убедитесь, что все детали обратного клапана остаются на месте. См. **Рис. 8**.

2. Снимите одну из пластин диафрагмы со стороны подачи жидкости (105) (ту, которая ослабнет первой при отвинчивании ключом шестигранных гаек на каждой пластине), и извлеките вал диафрагмы из центрального корпуса (11).

Многослойные литые диафрагмы: Болты воздушных крышек могут помешать извлечению переформованных диафрагм на насосе 515. Используйте плоскую поверхность, которая совпадает с расположением болтов, для приложения давления на одну из диафрагм, чтобы сместить вал диафрагмы в одну сторону. Прикладывайте давление до тех пор, пока другая диафрагма не отделится от крышки воздушной секции. Поворачивайте отделенную диафрагму против часовой стрелки до тех пор, пока сборочный узел диафрагмы не освободится.

3. Используйте гаечный ключ, установленный на проточках вала диафрагмы (15) для снятия другой пластины диафрагмы со стороны жидкости (105) с вала диафрагмы.

Многослойные литые диафрагмы: Используйте гаечный ключ, установленный на лысках вала диафрагмы (15), чтобы снять вторую диафрагму.

4. Осмотрите все детали на отсутствие износа или повреждений и, при необходимости, замените их.

Повторная сборка

1. Нанесите резьбовой герметик средней прочности (синего цвета) на резьбы пластины диафрагмы со стороны жидкости (105). Установите на один конец вала диафрагмы (15) следующие детали (смотрите правильный порядок на **Рис. 10**): пластина

диафрагмы со стороны воздуха (6), дублирующая диафрагма (402, используется исключительно в моделях с диафрагмами из ПТФЭ), диафрагма (401) и пластина диафрагмы со стороны жидкости (133).

ПРИМЕЧАНИЕ: Надпись "AIR SIDE" (Сторона воздуха) на диафрагме (401), резервной диафрагме (402, используется исключительно в моделях с диафрагмами из ПТФЭ) и плоской стороне пластины диафрагмы со стороны воздуха (6) должна быть обращена в направлении вала диафрагмы (15).

Многослойные литые диафрагмы: Установите пластину (6) со стороны воздуха на диафрагму (401). Надпись "AIR SIDE" (Сторона воздуха) на пластине со стороны воздуха должна быть обращена в сторону от диафрагмы. Нанесите резьбовой герметик средней прочности (синего цвета) на резьбы сборочного узла диафрагм. Вкрутите сборочный узел в вал диафрагмы (15) и затяните усилием руки.

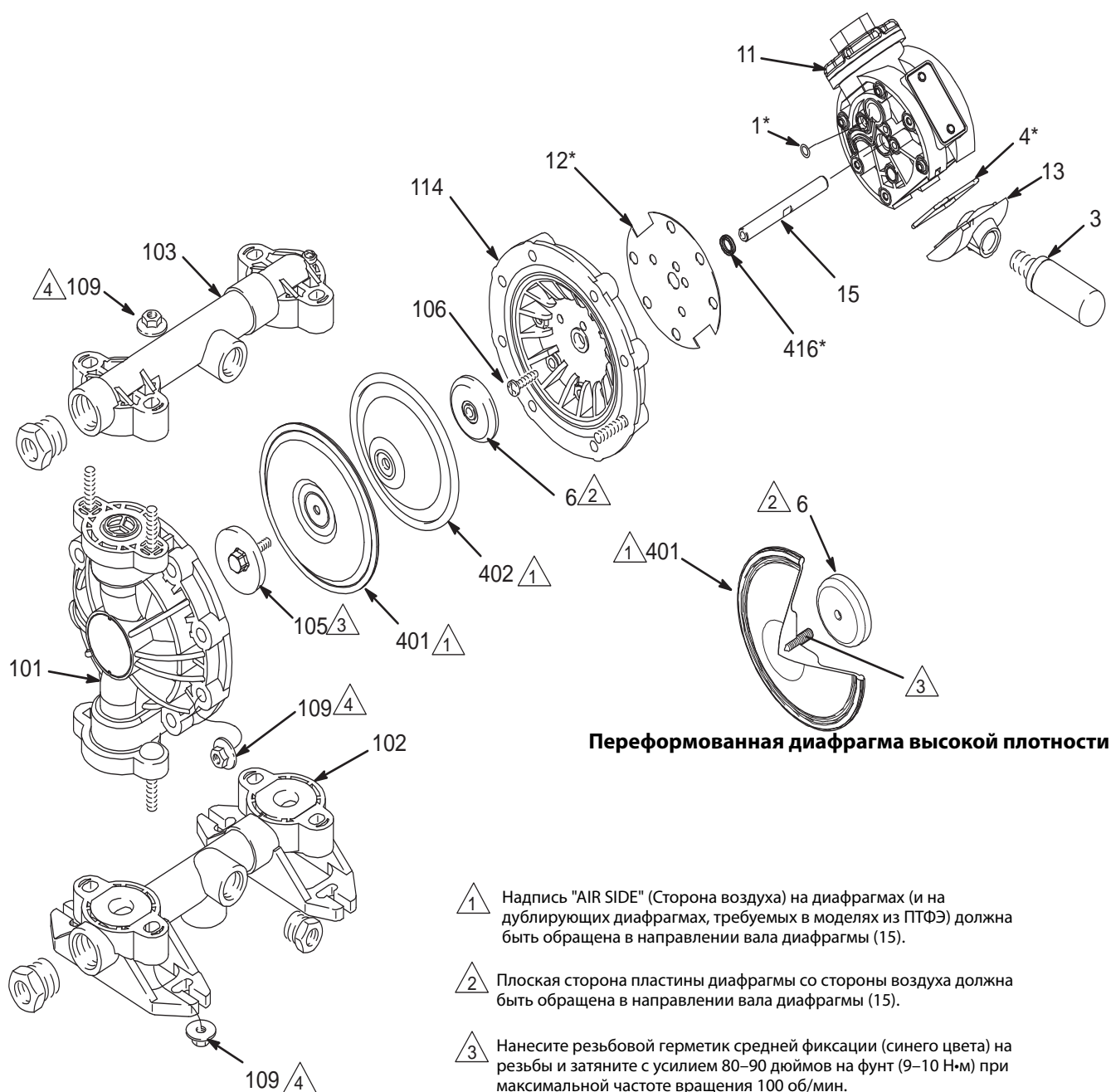
2. Повторите шаг 1 для другого конца вала мембраны (15) и затяните пластины мембраны со стороны подачи жидкости (105) с усилием 9–10 Н•м (80–90 дюймофунтов) при максимальной скорости 100 об/мин.

Многослойные литые диафрагмы: Болты воздушных крышек могут помешать установке переформованных диафрагм на насосе 515. Потребуется два работника. Используйте плоскую поверхность, которая совпадает с расположением болтов, для приложения давления на уже установленную диафрагму. Прикладывайте давление до тех пор, пока вал диафрагмы не будет выступать из другого конца центрального корпуса достаточно, чтобы прикрепить второй сборочный узел диафрагмы. Накрутите блок на вал (15) и затяните усилием руки.

3. Убедитесь, что все детали обратного клапана находятся на месте. См. **Рис. 8**.
4. Установите на место крышки блока подачи жидкости (101) и коллекторы (102 и 103) и затяните крышку блока подачи жидкости и гайки коллектора (109) с усилием 9–10 Н•м (80–90 дюймофунтов). См. **Последовательность затяжки**, стр. 31.

Обслуживание

Диафрагмы (Husky 515)



Переформованная диафрагма высокой плотности

- 1 Надпись "AIR SIDE" (Сторона воздуха) на диафрагмах (и на дублирующих диафрагмах, требуемых в моделях из ПТФЭ) должна быть обращена в направлении вала диафрагмы (15).
- 2 Плоская сторона пластины диафрагмы со стороны воздуха должна быть обращена в направлении вала диафрагмы (15).
- 3 Нанесите резьбовой герметик средней фиксации (синего цвета) на резьбы и затяните с усилием 80–90 дюймов на фунт (9–10 Н·м) при максимальной частоте вращения 100 об/мин.
- 4 Затяните с усилием 9–10 Н·м (80–90 дюймофунтов). См. **Последовательность затяжки**, стр. 31.

Рис. 10

Обслуживание

Диафрагмы (Husky 716)

ПРИМЕЧАНИЕ: Для заказа доступен ремонтный комплект D05XXX для жидкостной секции. См. стр. 23 для заказа правильного комплекта для данного насоса. В комплекте поставляется клей 113500. Выполните обслуживание диафрагм следующим образом. См. **Рис. 11**.

Разборка



Сбросьте давление. См. раздел **Процедура сброса давления** на стр. 11.

1. Снимите коллекторы (102) и крышки жидкостной секции (101).

ПРИМЕЧАНИЕ: Убедитесь, что все детали обратного клапана остаются на месте. См. **Рис. 9**.

2. Снимите полосу заземления с клиновидных зажимов (109) и снимите клиновидные зажимы.
3. Снимите одну из пластин диафрагмы со стороны подачи жидкости (133) (ту, которая ослабнет первой при отвинчивании ключом шестигранных гаек на каждой пластине), и извлеките вал диафрагмы из центрального корпуса (11).

Многослойные литые диафрагмы: Крепко возьмите обе диафрагмы за наружные края и поверните против часовой стрелки. Один сборочный узел диафрагмы освободится, а другой останется прикрепленным к валу диафрагмы (15). Извлеките освобожденную диафрагму и пластину со стороны воздуха (6).

4. Используйте гаечный ключ, установленный на проточках вала диафрагмы (15), для снятия другой пластины диафрагмы со стороны жидкости (133) с вала диафрагмы.

Многослойные литые диафрагмы: Используйте гаечный ключ, установленный на лысках вала диафрагмы (15), для снятия второй диафрагмы с вала диафрагмы.

5. Осмотрите все детали на отсутствие износа или повреждений и, при необходимости, замените их.

Повторная сборка

1. Нанесите резьбовой герметик средней прочности (синего цвета) на резьбы винтов (140). Установите на один конец вала диафрагмы (15) следующие детали (смотрите правильный порядок на **Рис. 11**): пластина диафрагмы со стороны воздуха (6), дублирующая диафрагма (402, используется исключительно в моделях с диафрагмами из ПТФЭ), диафрагма (401)

и пластина диафрагмы со стороны жидкости (133), уплотнительное кольцо (115) и винт (140).

ПРИМЕЧАНИЕ: Надпись "AIR SIDE" (Сторона воздуха) на диафрагме (401), резервной диафрагме (402, используется исключительно в моделях с диафрагмами из ПТФЭ) и плоской части пластины диафрагмы со стороны воздуха (6) должна быть обращена в направлении вала диафрагмы (15).

Многослойные литые диафрагмы: Установите пластину (6) со стороны воздуха на диафрагму (401). Надпись "AIR SIDE" (Сторона воздуха) на пластине со стороны воздуха должна быть обращена в сторону от диафрагмы. Нанесите резьбовой герметик средней прочности (синего цвета) на резьбы сборочного узла диафрагм. Вкрутите сборочный узел в вал диафрагмы (15) и затяните усилием руки.

2. Повторите шаг 1 для другого конца вала диафрагмы (15), и затяните винты вала диафрагмы (140) с усилием 80–90 дюймов на фунт (9–10 Н•м) при максимальной частоте вращения 100 об/мин.

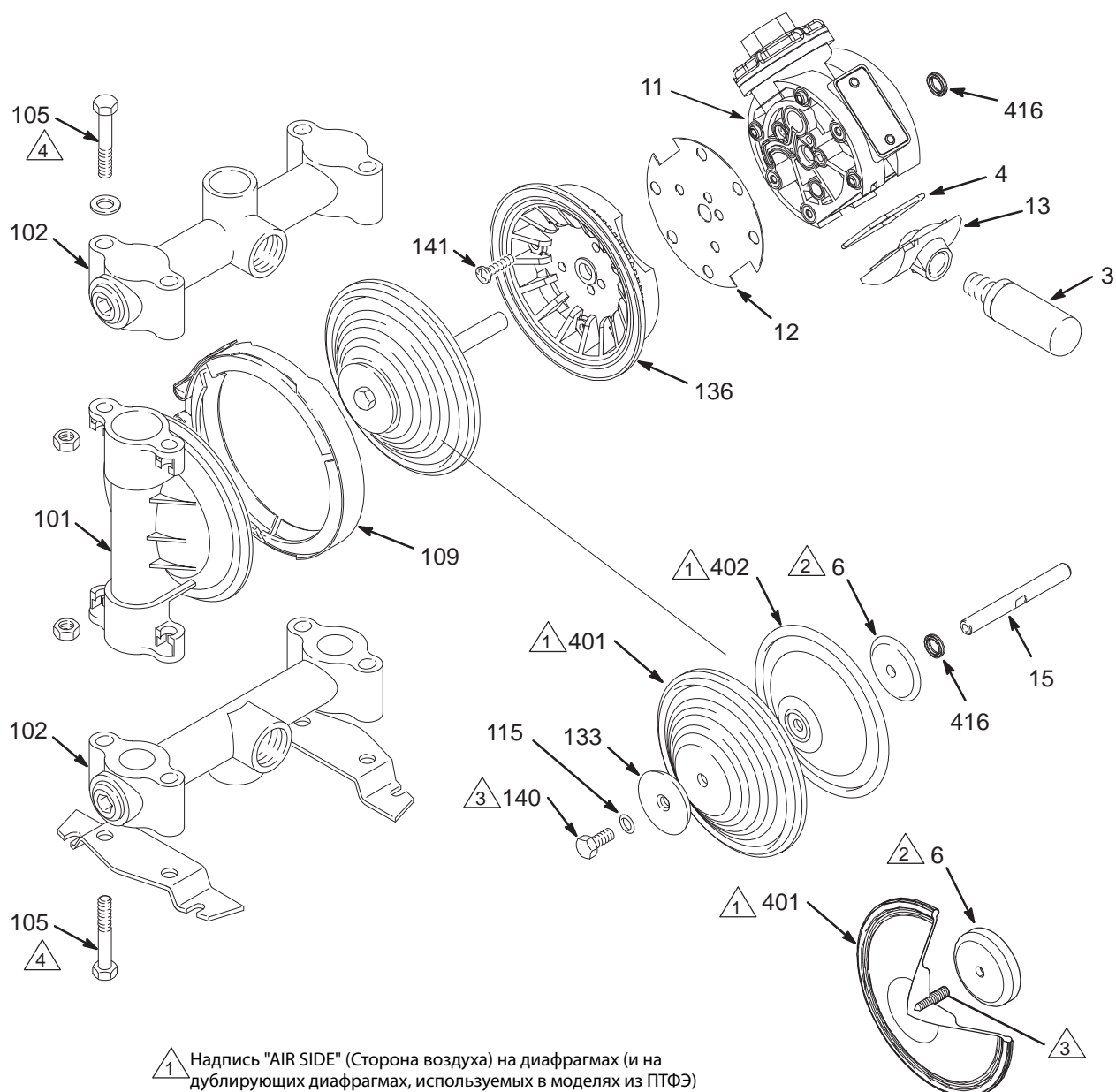
Многослойные литые диафрагмы: Повторите шаг 1 для другого конца вала диафрагмы (15).

ПРИМЕЧАНИЕ: При установке клиновидных зажимов в шаге 3, ориентируйте центральный корпус (11) так, чтобы впуск воздуха был приблизительно 45° выше горизонтали и глушитель (3) находился приблизительно горизонтально.

3. Нанесите тонкий, равномерный слой смазки на внутреннюю поверхность клиновидного зажима (109).
4. Установите крышки жидкости (101), установите клиновидные зажимы (109) вокруг крышек жидкости и воздуха, установите полосу заземления на клиновидные зажимы и затяните гайки клиновидных зажимов с усилием до 80–90 дюйм-фунтов (9–10 Н•м). См. **Последовательность затяжки**, стр. 31.
5. Убедитесь, что все детали обратного клапана находятся на месте. См. **Рис. 9**.
6. Установите коллекторы (102) и затяните болты коллекторов (105) с усилием 80–90 дюймов на фунт (9–10 Н•м). См. **Последовательность затяжки**, стр. 31.

Обслуживание

Диафрагмы (Husky 716)



1 Надпись "AIR SIDE" (Сторона воздуха) на диафрагмах (и на дублирующих диафрагмах, используемых в моделях из ПТФЭ) должна быть обращена в направлении вала диафрагмы (15).

2 Плоская сторона пластины диафрагмы со стороны воздуха должна быть обращена в направлении вала диафрагмы (15).

3 Нанесите резьбовой герметик средней фиксации (синего цвета) на резьбы и затяните с усилием 80–90 дюймов на фунт (9–10 Н·м) при максимальной частоте вращения 100 об/мин.

4 Затяните с усилием 9–10 Н·м (80–90 дюймофунтов). См. **Последовательность затяжки**, стр. 31.

**Переформованная диафрагма
высокой плотности**

Рис. 11

9072A

Husky 515 и Husky 716 - Матрица насосов

Номер модели указан на табличке с серийным номером насоса. Для определения номера модели насоса из следующей матрицы, выберите шесть символов, которые описывают насос, считая слева направо. Первый символ – это всегда буква D, обозначающая мембранные насосы Husky. Последующие пять символов обозначают тип пневматического двигателя и материалы конструкции. Например, насос со стандартным пневматическим двигателем, жидкостной секцией из ацетала, седлами из ацетала, шарами из ПТФЭ и диафрагмами из ПТФЭ будет обозначаться, как модель D 5 1 2 1 1. Та же модель с сертификатом типа EN 10204 Тип 3.1 будет D51211C31.

Столбец 1	Столбец 2	Столбец 3	Столбец 4	Столбец 5	Столбец 6	вариант
Диафрагменный насос	Пневматический двигатель	Жидкостная секция	Направляющие	Шары	Мембраны	EN 10204 Тип
D (для всех насосов)	4 (Husky 515/716; дистанционное управление)	1 (ацеталь) Husky 515, с трубной резьбой британского стандарта	2 (ацеталь)	1 (тефлон)	1 (тефлон)	C31 (Тип 3.1)
	5 (Husky 515/716; стандартный)	2 (полипропилен) Husky 515, с трубной резьбой британского стандарта	3 (нерж. сталь 316)	3 (нерж. сталь 316)	5 (термоэластопласт)	C31A (Тип 3.1 Расширенный)
	9 (Husky 515/716; счетчик циклов)	3 (алюминий) Husky 716, с трубной резьбой британского стандарта	9 (полипропилен)	5 (термоэластопласт)	6 (Santoprene®)	C32 (Тип 3.2)
		4 (нержавеющая сталь) Husky 716, с трубной резьбой британского стандарта	A (PVDF)	6 (сантопрен®)	7 (буна-N)	
		5 (поливинилиденфторид) Husky 515, с трубной резьбой британского стандарта	D (с качающейся головкой)	7 (буна-N)	8 (фторэластомер)	
		A (ацеталь) Husky 515, с конической резьбой британского стандарта		8 (фторэластомер)		
		B (полипропилен) Husky 515, с конической резьбой британского стандарта				
		C (алюминий) Husky 716, с конической резьбой британского стандарта				
		D (нержавеющая сталь) Husky 716, с конической резьбой британского стандарта				
		E (поливинилиденфторид) Husky 515, с конической резьбой британского стандарта				

ПРИМЕЧАНИЕ: Следующие модели имеют порты, которые открываются вниз. См. стр. 24.

- Husky 515: 241564, 241565, 246484, 253344, 26C092
- Husky 716: 243305, 243306, 243307, 246485

ПРИМЕЧАНИЕ: Следующие модели имеют переформованные диафрагмы высокой плотности из PTFE/EPDM. См. стр. 24.

- Husky 515: 24N093-24N098
- Husky 716: 24N257-24N262

Ремонтные комплекты для насосов Husky 515 и Husky 716

ПРИМЕЧАНИЕ: Заказывайте ремонтные комплекты отдельно.

Для заказа ремонтного комплекта для воздушного клапана, заказывайте **Номер по каталогу 241657**.

Для заказа ремонтного комплекта для жидкостной секции, заказывайте **Номер по каталогу D05 ___**. В качестве трех последних символов, используйте символы номера Вашей модели насоса.

Направляющие в насосах **Номер по каталогу D__3__** имеют порошковое напыление из нержавеющей стали марки 316. Механически обработанные направляющие из нержавеющей стали марки 316, доступны отдельно в комплекте, **Номер по каталогу 24F846**.

Номер по каталогу 24N320: Ремонтный комплект для переформованной диафрагмы высокой плотности из ПТФЭ/EPDM, насос Husky 515/716.

Номер по каталогу 24N321: Ремонтный комплект для переформованной диафрагмы высокой плотности из ПТФЭ/EPDM, насос Husky 515/716, с новыми пластинами диафрагм со стороны воздуха.

Дополнительные насосы Husky 515 и Husky 716

Модель	Насос	Так же как:	За исключением:
241564	515	D51211	Имеет открытый порт, направленный вниз. Используйте впускной коллектор 241558.
26C021	515	D52966	Имеет разделенные впуски/выпуски.
241565	515	D52911	Имеет открытый порт, направленный вниз. Используйте впускной коллектор 241557.
26C022	515	D52911	Имеет разделенные впуски/выпуски.
248171	515	D51277	Имеет разделенные впуски/выпуски.
248172	515	D51255	Имеет разделенные впуски/выпуски.
248173	515	D52977	Имеет разделенные впуски/выпуски.
248174	515	D52955	Имеет разделенные впуски/выпуски.
26B205	515	D5BD06	Имеет разделенные впуски/выпуски.
25B493	515	---	Проводящие входы / выходы из полипропилена.
25B494	515	---	Проводящие входы / выходы из полипропилена.
25B495	515	---	Проводящие входы / выходы из полипропилена.
25B496	515	---	Проводящие входы / выходы из полипропилена.
25B497	515	---	Проводящие входы / выходы из полипропилена.
246484	515	D51331	Имеет открытый порт, направленный вниз. Используйте впускной коллектор 241558.
26C092	515	D51331	Имеет открытый порт, направленный вниз. Используйте впускной коллектор 241558.
24G745	515	D5B981	Имеет коническую резьбу британского стандарта.
253344	515	D51311	Имеет открытый порт, направленный вниз. Используйте впускной коллектор 241558.
246485†	716	D53331	Имеет открытый порт, направленный вниз. Используйте впускной коллектор 190246.
243305	716	D53266	Имеет открытый порт, направленный вниз. Используйте впускной коллектор 190246.
243306	716	D53277	Имеет открытый порт, направленный вниз. Используйте впускной коллектор 190246.
243307	716	D53211	Имеет открытый порт, направленный вниз. Используйте впускной коллектор 190246.
257447	716	D54311	Тестирован для использования со влажочувствительными материалами.
24B674	716	D54311	---
Насосы с переформованными диафрагмами			
24N093	515	D5291_	Имеет детали переформованных диафрагм, показанные в таблице ниже.
26C020	515	24N093	Имеет разделенные впуски/выпуски.
24N094	515	D5B91_	Имеет детали переформованных диафрагм, показанные в таблице ниже.
24N096	515	D5121_	Имеет детали переформованных диафрагм, показанные в таблице ниже.
24N097	515	D5133_	Имеет детали переформованных диафрагм, показанные в таблице ниже.
24N098	515	D5A21_	Имеет детали переформованных диафрагм, показанные в таблице ниже.
24N257	716	D5321_	Имеет детали переформованных диафрагм, показанные в таблице ниже.
24N258	716	D5331_	Имеет детали переформованных диафрагм, показанные в таблице ниже.
24N259	716	D5333_	Имеет детали переформованных диафрагм, показанные в таблице ниже.
24N260	716	D5421_	Имеет детали переформованных диафрагм, показанные в таблице ниже.
24N261	716	D5431_	Имеет детали переформованных диафрагм, показанные в таблице ниже.
24N262	716	D5433_	Имеет детали переформованных диафрагм, показанные в таблице ниже.

† Монтажные ножки (186207) заказываются отдельно.

Поз.	Арт. №	Описание	Кол-во
6	16M001	ПЛАСТИНА с воздушной стороны;	2
115	-----	не используется	0
133	-----	не используется	0
140	-----	не используется	0
401	16H679	ДИАФРАГМА, высокой плотности, переформованная, ПТФЭ/EPDM, с фиксирующим винтом	2
402	-----	не используется	0

Общие детали насосов Husky 515 и Husky 716

Смотрите матрицу насосов на стр. 23 для определения столбцов матрицы и символов.

Список деталей пневматического двигателя (столбец 2 таблицы)

Символ	Поз. №	Арт. №	Описание	Кол-во
4 & 5	1	114866	УПЛОТНЕНИЕ, уплотнительное кольцо	2
	2†	108808	УПЛОТНЕНИЕ, П-образного сечения	2
	3	112933	ГЛУШИТЕЛЬ	1
	4†	162942	УПЛОТНЕНИЕ, уплотнительное кольцо	2
	6	195025	ПЛАСТИНА, диафрагма, сторона подачи воздуха	2
	7†	15Y825	ПЛУНЖЕР, каретка	2
	8†	192595	КАРЕТКА	2
	9†	192596	ШТИФТ, каретка	2
	10	192597	КРЫШКА, камера клапана	1
	11	192602	КОРПУС, центральной секции	1
	11*	194380	КОРПУС, центр, включает поз. 16 и 17	1
	12	192765	ПРОКЛАДКА	2
	13	194247	КРЫШКА, выпускная	1
	14†	194269	ПЛАСТИНА, клапан	1
	15	192601	ВАЛ, диафрагма	1
	16*	115671	СОЕДИНИТЕЛЬ, с наружной резьбой	2
	17*	194381	ШТИФТ	2
9	1	114866	УПЛОТНЕНИЕ, уплотнительное кольцо	2
	2†	108808	УПЛОТНЕНИЕ, П-образного сечения	2
	3	112933	ГЛУШИТЕЛЬ	1
	4†	162942	УПЛОТНЕНИЕ, уплотнительное кольцо	2
	6	195025	ПЛАСТИНА, диафрагма, сторона подачи воздуха	2
	7†	15Y825	ПЛУНЖЕР, каретка	2
	8†	192595	КАРЕТКА	1
	8a†♦	---	КАРЕТКА с магнитом	1
	9†	192596	ШТИФТ, каретка	2
	10	192597	КРЫШКА, камера клапана	1
	11	192602	КОРПУС, центральной секции	1
	12	192765	ПРОКЛАДКА	2
	13	194247	КРЫШКА, выпускная	1
	14†	194269	ПЛАСТИНА, клапан	1
	15	192601	ВАЛ, диафрагма	1
	18♦	---	ПЕРЕКЛЮЧАТЕЛЬ язычковый	1

† Входит в ремонтный комплект воздушного клапана 241657 (столбец 2 = 4 или 5) или 25C469 (столбец 2 = 9)

* Эти детали предназначены исключительно для дистанционно управляемого пневматического двигателя.

♦ Содержится в комплекте принадлежностей датчика приближения 241405.

--- отдельно не продается.

комплекты направляющей (матрица, столбец 4)

Символ	Поз. №	Арт. №	Описание	Кол-во
2	201	D05200	НАПРАВЛЯЮЩАЯ; ацеталь	1
	202	---	СТОПОР; ацеталь	
3	201	D05300	НАПРАВЛЯЮЩАЯ; нержавеющая сталь	1
	202	---	СТОПОР; нержавеющая сталь	
9	201	D05900	НАПРАВЛЯЮЩАЯ; полипропилен	1
	202	---	СТОПОР; полипропилен	
A	201	D05A00	НАПРАВЛЯЮЩАЯ; ПВДФ	1
	202	---	СТОПОР; ПВДФ	
D	201	D05D00	РАСПОРНАЯ ДЕТАЛЬ	1
	202	---	КЛАПАН, с качающейся головкой	

В комплект входят: 2 направляющей и 2 стопор

комплекты шара (столбец 5 таблицы)

Символ	Поз. №	Арт. №	Описание	Кол-во
1	301	D05010	ШАР; тефлон	1
3	301	D05030	ШАРИК; нержавеющая сталь	1
5	301	D05050	ШАР; термозластопласт	1
6	301	D05060	ШАР; сантопрен [®]	1
7	301	D05070	ШАРИК; бутадиенакрилонитрильный каучук	1
8	301	D05080	ШАРИК; фторэластомер	1

В комплект входят: 4 шар

комплекты мембраны (столбец 6 таблицы)

Символ	Поз. №	Арт. №	Описание	Кол-во
1	115	---	УПЛОТНЕНИЕ, уплотнительны кольца	1
	401	D05001	ДИАФРАГМА; ПТФЭ	
	402	---	ДИАФРАГМА, дублирующая; полиуретан	
5	115	---	УПЛОТНЕНИЕ, уплотнительны кольца	1
	401	D05005	МЕМБРАНА; термоэластопласт	
	402	---	не требуется	
6	115	---	УПЛОТНЕНИЕ, уплотнительны кольца	1
	401	D05006	ДИАФРАГМА; Santoprene®	
	402	---	не требуется	
7	115	---	УПЛОТНЕНИЕ, уплотнительны кольца	1
	401	D05007	ДИАФРАГМА; бутадиенакрилонитрильный каучук	
	402	---	не требуется	
8	115	---	УПЛОТНЕНИЕ, уплотнительны кольца	1
	401	D05008	ДИАФРАГМА; фторэластомер	
	402	---	не требуется	

В комплект входят: 2 Диафрагма, 2 резервная Диафрагма (если необходимо), 2 уплотнительны кольца, и клей

Полный комплект для ремонта жидкостной секции

Описания комплектов приводятся в следующем порядке: модель насоса, материал седла, материал шара, материал диафрагмы, материал прокладки.
Например, 515/716 IN, SS,SS,FK,FKP.

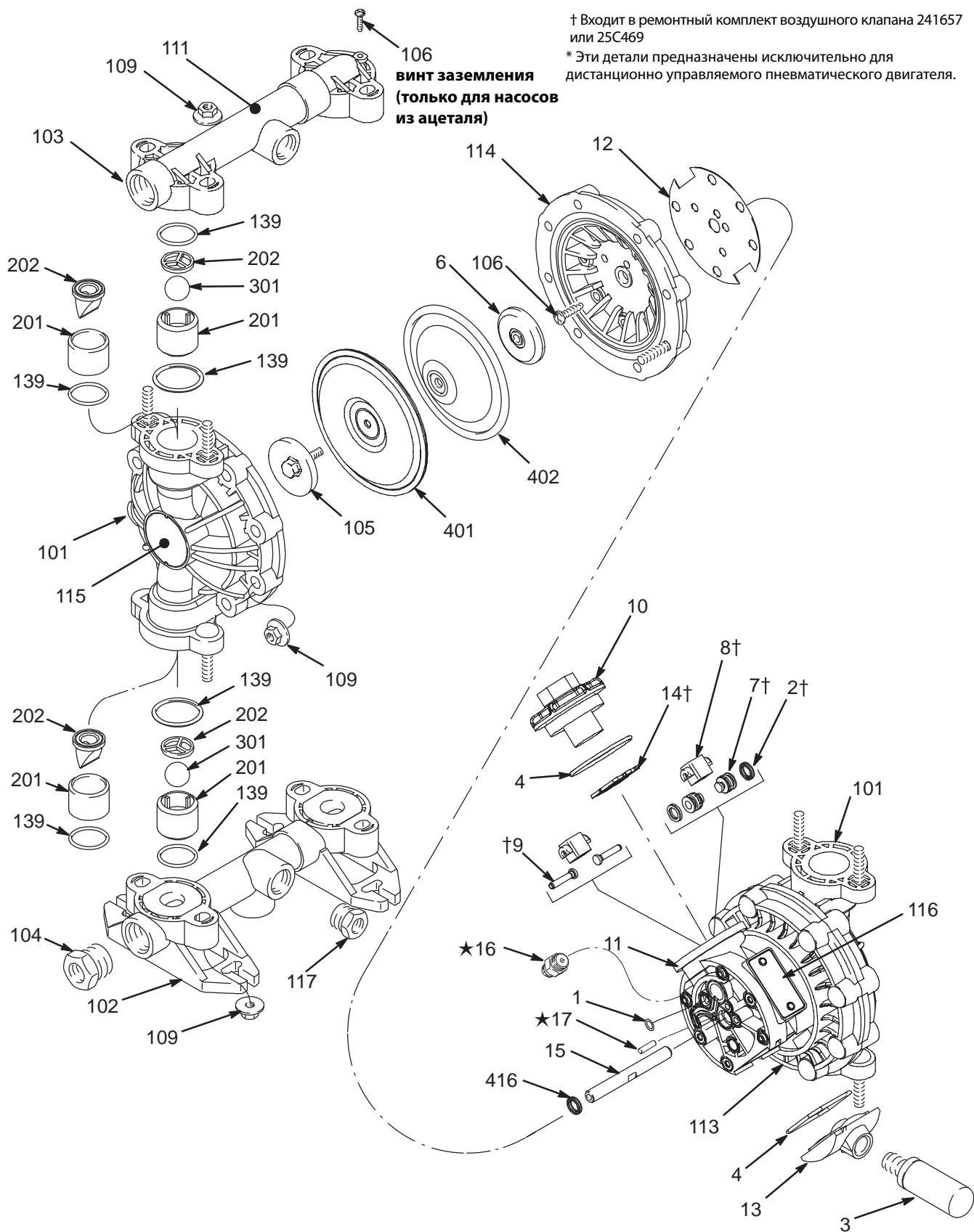
Арт. №	Описание	Кол-во
D05338	515/716 IN, SS,SS,FK,FKP	1
D05337	515/716 IN, SS,SS,BN,FKP	1
D05336	515/716 IN, SS,SS,SP,FKP	1
D05331	515/716 IN, SS,SS,PT,FKP	1
D05368	515/716 IN, SS,SP,FK,FKP	1
D05315	515/716 IN, SS,PT,TP,FKP	1
D05366	515/716 IN, SS,SP,SP,FKP	1
D05361	515/716 IN, SS,SP,PT,FKP	1
D05335	515/716 IN, SS,SS,TP,FKP	1
D05355	515/716 IN, SS,TP,TP,FKP	1
D05277	515/716 IN, AC,BN,BN,FKP	1
D05275	515/716 IN, AC,BN,TP,FKP	1
D05288	515/716 IN, AC,FK,FK,FKP	1
D05237	515/716 IN, AC,SS,BN,FKP	1
D05266	515/716 IN, AC,SP,SP,FKP	1
D05236	515/716 IN, AC,SS,SP,FKP	1
D05231	515/716 IN, AC,SS,PT,FKP	1
D05215	515/716 IN, AC,PT,TP,FKP	1
D05218	515/716 IN, AC,PT,FK,FKP	1
D05211	515/716 IN, AC,PT,PT,FKP	1

Арт. №	Описание	Кол-во
26C887	515/716 IN, AC,PT,PO,FKP	1
D05A66	515/716 IN, PV,SP,SP,FKP	1
D05A16	515/716 IN, PV,PT,SP,FKP	1
D05A11	515/716 IN, PV,PT,PT,FKP	1
D05955	515/716 IN, PP,TP,TP,FKP	1
26C890	515/716 IN, PV,PT,PO,FKP	1
D05A88	515/716 IN, PV,FK,FK,FKP	1
D05377	515/716 IN, SS,BN,BN,FKP	1
D05318	515/716 IN, SS,PT,FK,FKP	1
D05311	515/716 IN, SS,PT,PT,FKP	1
26C888	515/716 IN, SS,PT,PO,FKP	1
D05385	515/716 IN, SS,FK,TP,FKP	1
D05378	515/716 IN, SS,BN,FK,FKP	1
D05381	515/716 IN, SS,FK,PT,FKP	1
D05988	515/716 IN, SS,FK,FK,FKP	1
D05981	515/716 IN, PP,FK,PT,FKP	1
D05988	515/716 IN, PP,FK,FK,FKP	1
D05918	515/716 IN, PP,PT,FK,FKP	1
D05255	515/716 IN, AC,TP,TP,FKP	1
D05977	515/716 IN, PP,BN,BN,FKP	1
26C889	515/716 IN, PP,PT,PO,FKP	1
D05937	515/716 IN, PP,SS,BN,FKP	1
D05966	515/716 IN, PP,SP,SP,FKP	1
D05936	515/716 IN, PP,SS,SP,FKP	1
D05931	515/716 IN, PP,SS,PT,FKP	1
D05961	515/716 IN, PP,SP,PT,FKP	1
D05916	515/716 IN, PP,PT,SP,FKP	1
D05911	515/716 IN, PP,PT,PT,FKP	1
D05968	515/716 IN, PP,SP,FK,FKP	1
D05915	515/716 IN, PP,PT,TP,FKP	1
D05D07	515/716 IN UD, --,BN,FKP,TP	1

В комплект входят:

- 4 шаростопор или клапан (202)
- 4 направляющей или Распорная (201)
- 4 шар (301)
- 2 Диафрагма (401)
- 2 резервная Диафрагма (402), если применимо
- 8 уплотнительны кольца (139), PTFE
- 8 уплотнительны кольца (139), инкапсулированные
- 2 уплотнительны кольца (115)

Чертеж деталей, насос Husky 515



9064B

Список деталей жидкостной секции, насос Husky 515

Смотрите матрицу насосов на стр. 23 для определения столбцов матрицы и символов.

Касательно списка деталей пневматического двигателя, смотрите стр. 25 (матрица, столбец 2)

Список деталей жидкостной секции, насос Husky 515 (матрица, столбец 3)

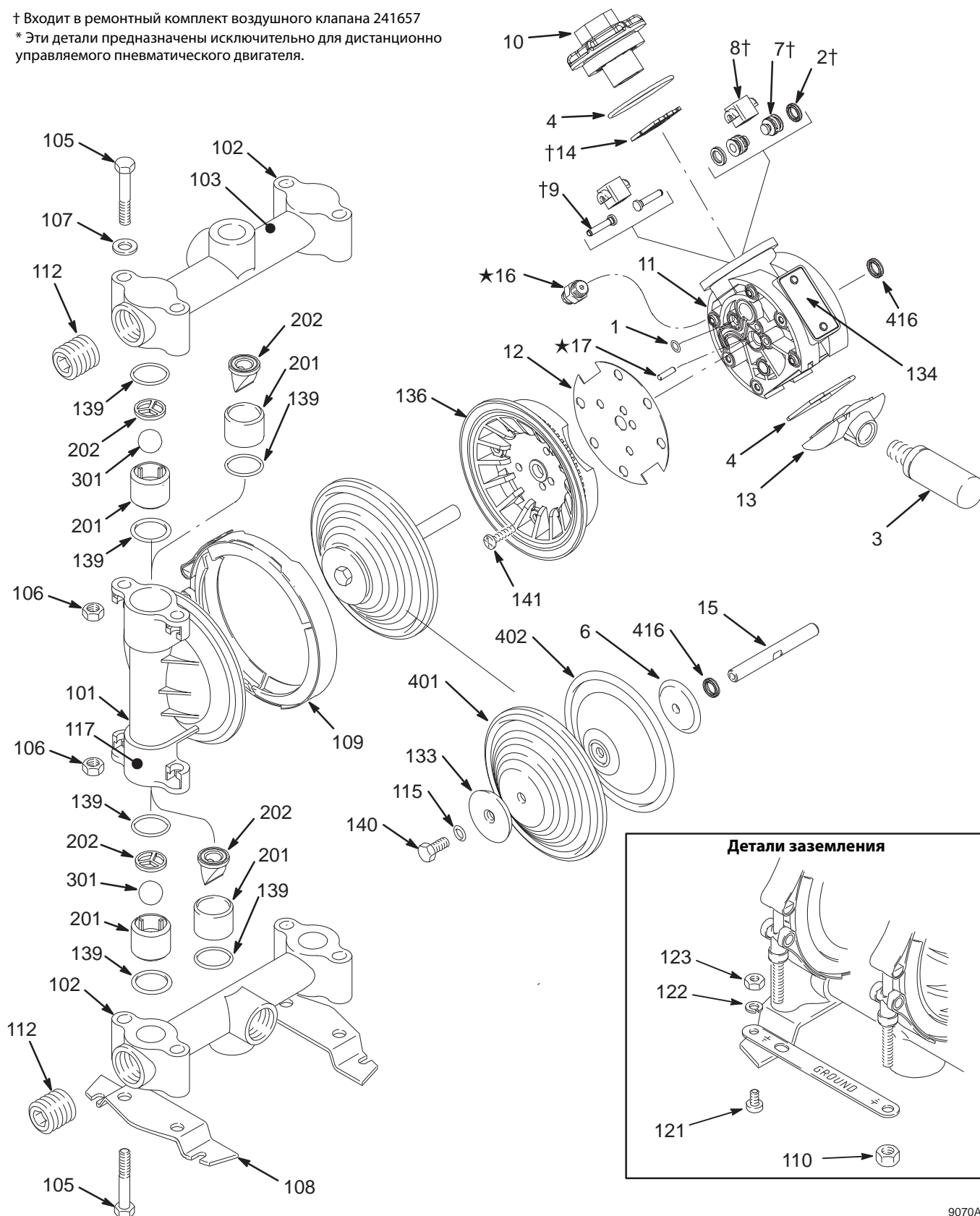
Поз. №	Насосы из ацетала Цифра: 1 (с трубной резьбой британского стандарта) Цифра: А (с конической резьбой британского стандарта)			Насосы из полипропилена Цифра: 2 (с трубной резьбой британского стандарта) Цифра: В (с конической резьбой британского стандарта)			Насосы из поливинилиденфторида Цифра: 5 (с трубной резьбой британского стандарта) Цифра: Е (с конической резьбой британского стандарта)		
	Арт. №	Описание	Кол-во	Арт. №	Описание	Кол-во	Арт. №	Описание	Кол-во
101	192559	КРЫШКА, жидкостной секции; ацеталь	2	192558	КРЫШКА, жидкостной секции; полипропилен	2	192560	КРЫШКА, жидкостной секции; поливинилиденфторид	2
102	192571	КОЛЛЕКТОР, впускной; ацеталь; с трубной резьбой британского стандарта	1	192570	КОЛЛЕКТОР, впускной; полипропилен; с трубной резьбой британского стандарта	1	192572	КОЛЛЕКТОР, впускной; ПВДФ; с трубной резьбой британского стандарта	1
102	192576	КОЛЛЕКТОР, впускной; ацеталь; коническая резьба британского стандарта	1	192575	КОЛЛЕКТОР, впускной; полипропилен; коническая резьба британского стандарта	1	192577	КОЛЛЕКТОР, впускной; ПВДФ; коническая резьба британского стандарта	1
102*	241558	КОЛЛЕКТОР, впускной; открытый сток, ацеталь; с трубной резьбой британского стандарта	1	241557	КОЛЛЕКТОР, впускной; открытый сток, полипропилен; с трубной резьбой британского стандарта	1		Не применимо к насосам из ПВДФ	
102				124847	КОЛЛЕКТОР, впускной; полипропилен; коническая резьба британского стандарта	1			
103	192562	КОЛЛЕКТОР, выпускной; ацеталь; с трубной резьбой британского стандарта	1	192561	КОЛЛЕКТОР, выпускной; полипропилен; с трубной резьбой британского стандарта	1	192563	КОЛЛЕКТОР, выпускной; ПВДФ; с трубной резьбой британского стандарта	1
103	192567	КОЛЛЕКТОР, выпускной; ацеталь; коническая резьба британского стандарта	1	192566	КОЛЛЕКТОР, выпускной; полипропилен; коническая резьба британского стандарта	1	192568	КОЛЛЕКТОР, выпускной; ПВДФ; коническая резьба британского стандарта	1
103				124848	КОЛЛЕКТОР, впускной; полипропилен; коническая резьба британского стандарта	1			
104	194362	ЗАГЛУШКА; ацеталь; трубная резьба британского стандарта, 3/4 дюйма	2	194361	ЗАГЛУШКА; полипропилен; трубная резьба британского стандарта, 3/4 дюйма	2	194363	ЗАГЛУШКА; ПВДФ; трубная резьба британского стандарта, 3/4 дюйма	2
104	194368	ЗАГЛУШКА; ацеталь; коническая резьба британского стандарта, 3/4 дюйма	2	194367	ЗАГЛУШКА; полипропилен; коническая резьба британского стандарта, 3/4 дюйма	2	194369	ЗАГЛУШКА; ПВДФ; коническая резьба британского стандарта, 3/4 дюйма	2
105	187711	ПЛАСТИНА, диафрагма, жидкостная секция; ацеталь	2	187712	ПЛАСТИНА, диафрагма, жидкостная секция; полипропилен	2	192679	ПЛАСТИНА, диафрагма, жидкостная секция; ПВДФ	2
106	114882	ВИНТ, с головкой под звездообразный ключ	13	114882	ВИНТ, с головкой под звездообразный ключ	12	114882	ВИНТ, с головкой под звездообразный ключ	12
109	114850	ГАЙКА, шестигранная, с большим буртиком	24	114850	ГАЙКА, шестигранная, с большим буртиком	24	114850	ГАЙКА, шестигранная, с большим буртиком	24
111	187732	НАКЛЕЙКА, предупредительная	1	187732	НАКЛЕЙКА, предупредительная	1	187732	НАКЛЕЙКА, предупредительная	1
113	192599	КРЫШКА, воздушная секция, правая	1	192599	КРЫШКА, воздушная секция, правая	1	192599	КРЫШКА, воздушная секция, правая	1
114	192600	КРЫШКА, воздушная секция, левая	1	192600	КРЫШКА, воздушная секция, левая	1	192600	КРЫШКА, воздушная секция, левая	1
115	194352	НАКЛЕЙКА, идентификационная	2	194352	НАКЛЕЙКА, идентификационная	2	194352	НАКЛЕЙКА, идентификационная	2
116	290045	ПЛАСТИНА, с обозначением	1	290045	ПЛАСТИНА, с обозначением	1	290045	ПЛАСТИНА, с обозначением	1
117	194359	ЗАГЛУШКА; ацеталь; трубная резьба британского стандарта, 1/2 дюйма	2	194358	ЗАГЛУШКА; полипропилен; трубная резьба британского стандарта, 1/2 дюйма	2	194360	ЗАГЛУШКА; ПВДФ; трубная резьба британского стандарта, 1/2 дюйма	2
117	194365	ЗАГЛУШКА; ацеталь; коническая резьба британского стандарта, 1/2 дюйма	2	194364	ЗАГЛУШКА; полипропилен; коническая резьба британского стандарта, 1/2 дюйма	2	194366	ЗАГЛУШКА; ПВДФ; коническая резьба британского стандарта, 1/2 дюйма	2
119	111183	ЗАКЛЕПКА (для пластины 116)	2	111183	ЗАКЛЕПКА (для пластины 116)	2	111183	ЗАКЛЕПКА (для пластины 116)	2
139	114849	САЛЬНИК, уплотнительное кольцо; герметизированный	8	114849	САЛЬНИК, уплотнительное кольцо; герметизированный	8	114849	САЛЬНИК, уплотнительное кольцо; герметизированный	8

* Впускные коллекторы со стоками используются только на насосах моделей 241564, 241565, 246484, 253344 и 26C092.

Чертеж деталей, насос Husky 716

† Входит в ремонтный комплект воздушного клапана 241657

* Эти детали предназначены исключительно для дистанционно управляемого пневматического двигателя.



9070A

Список деталей жидкостной секции, насос Husky 716

Смотрите матрицу насосов на стр. 23 для определения столбцов матрицы и символов.

Касательно списка деталей пневматического двигателя, смотрите стр. 25 (матрица, столбец 2)

Список деталей жидкостной секции, насос Husky 716 (матрица, столбец 3)

Поз. №	Насосы из алюминия			Насосы из нержавеющей стали		
	Арт. №	Описание	Кол-во	Арт. №	Описание	Кол-во
101	185622	КРЫШКА, жидкостной секции; алюминий	2	187241	КРЫШКА, жидкостной секции; нержавеющая сталь	2
102*	185624	КОЛЛЕКТОР; алюминий; с трубной резьбой британского стандарта	2	187244	КОЛЛЕКТОР; нержавеющая сталь	2
102	192061	КОЛЛЕКТОР; алюминий; коническая резьба британского стандарта	2	192060	КОЛЛЕКТОР; нержавеющая сталь; коническая резьба британского стандарта	2
102	190246	КОЛЛЕКТОР; алюминий; с трубной резьбой британского стандарта	2			
103	189220	НАКЛЕЙКА, предупредительная	1	189220	НАКЛЕЙКА, предупредительная	1
105	112912	ВИНТ; 3/8-16; 2,25 дюйма (57,2 мм)	8	112912	ВИНТ; 3/8-16; 2,25 дюйма (57,2 мм)	8
106	112913	ГАЙКА, шестигранная; 3/8-16; нержавеющая сталь	8	112913	ГАЙКА, шестигранная; 3/8-16; нержавеющая сталь	8
107	112914	ШАЙБА, плоская; 3/8 дюйма; нержавеющая сталь	4	112914	ШАЙБА, плоская; 3/8 дюйма; нержавеющая сталь	4
108	186207	ОСНОВАНИЕ, ножки	2	186207	ОСНОВАНИЕ, ножки	2
109	189540	ЗАЖИМ, клиновидный	2	189540	ЗАЖИМ, клиновидный	2
110	112499	ГАЙКА, зажим; 1/4-28	2	112499	ГАЙКА, зажим; 1/4-28	2
111	191079	ШИНА, заземления	1	191079	ШИНА, заземления	1
112	102726	ЗАГЛУШКА, сталь; с трубной резьбой британского стандарта	2	111384	ЗАГЛУШКА, сталь; с трубной резьбой британского стандарта	2
112	113989	ЗАГЛУШКА, сталь; коническая резьба британского стандарта	2	113990	ЗАГЛУШКА, сталь; коническая резьба британского стандарта	2
112	24Н344	ЗАГЛУШКА, нержавеющая сталь; британская трубная цилиндрическая резьба с прокладкой	2			
115	110004	КОЛЬЦО уплотнительное, тефлон (PTFE)	2	110004	КОЛЬЦО уплотнительное, тефлон (PTFE)	2
117	186205	НАКЛЕЙКА, предупредительная	1			
121	102790	ВИНТ; 10-24; 0,31 дюйма (8 мм)	1	102790	ВИНТ; 10-24; 0,31 дюйма (8 мм)	1
122	100718	ПРУЖИННАЯ ШАЙБА; #10	1	100718	ПРУЖИННАЯ ШАЙБА; #10	1
123	100179	ГАЙКА, шестигранная; 10-24	1	100179	ГАЙКА, шестигранная; 10-24	1
133	191837	ПЛАСТИНА, диафрагма, сторона жидкости; нержавеющая сталь	2	16М908	ПЛАСТИНА, диафрагмы, сторона жидкости; нержавеющая сталь	2
134	290045	ПЛАСТИНА, с обозначением	1	290045	ПЛАСТИНА, с обозначением	1
136	194246	КРЫШКА, воздушной секции	2	194246	КРЫШКА, воздушной секции	2
139	110636	КОЛЬЦО уплотнительное, тефлон (PTFE)	8	110636	КОЛЬЦО уплотнительное, тефлон (PTFE)	8
140	113747	ВИНТ, фланец; шестигранная головка	2	113747	ВИНТ, фланец; шестигранная головка	2
141	114882	ВИНТ, крепежный, с головкой под звездообразный ключ	12	114882	ВИНТ, крепежный, с головкой под звездообразный ключ	12
142	111183	ЗАКЛЕПКА (для пластины 134)	2	111183	ЗАКЛЕПКА (для пластины 134)	2

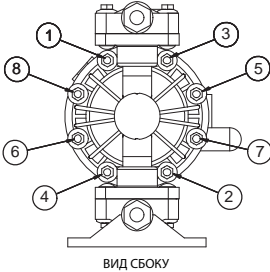
* Насосы с номерами моделей 243305, 243306, 243307 и 246485 имеют один впускной коллектор 190246 и один выпускной коллектор 185624.

Последовательность затяжки

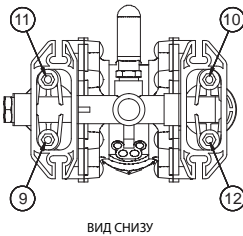
При необходимости затянуть крепежные элементы всегда соблюдайте последовательность затягивания.

Husky 515

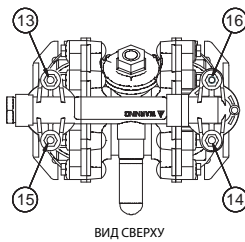
1. Левая/правая крышки жидкостной секции
Затяните болты с усилием 80-90 дюймов на фунт (9-10 Н•м)



2. Впускной коллектор
Затяните болты с усилием 80-90 дюймов на фунт (9-10 Н•м)

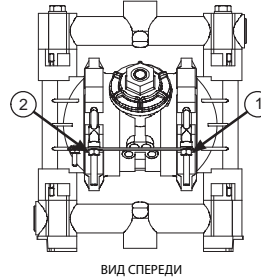


3. Выпускной коллектор
Затяните болты с усилием 80-90 дюймов на фунт (9-10 Н•м)

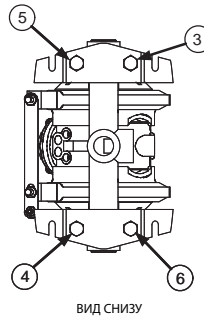


Husky 716

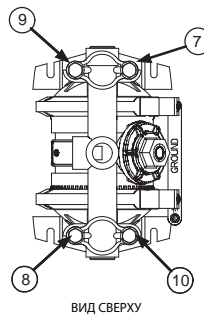
1. Левая/правая крышки жидкостной секции
Затяните болты с усилием 80-90 дюймов на фунт (9-10 Н•м)



2. Впускной коллектор
Затяните болты с усилием 80-90 дюймов на фунт (9-10 Н•м)



3. Выпускной коллектор
Затяните болты с усилием 80-90 дюймов на фунт (9-10 Н•м)



Технические характеристики, насос Husky 515

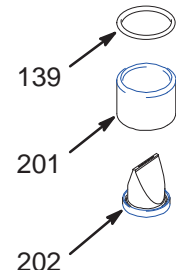
Максимальное давление жидкости.....	100 фунтов/кв. дюйм (0,7 МПа; 7 бар)
Рабочий диапазон давления воздуха.....	30–100 фунтов на кв. дюйм, (0,2–0,7 МПа; 2,1–7 бар)
Диапазон рабочих температур*	
Ацеталь.....	32° к 180°F (0° к 82°C)
Полипропилен:.....	32° к 175°F (0° к 79°C)
PVDF:.....	32° к 200°F (0° к 93°C)
Алюминий, нержавеющая сталь:.....	32° к 225°F (0° к 107°C)
Объем затопления.....	0,115 Количество галлонов (0,435 литров) на один цикл
Максимальное потребление воздуха.....	28 стандартных куб. футов в минуту (0,672 куб. м/мин)
Максимальный безнапорный расход (порты 1/2 дюйма).....	15 гал/мин (57 л/мин)
Максимальная скорость насоса.....	400 циклов/мин
Количество литров (галлонов) на один цикл.....	0,04 (0,15)
Максимальная высота всасывания (вода с шарами из буны).....	15 футов (4,5 м) сухая, 25 футов (7,6 м) влажная
Максимальный размер перекачиваемых частиц.....	2,5 мм (3/32 дюйма)
Уровень звукового давления (измеренный в соответствии со стандартом ISO 9614–2)	
При 70 фунтах на кв. дюйм (0,48 МПа; 4,8 бар) и 50 циклах в минуту.....	77 дБА
При 100 фунтах на кв. дюйм (0,7 МПа; 7 бар) при максимальном количестве циклов в минуту.....	95 дБА
Уровень звукового давления (измеренный на расстоянии 1 метр от насоса)	
При 70 фунтах на кв. дюйм (0,48 МПа; 4,8 бар) и 50 циклах в минуту.....	67 дБА
При 100 фунтах на кв. дюйм (0,7 МПа; 7 бар) при максимальном количестве циклов в минуту.....	85 дБА
Размер воздушного впускного отверстия.....	13 мм (1/4 npt(f))
Размер воздушного выпускного патрубка.....	3/8 npt(f)
Размер впускного патрубка для жидкости.....	1/2 и 3/4 дюйма npt(f) или bspt(f)
Размер выпускного патрубка для жидкости.....	1/2 и 3/4 дюйма npt(f) или bspt(f)
Смачиваемые детали (дополнительно к материалам шара, седла и диафрагмы, которые варьируются в зависимости от насоса)	
Насосы из полипропилена.....	полипропилен, ПТФЭ
Насосы из ацетала.....	заземляемый ацеталь, ПТФЭ
Насосы из поливинилиденфторида.....	ПВДФ, ПТФЭ
Несмачиваемые наружные детали.....	полипропилен, нержавеющая сталь, полиэфир и алюминий (этикетки), никелированная латунь
Вес (приблизительно)	
Насосы из полипропилена.....	6,5 фунта (2,9 кг)
Насосы из ацетала.....	7,8 фунта (3,5 кг)
Насосы из поливинилиденфторида.....	8,5 фунта (3,9 кг)

*Эти значения температуры основаны только на механических нагрузках и, в зависимости от перекачивания определенных химических веществ, могут значительно меняться. Касательно химической совместимости и пределов температуры смотрите руководства по проектированию или обращайтесь к своему дистрибьютору от компании Graco.

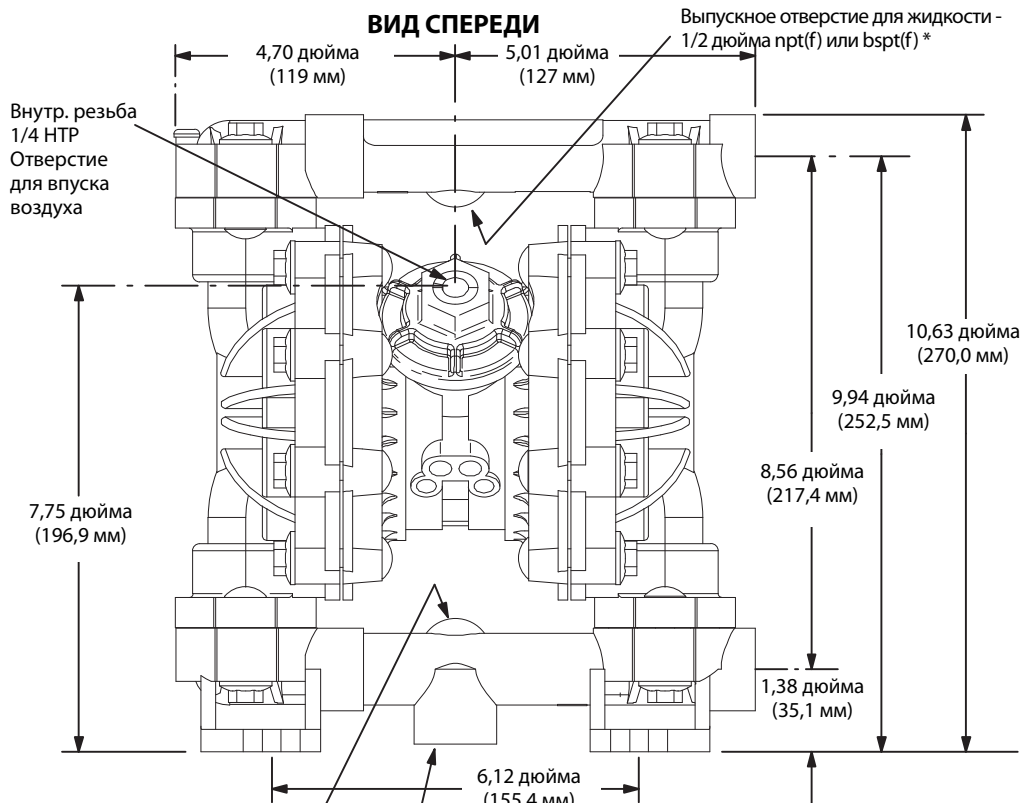
Santoprene[®] является зарегистрированным товарным знаком компании Monsanto.

Размеры, насос Husky 515

* Насосы, оборудованные обратным клапаном с качающейся головкой, поставляются с впускным коллектором на верхней части и выпускным коллектором на нижней части. Для того, чтобы впускной коллектор был снизу, а выпускной сверху, поверните каждый из четырех сборочных узлов клапанов с качающейся головкой вертикально на 180°, как показано ниже.



139
201
202



ВИД СБОКУ

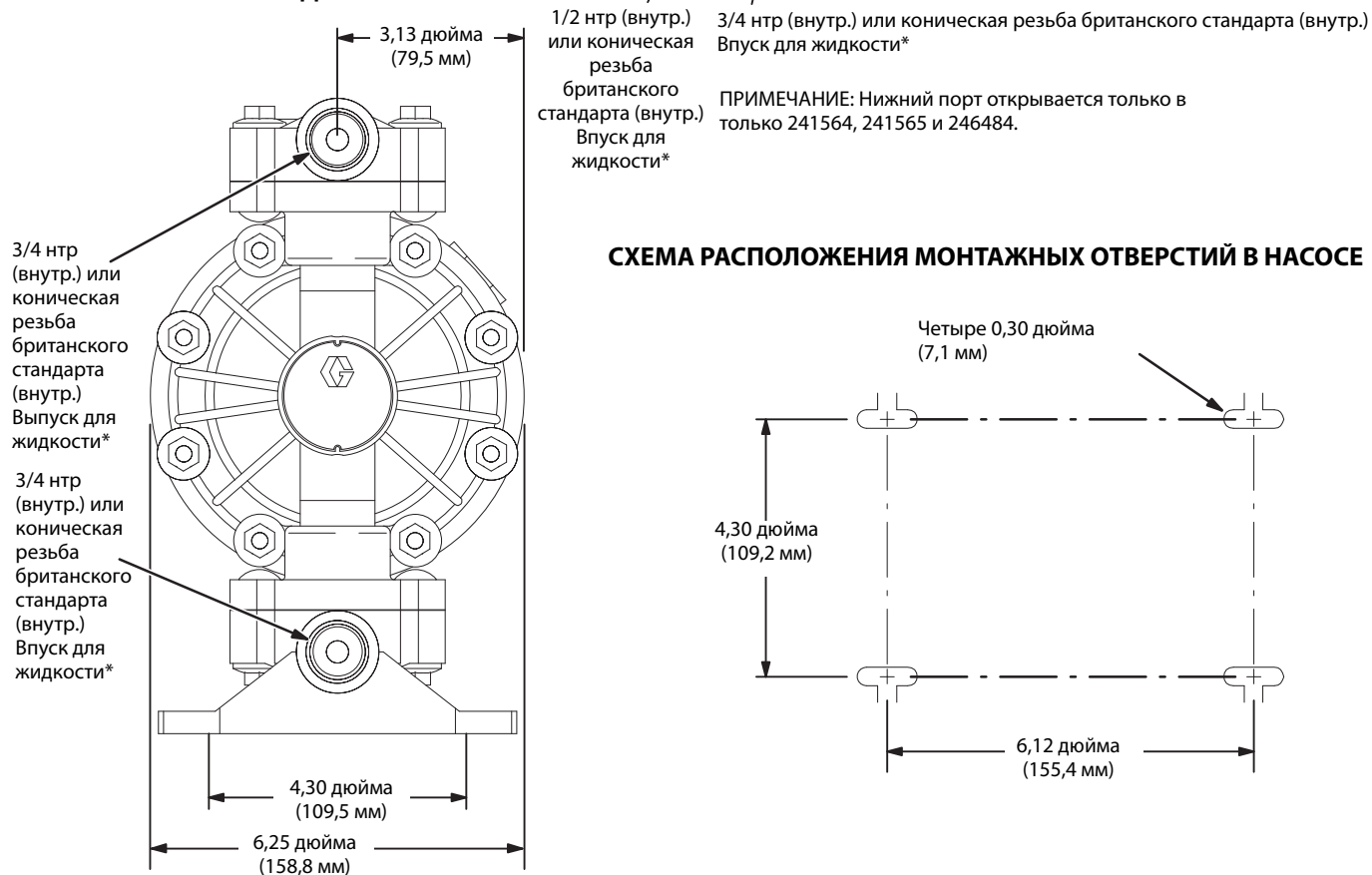
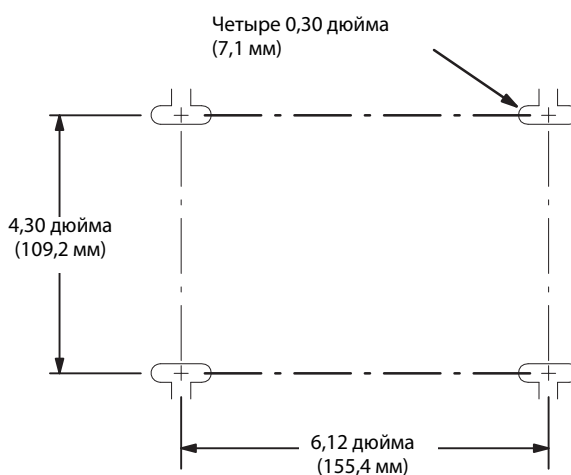


СХЕМА РАСПОЛОЖЕНИЯ МОНТАЖНЫХ ОТВЕРСТИЙ В НАСОСЕ



9077A

Технические данные, насос Husky 716

Максимальное давление жидкости.....	100 фунтов/кв. дюйм (0,7 МПа; 7 бар)
Рабочий диапазон давления воздуха.....	30–100 фунтов на кв. дюйм, (0,2–0,7 МПа; 2,1–7 бар)
Диапазон рабочих температур*	
Ацеталь.....	32° к 180°F (0° к 82°C)
Полипропилен:.....	32° к 175°F (0° к 79°C)
PVDF:.....	32° к 200°F (0° к 93°C)
Алюминий, нержавеющая сталь:.....	32° к 225°F (0° к 107°C)
Объем затопления, 142 Количество галлонов (0,538 литров) на один цикл	
Максимальное потребление воздуха.....	28 стандартных куб. футов в минуту (0,672 куб. м/мин)
Максимальный безнапорный расход.....	16 гал/мин (61 л/мин)
Максимальная скорость насоса.....	400 циклов/мин
Количество галлонов (литров) на один цикл.....	0,04 (0,15)
Максимальная высота всасывания (вода с шарами из буны).....	15 футов (4,5 м) сухая, 25 футов (7,6 м) влажная
Максимальный размер перекачиваемых частиц.....	2,5 мм (3/32 дюйма)
Уровень звукового давления (измеренный в соответствии со стандартом ISO 9614–2)	
При 70 фунтах на кв. дюйм (0,48 МПа; 4,8 бар) и 50 циклах в минуту.....	77 дБА
При 100 фунтах на кв. дюйм (0,7 МПа; 7 бар) при максимальном количестве циклов в минуту.....	95 дБА
Уровень звукового давления (измеренный на расстоянии 1 метр от насоса)	
При 70 фунтах на кв. дюйм (0,48 МПа; 4,8 бар) и 50 циклах в минуту.....	67 дБА
При 100 фунтах на кв. дюйм (0,7 МПа; 7 бар) при максимальном количестве циклов в минуту.....	85 дБА
Размер воздушного впускного отверстия.....	13 мм (1/4 npt(f))
Размер воздушного выпускного патрубка.....	3/8 npt(f)
Размер впускного патрубка для жидкости.....	3/4 дюйма нтр (внутр.), коническая резьба британского стандарта (внутр.) или цилиндрическая резьба британского стандарта (внутр.)
Размер выпускного патрубка для жидкости.....	3/4 дюйма нтр (внутр.), коническая резьба британского стандарта (внутр.) или цилиндрическая резьба британского стандарта (внутр.)
Смачиваемые детали (дополнительно к материалам шара, седла и диафрагмы, которые варьируются в зависимости от насоса)	
Насосы из алюминия.....	алюминий, нержавеющая сталь, ПТФЭ, оцинкованная сталь
Насосы из нержавеющей стали.....	нержавеющая сталь марки 316, ПТФЭ
Несмачиваемые наружные детали.....	полипропилен, нержавеющая сталь, полиэфир (этикетки), никелированная латунь, сталь с эпоксидным покрытием (ножки)
Вес (приблизительно)	
Насосы из алюминия.....	8,5 фунта (3,9 кг)
Насосы из нержавеющей стали.....	18 фунтов (8,2 кг)

* Эти значения температуры основаны только на механических нагрузках и, в зависимости от перекачивания определенных химических веществ, могут значительно меняться. Касательно химической совместимости и пределов температуры смотрите руководства по проектированию или обращайтесь к своему дистрибьютору от компании Graco.

Santoprene[®] является зарегистрированным товарным знаком компании Monsanto.

Данные ЕАС	
Срок хранения	Оборудование может храниться неограниченно долго при условии замены деталей/компонентов в соответствии с графиком технического обслуживания в период хранения и с процедурами хранения, описанными в прилагаемом руководстве.
Техническое обслуживание в период хранения	<p>Храните оборудование в условиях соблюдения диапазона рабочих температур. Выполняйте техническое обслуживание оборудования, используя информацию, представленную в разделе «Техническое обслуживание» данного руководства.</p> <p>Перед вводом оборудования в эксплуатацию проверьте все шланги и соединения на наличие износа или повреждения и, в случае необходимости, произведите их замену. Проверьте и затяните все внешние крепежные детали. Затяните все резьбовые и хомутовые соединения согласно спецификации.</p>
Срок службы	Срок службы варьируется в зависимости от интенсивности эксплуатации, используемых материалов, способов хранения и технического обслуживания. Минимальный срок службы — 25 лет.
Сервисное техническое обслуживание в период срока службы	Для работы воздушного клапана смазка не требуется. Однако, если смазывание желательно, то через каждые 500 часов работы (или раз в месяц) можно снимать шланг с насосного впускного отверстия и доливать во впускное воздушное отверстие по две капли машинного масла. Перед каждым использованием оборудования, проверяйте все шланги на отсутствие признаков износа или повреждений, и, при необходимости, выполните замену. Проверяйте и затягивайте все резьбовые и хомутовые соединения согласно спецификации не реже одного раза в два месяца или по мере необходимости. Следуйте инструкциям раздела «Техническое обслуживание» данного руководства.
Утилизация по истечении срока службы	Если состояние оборудования не позволяет продолжать его использование, то оборудование необходимо вывести из эксплуатации и утилизировать. Отдельные детали необходимо отсортировать по материалам и утилизировать в соответствии с местными, государственными, федеральными постановлениями и политиками компании. Информацию об основных конструкционных материалах можно найти в разделе «Материалы конструкции».
Четырехзначный код Graco, обозначающий дату изготовления	
<i>Пример. A18B</i>	<p>Месяц (первый символ): A = январь</p> <p>Год (второй и третий символ): 18 = 2018</p> <p>Серия (четвертый символ) B = серийный контрольный номер</p>
<i>Пример. L16A</i>	<p>Месяц (первый символ): L = Декабрь</p> <p>Год (второй и третий символ): 16 = 2016</p> <p>Серия (четвертый символ) A = контрольный номер серии</p>

Технические данные язычкового переключателя

Допустимая мощность на контактах

Состояние.....	Нормально разомкнутый
Напряжение.....	200 V постоянного тока максимум
Ток	500 мА максимальный переключающий 800 мА максимальный ток переноса
Мощность.....	10 Вт максимум
Сопротивление.....	100 мΩ максимальное первичное
Окружающая температура	от -40 до 105 °C (от -40 до 221 °F).

Степень взрывозащиты

Классификация..... "простой аппарат" в соответствии с UL/EN/IEC 60079-11, пункт 5,7

Класс I, Разд. 1, Группа A, B, C, D T4
 $-40\text{ °C} \leq T_a \leq 60\text{ °C}$

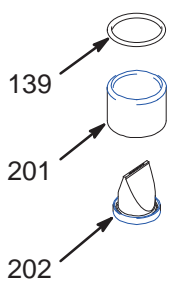


Ex ia IIC T4 Ga
 $-40\text{ °C} \leq T_a \leq 60\text{ °C}$

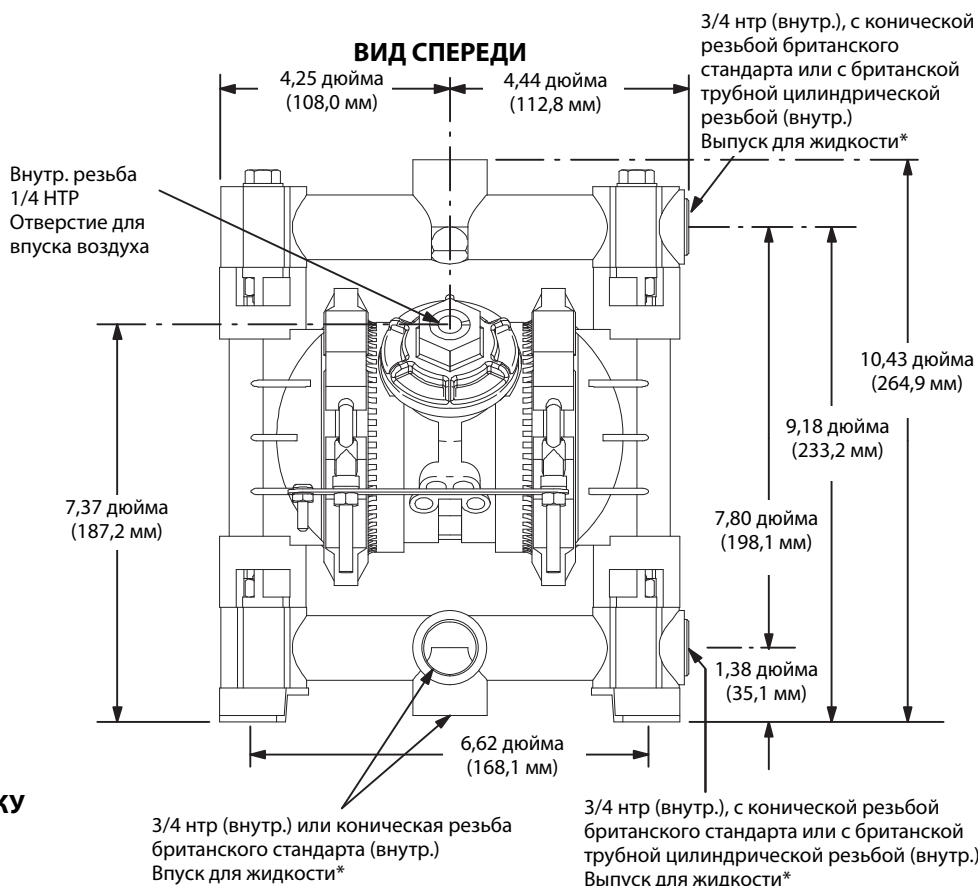
Параметры	$U_i = 45\text{ V}$ $I_i = 500\text{ mA}$ $P_i = 1,2\text{ Вт}$ $C_i = 251\text{ pF}$ $L_i = 1,01\text{ }\mu\text{H}$
-----------------	---

Размеры, насос Husky 716

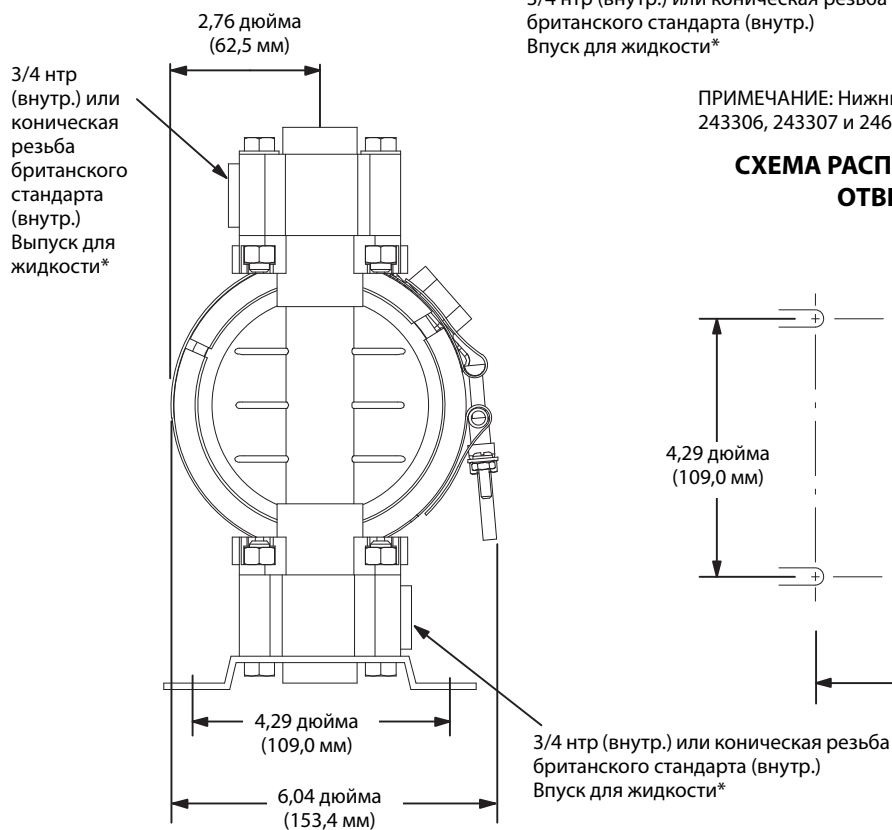
* Насосы, оборудованные обратным клапаном с качающейся головкой, поставляются с впускным коллектором на верхней части и выпускным коллектором на нижней части. Для того, чтобы впускной коллектор был снизу, а выпускной сверху, поверните каждый из четырех сборочных узлов клапанов с качающейся головкой вертикально на 180°, как показано ниже.



ВИД СПЕРЕДИ

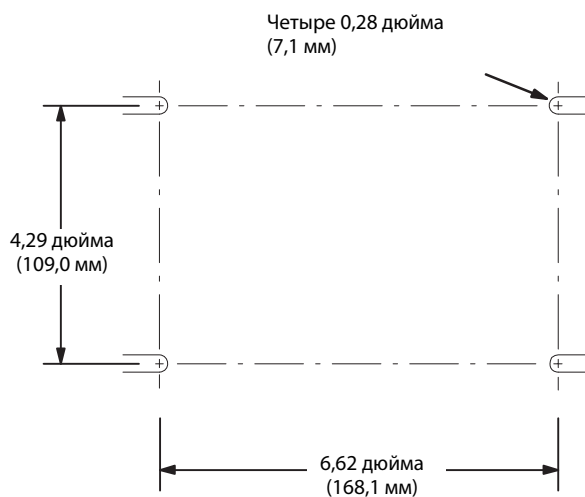


ВИД СБОКУ



ПРИМЕЧАНИЕ: Нижний порт открывается только в 243305, 243306, 243307 и 246485.

СХЕМА РАСПОЛОЖЕНИЯ МОНТАЖНЫХ ОТВЕРСТИЙ В НАСОСЕ

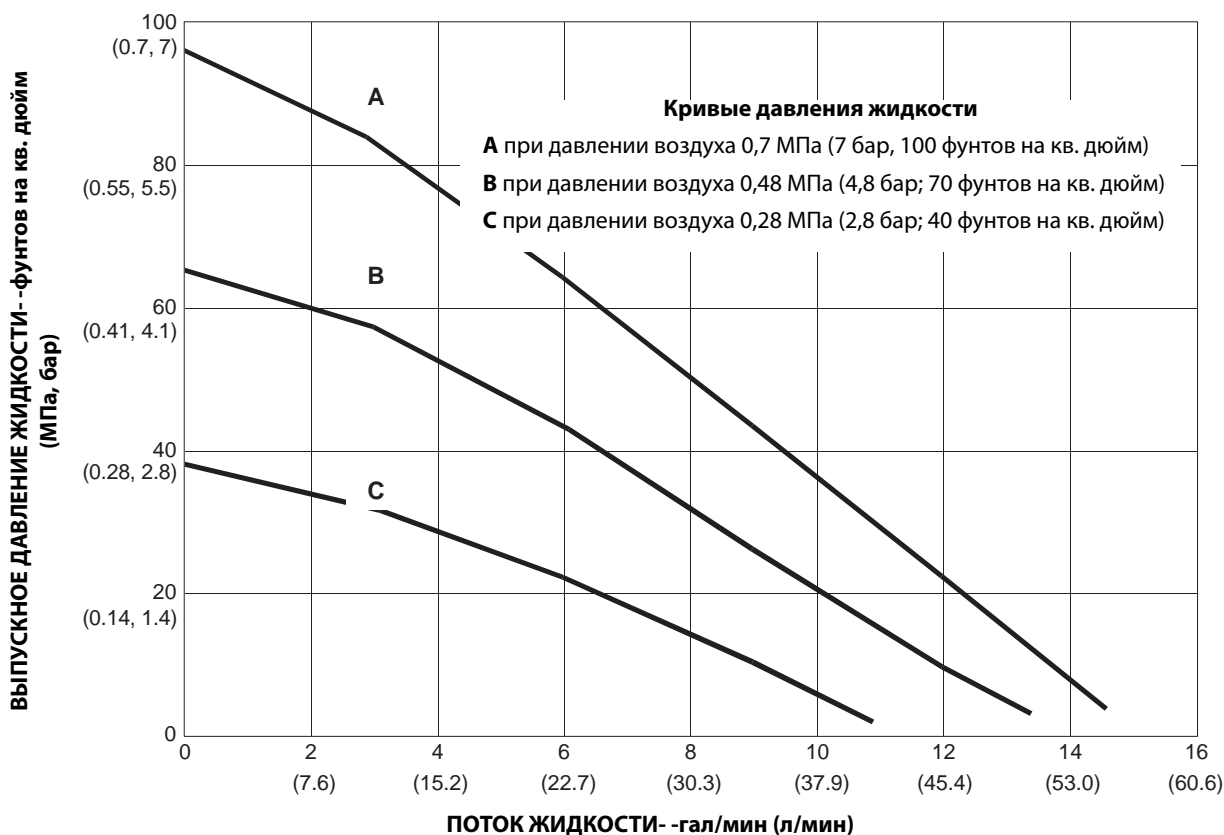


9078A

Графики характеристик, насосы Husky 515 и 716

Выходное давление жидкости

Условия испытания: Насос испытан в воде с погруженным всасывающим патрубком.



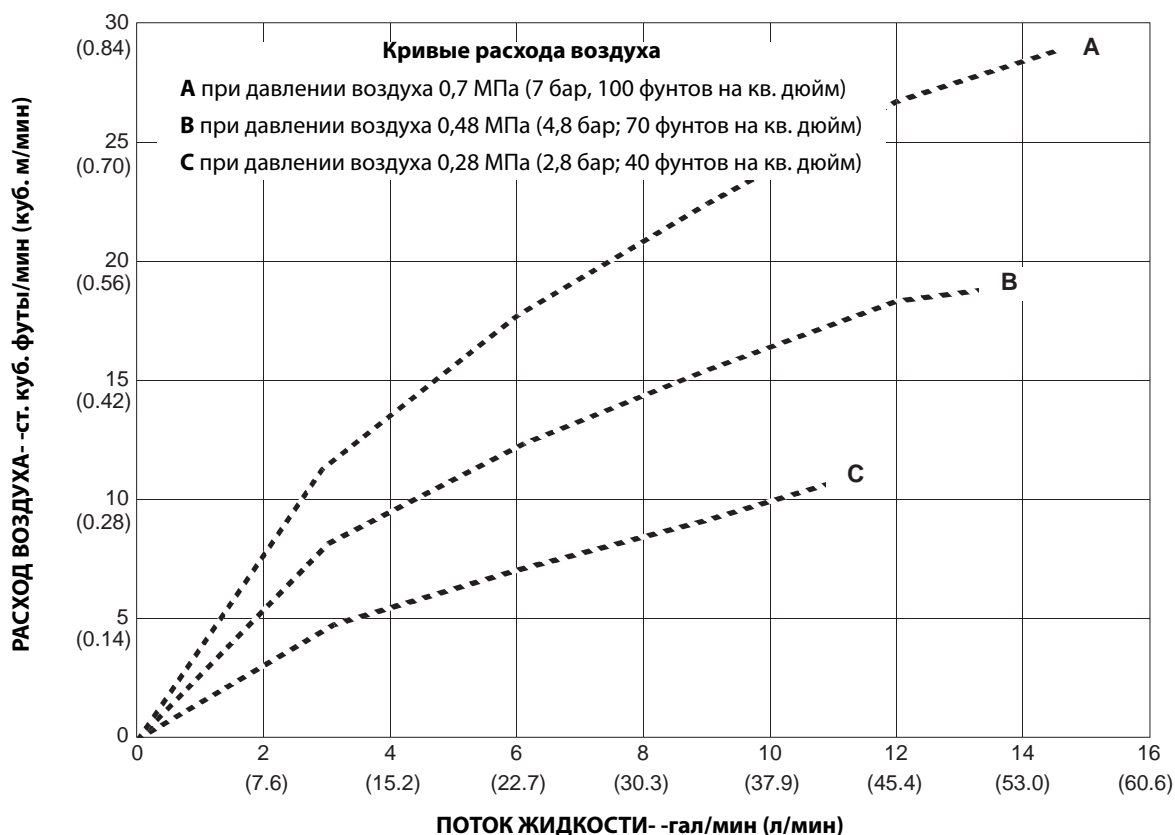
Для определения выходного давления жидкости (фунты на кв. дюйм / МПа / бар) при определенной величине потока (галлоны/мин; л/мин) и рабочем пневматическом давлении (фунты на кв. дюйм / МПа / бар):

1. Найдите показатель величины расхода жидкости вдоль нижней линии графика.
2. Проведите от него вертикальную линию до пересечения с выбранной кривой давления жидкости на выходе.
3. Найдите давление жидкости на выпуске на шкале слева от этой точки.

Графики характеристик, насосы Husky 515 и 716

Расход воздуха

Условия испытания: Насос испытан в воде с погруженным всасывающим патрубком.



Для того, чтобы определить расход воздуха насосом (ст. куб. футов/мин или куб.м/мин) при определенном расходе жидкости (гал/мин или л/мин) и давлении воздуха (фунтов на кв. дюйм/МПа/бар), выполните указанные ниже действия:

1. Найдите показатель величины расхода жидкости вдоль нижней линии графика.
2. Найдите точку пересечения вертикальной линии с выбранной кривой расхода воздуха.
3. Найдите значение расхода воздуха на шкале слева.

California Proposition 65

ЛИЦАМ, ПОСТОЯННО ПРОЖИВАЮЩИМ В КАЛИФОРНИИ

⚠ ПРЕДУПРЕЖДЕНИЕ. Раковые заболевания и вред репродуктивной системе – www.P65warnings.ca.gov.

Стандартная гарантия компании Graco

Гарантия распространяется на все упомянутое в настоящем документе оборудование, которое изготавливается компанией Graco и обозначено ее логотипом. Компания Graco гарантирует отсутствие дефектов материалов и изготовления оборудования на дату его продажи первоначальному покупателю для использования. За исключением некоторой специальной, расширенной или ограниченной гарантии, опубликованной компанией Graco, в течение периода пяти лет с даты продажи компания Graco обязуется произвести ремонт или замену любой части оборудования, признанной компанией Graco дефектной. Эта гарантия действительна только в том случае, если оборудование устанавливается, эксплуатируется и обслуживается в соответствии с письменными рекомендациями компании Graco.

Ответственность компании Graco и настоящая гарантия не распространяются на случаи общего износа оборудования, а также на любые неисправности, повреждения или износ, вызванные неправильной установкой или эксплуатацией, абразивным истиранием или коррозией, недостаточным или неправильным обслуживанием, халатностью, авариями, внесением изменений в оборудование или применением деталей других производителей. Кроме того, компания Graco не несет ответственность за неисправности, повреждения или износ, вызванные несовместимостью оборудования компании Graco с устройствами, вспомогательными принадлежностями, оборудованием или материалами, которые не были поставлены компанией Graco, либо неправильным проектированием, изготовлением, установкой, эксплуатацией или обслуживанием устройств, вспомогательных принадлежностей, оборудования или материалов, которые не были поставлены компанией Graco.

Настоящая гарантия имеет силу при условии предварительно оплаченного возврата оборудования, в котором предполагается наличие дефектов, уполномоченному дистрибьютору компании Graco для проверки заявленных дефектов. Если факт наличия предполагаемого дефекта подтвердится, компания Graco обязуется бесплатно отремонтировать или заменить любые дефектные детали. Оборудование будет возвращено первоначальному покупателю с предоплатой транспортировки. Если проверка не выявит никаких дефектов изготовления или материалов, ремонт будет осуществлен по разумной цене, которая может включать стоимость работ, деталей и транспортировки.

НАСТОЯЩАЯ ГАРАНТИЯ ЯВЛЯЕТСЯ ИСКЛЮЧИТЕЛЬНОЙ И ЗАМЕНЯЕТ ВСЕ ПРОЧИЕ ГАРАНТИИ, ЯВНО ВЫРАЖЕННЫЕ ИЛИ ПОДРАЗУМЕВАЕМЫЕ, ВКЛЮЧАЯ, ПОМИМО ПРОЧЕГО, ГАРАНТИЮ ТОВАРНОГО СОСТОЯНИЯ ИЛИ ГАРАНТИЮ ПРИГОДНОСТИ ДЛЯ ОПРЕДЕЛЕННОЙ ЦЕЛИ.

Единственное обязательство компании Graco и единственное средство правовой защиты покупателя на возмещение ущерба за любое нарушение гарантийных обязательств должны соответствовать вышеизложенным положениям. Покупатель согласен с тем, что никакое другое средство правовой защиты (включая, помимо прочего, случайные или косвенные убытки в связи с упущенной выгодой, упущенными сделками, травмами персонала или порчей имущества, а также любые иные случайные или косвенные убытки) не будет доступно. Все претензии, связанные с нарушением гарантии, должны предъявляться в течение двух (2) лет с момента продажи.

КОМПАНИЯ GRACO НЕ ПРЕДОСТАВЛЯЕТ НИКАКИХ ГАРАНТИЙ, ЯВНЫХ ИЛИ ПОДРАЗУМЕВАЕМЫХ, ОТНОСИТЕЛЬНО ТОВАРНОЙ ПРИГОДНОСТИ ИЛИ СООТВЕТСТВИЯ КАКОЙ-ЛИБО ОПРЕДЕЛЕННОЙ ЦЕЛИ В ОТНОШЕНИИ ВСПОМОГАТЕЛЬНЫХ ПРИНАДЛЕЖНОСТЕЙ, ОБОРУДОВАНИЯ, МАТЕРИАЛОВ ИЛИ КОМПОНЕНТОВ, ПРОДАВАЕМЫХ, НО НЕ ПРОИЗВОДИМЫХ КОМПАНИЕЙ GRACO. На изделия, которые проданы, но не изготовлены компанией Graco (например, электродвигатели, переключатели, шланги и т.д.), распространяются гарантии компании-производителя, если таковые имеются. Компания Graco окажет покупателю посильную поддержку в подаче любой претензии на нарушение этих гарантий.

Ни при каких обстоятельствах компания Graco не будет нести ответственность за косвенные, случайные, специальные или побочные убытки, связанные с поставкой описанного в этом документе оборудования, а также с предоставлением или использованием любых продаваемых изделий или товаров, которые указаны в этом документе и на которые распространяется действие настоящего документа, будь то в случае нарушения контракта, нарушения условий гарантии, халатности со стороны компании Graco или в иных случаях.

Информация о компании Graco

Для того чтобы ознакомиться с последними сведениями о продукции Graco, посетите веб-сайт www.graco.com. Сведения о патентах см. на веб-сайте www.graco.com/patents.

ДЛЯ РАЗМЕЩЕНИЯ ЗАКАЗА обратитесь к своему дистрибьютору Graco или позвоните по указанному ниже телефону, чтобы узнать координаты ближайшего дистрибьютора.

Тел.: 612-623-6921 или бесплатный телефон: 1-800-328-0211. Факс: 612-378-3505

Все письменные и визуальные данные, содержащиеся в настоящем документе, отражают самую свежую информацию об изделии, имеющуюся на момент публикации. Компания Graco оставляет за собой право вносить изменения в любой момент без уведомления.

Перевод оригинала инструкций. This manual contains Russian. MM 308981

Graco Headquarters: Minneapolis

International Offices: Belgium, China, Japan, Korea

GRACO INC. И ДОЧЕРНИЕ ПРЕДПРИЯТИЯ S P.O. BOX 1441 S MINNEAPOLIS, MN 55440- 1441 S USA

© Graco Inc., 2000. Все производственные объекты компании Graco зарегистрированы согласно стандарту ISO 9001.

www.graco.com

Редакция ZABT, май 2021 г.