

Эксплуатация, спецификация деталей



Гидравлические распылители DutyMax EH/GH™ 230/300

334701C

RU

Только для профессионального использования.

Не одобрено для использования во взрывоопасной среде или на опасных участках.

Для мобильного безвоздушного распыления архитектурных покрытий и красок.

Максимальное рабочее давление 22,8 МПа (228 бар, 3300 фунтов на кв. дюйм)

На стр. 3 приводится информация о моделях оборудования (в том числе о максимальном рабочем давлении и соответствии стандартам).

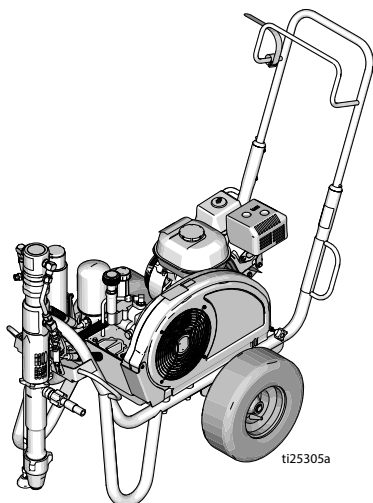


Важные инструкции по технике безопасности

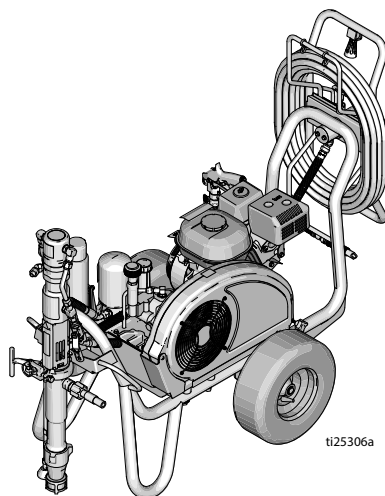
Внимательно прочтите все предупреждения и инструкции, содержащиеся в данном и сопутствующих руководствах. Ознакомьтесь с элементами управления и надлежащим использованием оборудования. Сохраните эти инструкции.

Сопутствующие руководства.

308491	Пистолет DutyMax GH230	334654	Насос
309495	Пистолет DutyMax GH300	310812	Электродвигатель



Стандартная серия



Серия ProContractor

Для замены следует использовать только детали, выпущенные компанией Graco.

Применение запасных деталей сторонних производителей может повлечь за собой аннулирование гарантии.



Содержание

Модели	3
Варианты комплектов электродвигателя	3
Комплекты оригинального оборудования	3
Предупреждения	4
Предупреждения касательно электродвигателя	4
Предупреждения касательно бензинового двигателя	7
Предупреждения касательно бензинового/ электрического двигателя	8
Идентификация компонентов	11
Стандартные модели (EH/GH™230, 300)	11
Идентификация компонентов	12
Модели ProContractor (EH/GH™230, 300)	12
Заземление	13
Процедура заземления для бензинового двигателя	13
Процедура заземления для электрического двигателя	13
Требования к электропитанию	14
Удлинительные шнуры	14
Заземление емкостей	14
Защитные размыкатели цепи	14
Процедура снятия давления	15
Настройка	16
Замена бензинового или электрического двигателя	16
Завершение настройки	17
Запуск (бензиновые модели)	19
Запуск (электрические модели)	22
Защитное устройство и наконечник SwitchTip™	24
Распыление	24
Очистка засорившегося наконечника	25
Шланговый барабан	25
Очистка	26
Техническое обслуживание	28
Поиск и устранение неисправностей	29
Насосы стандартной серии	32
Извлечение	32
Установка	32
Насосы серии ProContractor	33
Извлечение	33
Установка	34
Детали	35
DutyMax EH/GH™230/300, стандартная серия	35
Распылитель DutyMax EH/GH™230DI – распылительный пистолет и шланг	46
Распылитель DutyMax EH/GH™300DI – распылительный пистолет и шланг	46
Детали	47
DutyMax EH/GH™230/300, серия ProContractor	47
Распылитель DutyMax EH/GH™230DI – распылительный пистолет и шланг	58
Распылитель DutyMax EH/GH™300DI – распылительный пистолет и шланг	58
Только серия ProContractor	59
Технические данные	60
DutyMax EH230DI, стандартная серия	60
DutyMax EH300DI, стандартная серия	61
DutyMax GH230, стандартная серия	62
DutyMax GH300, стандартная серия	63
DutyMax EH230DI, серия ProContractor	64
DutyMax EH300DI, серия ProContractor	65
DutyMax GH230, серия ProContractor	66
Оригинальный комплект	66
DutyMax GH300, серия ProContractor	67
Оригинальный комплект	67
Стандартная гарантия компании Graco	69

Модели

DutyMax EH230 прямого погружения				
Модель:	Стандарт	ProContractor		
24W941	✓			
24W942		✓		
DutyMax GH230 прямого погружения				
Модель:	Стандарт	ProContractor	Комплект двигателя 120 В	Комплект двигателя ETL/CSA/UL 120 В
24W943	✓			
24W944	✓		✓	
24W945	✓			✓
24W962		✓		
24W963		✓	✓	
24W964		✓		✓
DutyMax EH300 прямого погружения				
Модель:	Стандарт	ProContractor		
24W965	✓			
24W966		✓		
DutyMax GH300 прямого погружения				
Модель:	Стандарт	ProContractor		
24W967	✓			
24W968		✓		

Варианты комплектов электродвигателя

Номер комплекта	Модель распылителя	Описание
248950	GH230/GH300*	120 В пер. тока, 60 Гц, 20 А, сертификат ETL/CSA/UL
248949	GH230/GH300*	120 В пер. тока, 60 Гц, 15 А
24М668	GH230/GH300*	240 В пер. тока, 50 Гц, 13,4 А
24М669	GH300	400 В пер. тока, 50 Гц, 11,0 А

* При использовании электрического двигателя производительность ограничена.

Комплекты оригинального оборудования

Номер комплекта	Модель оригинального оборудования	Описание
24W299	Оригинальное оборудование GH230/300	Максимальное рабочее давление 22,8 МПа (228 бар, 3300 фунтов на кв. дюйм) (фунты на кв. дюйм)

Предупреждения

Следующие предупреждения относятся к настройке, эксплуатации, заземлению, техническому обслуживанию и ремонту этого оборудования. Символом восклицательного знака отмечены общие предупреждения, а символы опасности указывают на риск, связанный с определенной процедурой. Когда в тексте руководства или на предупредительных наклейках встречаются эти символы, обращайтесь к этим предупреждениям для справки. В настоящем руководстве во всех необходимых случаях могут применяться другие символы опасности и предупреждения, касающиеся определенных продуктов и не описанные в этом разделе.

Предупреждения касательно электродвигателя

ОПАСНОСТЬ



ОПАСНОСТЬ ПОРАЖЕНИЯ ЭЛЕКТРИЧЕСКИМ ТОКОМ ВЫСОКОГО НАПРЯЖЕНИЯ



Это оборудование питается током высокого напряжения. Ненадлежащий контакт с высоковольтным оборудованием приведет к смерти или серьезной травме.

- Перед выполнением технического обслуживания выключите оборудование и отсоедините шнур питания.
- Это оборудование должно быть заземлено. Оборудование следует подсоединять только к заземленному источнику питания.
- Для однофазных моделей и моделей 240 В пользуйтесь только 3-проводными удлинительными шнурами.
- Для трехфазных моделей или моделей 400 В пер. тока пользуйтесь только 5-проводными удлинительными шнурами.
- Проверяйте целостность шпилек заземления на шнуре питания и удлинителе.
- Не подвергайте оборудование воздействию дождя или влаги. Храните оборудование в помещении.

ПРЕДУПРЕЖДЕНИЕ



ЗАЗЕМЛЕНИЕ

Это устройство должно быть заземлено. В случае короткого замыкания заземление снижает риск поражения электрическим током благодаря наличию провода для его отвода. Шнур этого устройства имеет провод заземления и соответствующую штепсельную вилку с заземляющим контактом. Вилка должна подключаться к розетке, надлежащим образом установленной и заземленной в соответствии со всеми местными правилами и нормативами.

- Неправильная установка заземляющей вилки может привести к поражению электрическим током.
- При ремонте или замене шнура или вилки не подключайте провод заземления к любой из плоских клемм.
- Этот провод можно определить по изоляции зеленого цвета на внешней стороне, возможно, с желтыми полосками.
- В случае возникновения вопросов относительно инструкций по заземлению устройства или сомнений в правильности их выполнения обратитесь за консультацией к квалифицированному электрику или специалисту по обслуживанию.
- Не изменяйте конструкцию штепсельной вилки. Если она не соответствует типу розетки, обратитесь к квалифицированному электрику для установки подходящей розетки.
- Это устройство рассчитано на номинальное напряжение цепи 120 В или 230 В и оснащено заземляющей штепсельной вилкой, аналогичной показанным на рисунке ниже.

120 В (США)



230 В



- Подключайте устройство только к розетке, конструкция которой соответствует типу штепсельной вилки.
- При работе с этим устройством не используйте переходник.

Удлинительные шнуры.

- Используйте только 3-проводной удлинитель с заземляющей вилкой и заземляющей розеткой, которая подходит для вилки устройства.
- Убедитесь в том, что удлинитель не поврежден. Если необходим удлинитель, используйте для подачи потребляемого тока провод с калибром не менее $2,5 \text{ мм}^2$ (12 AWG).
- Использование неправильно подобранного шнура может привести к падению напряжения в сети, потере мощности и перегреву.

Предупреждения касательно электродвигателя

ПРЕДУПРЕЖДЕНИЕ



ОПАСНОСТЬ ПОЖАРА И ВЗРЫВА

Легковоспламеняющиеся газы, такие как испарения растворителей или краски, могут загореться или взорваться в **рабочей области**. Во избежание пожара и взрыва соблюдайте указанные ниже меры предосторожности.

- Не распыляйте огнеопасные и воспламеняемые вещества вблизи открытого огня или источников возгорания, таких как сигареты, двигатели и электрооборудование.
- Прохождение краски или растворителя через оборудование может привести к образованию статического заряда. В случае присутствия испарений краски или растворителя статический заряд может стать причиной пожара или взрыва. Все детали системы распылителя, включая насос, блок шлангов, распылительный пистолет и все предметы внутри и снаружи зоны распыления, должны быть надлежащим образом заземлены для защиты от искр и статического разряда. Используйте токопроводящие или заземленные шланги Graco высокого давления для безвоздушных распылителей.
- Убедитесь в том, что все контейнеры и системы сбора заземлены для защиты от статического разряда. Используйте только токопроводящие или антистатические прокладки для емкостей.
- Подключайте устройство к заземленной розетке и используйте заземленные удлинители. Не используйте переходник с 3-проводного на 2-проводной шнур.
- Не используйте краску или растворитель, если они содержат галогенизированные углеводороды.
- Не распыляйте горючие или взрывоопасные жидкости в непроветриваемом помещении.
- Обеспечьте достаточную вентиляцию в зоне распыления. Позаботьтесь о том, чтобы в рабочую область поступало достаточное количество свежего воздуха.
- Во время работы распылителя возникают искры. Во время распыления, промывки, очистки или обслуживания держите блок насоса в хорошо вентилируемом помещении на расстоянии не менее 6,1 м (20 футов) от области распыления. Не осуществляйте распыление на блок насоса.
- Не курите в области распыления. Не выполняйте распыление при наличии искр или открытого пламени.
- Не приводите в действие переключатели, двигатели или другие искрообразующие устройства в зоне распыления.
- Поддерживайте чистоту и убирайте из рабочей зоны контейнеры с краской или растворителем, ветошь и другие легковоспламеняющиеся материалы.
- Проверяйте состав распыляемых красок и растворителей. Всегда читайте паспорта безопасности материалов (MSDS) и наклейки на контейнерах с красками и растворителями. Соблюдайте инструкции по технике безопасности, предоставляемые производителями красок и растворителей.
- Обеспечьте наличие работоспособного оборудования для пожаротушения.

Предупреждения касательно бензинового двигателя

ПРЕДУПРЕЖДЕНИЕ



ОПАСНОСТЬ ПОЖАРА И ВЗРЫВА

Легковоспламеняющиеся газы, такие как испарения растворителей или краски, могут загореться или взорваться в **рабочей области**. Во избежание пожара и взрыва соблюдайте указанные ниже меры предосторожности.

- Используйте оборудование только в хорошо проветриваемом помещении.
- Не заправляйте топливный бак при включенном или нагретом двигателе. Остановите двигатель и дайте ему остыть. Топливо огнеопасно и может воспламениться или взорваться в случае попадания на горячую поверхность.
- Устраните все возможные источники возгорания, такие как сигнальные лампы, сигареты, переносные электролампы и синтетическую спецодежду (потенциальная опасность статического разряда).
- В рабочей области не должно быть мусора, в том числе остатков растворителя, ветоши и бензина.
- В случае наличия легковоспламеняющихся газов не подсоединяйте и не отсоединяйте шнуры питания, не пользуйтесь переключателями, не включайте и не выключайте освещение.
- Все оборудование в рабочей области должно быть заземлено. См. инструкции по **заземлению**.
- Пользуйтесь только заземленными шлангами.
- Если пистолет направлен в заземленную емкость, плотно прижимайте его к краю этой емкости. Используйте только токопроводящие или антистатические прокладки для емкостей.
- **Немедленно прекратите работу** в случае появления искры статического разряда или удара электрическим током. Не используйте оборудование до выявления и устранения проблемы.
- В рабочей области должен находиться исправный огнетушитель.



ОПАСНОСТЬ ОТРАВЛЕНИЯ УГАРНЫМ ГАЗОМ

Выхлопные газы содержат ядовитый угарный газ, не имеющий запаха и цвета. Вдыхание угарного газа может привести к смерти.

- Не работайте в закрытом помещении.



ОПАСНОСТЬ ОЖОГОВ

Во время работы поверхности оборудования и жидкость могут сильно нагреваться. Во избежание получения сильных ожогов выполняйте указанные далее правила безопасности.

- Не прикасайтесь к нагретой жидкости или оборудованию.

Предупреждения касательно бензинового/ электрического двигателя



ПРЕДУПРЕЖДЕНИЕ



ОПАСНОСТЬ ПРОКОЛА КОЖИ

Распыление под высоким давлением может послужить причиной подкожной инъекции токсичных материалов и вызвать серьезную травму. В случае прокола кожи **немедленно обратитесь за хирургической помощью.**



- Не направляйте пистолет и не распыляйте материал на людей или животных.



- Берегите руки и другие части тела от попадания под выходящую струю. Например, не пытайтесь устранить утечку, закрывая отверстие какими-либо частями тела.



- Всегда используйте защитную насадку наконечника. Не выполняйте распыление, если защитная насадка наконечника не установлена.



- Используйте распылительные наконечники Graco.

- Соблюдайте осторожность при чистке и замене распылительных наконечников. В случае засорения распылительного наконечника в процессе распыления выключите устройство и снимите давление в соответствии с **процедурой снятия давления**, а затем извлеките наконечник для очистки.

- Оборудование поддерживает давление после отключения питания. Не оставляйте оборудование без присмотра, если оно подключено к сети питания или находится под давлением. Выполняйте **процедуру снятия давления**, если оборудование находится без присмотра или не используется, а также перед обслуживанием, очисткой или заменой деталей.

- Проверяйте шланги и другие детали для выявления признаков повреждений. Заменяйте поврежденные шланги и детали.

- Эта система может создавать давление 22,8 МПа (228 бар, 3300 фунтов на кв. дюйм). Используйте запасные части и вспомогательные принадлежности Graco с номинальным выдерживаемым давлением не менее 22,8 МПа (228 бар, 3300 фунтов на кв. дюйм).

- Всегда включайте блокиратор пускового курка в перерывах между работой. Проверьте исправность блокиратора пускового курка.

- Перед началом работы проверьте надежность всех соединений.

- Научитесь быстро останавливать устройство и снимать давление. Тщательно изучите элементы управления.

ПРЕДУПРЕЖДЕНИЕ



ОПАСНОСТЬ ВСЛЕДСТВИЕ НЕПРАВИЛЬНОГО ПРИМЕНЕНИЯ ОБОРУДОВАНИЯ

Неправильное применение может привести к смерти или серьезной травме.

- На время работы с краской всегда надевайте защитные перчатки, очки и респиратор или маску.
- Не пользуйтесь устройством и не выполняйте распыление вблизи детей. Никогда не подпускайте детей к оборудованию.
- Не пытайтесь дотянуться до удаленных мест и не стойте на неустойчивых поверхностях. Сохраняйте устойчивое положение и равновесие.
- Не отвлекайтесь и следите за ходом выполнения работы.
- Не работайте с устройством в утомленном состоянии, под воздействием лекарственных препаратов или в состоянии алкогольного опьянения.
- Не перекручивайте и не перегибайте шланг.
- Не подвергайте шланг воздействию температуры или давления, которые превышают указанные компанией Graco значения.
- Не используйте шланг в качестве силового элемента для перемещения или подъема оборудования.
- Не используйте для распыления шланги короче 7,62 м.
- Не изменяйте и не модифицируйте оборудование. Модификация или изменение оборудования может привести к отмене официальных разрешений и созданию угроз безопасности.
- Убедитесь в том, что все оборудование рассчитано и утверждено для работы в условиях, в которых предполагается его использование.



ОПАСНОСТЬ ПОВРЕЖДЕНИЯ АЛЮМИНИЕВЫМИ КОМПОНЕНТАМИ ПОД ДАВЛЕНИЕМ

Использование в находящемся под давлением оборудовании жидкостей, не совместимых с алюминием, может послужить причиной возникновения сильной химической реакции и повреждения оборудования. Игнорирование этого предупреждения может привести к смертельному исходу, серьезной травме или порче имущества.

- Не используйте 1,1,1-трихлорэтан, метилхлорид, а также растворители на основе галогенизированного углеводорода и жидкости, содержащие эти растворители.
- Не используйте хлорсодержащий отбеливатель.
- Многие другие жидкости также могут содержать вещества, вступающие в реакцию с алюминием. Уточняйте совместимость у поставщика материала.



ОПАСНОСТЬ РАНЕНИЯ ДВИЖУЩИМИСЯ ДЕТАЛЯМИ

Движущиеся детали могут прищемить, порезать или отсечь пальцы и другие части тела.

- Держитесь на расстоянии от движущихся деталей.
- Не работайте с оборудованием при снятых защитных насадках или крышках.
- Оборудование под давлением может включиться без предупреждения. Прежде чем проверять, перемещать или обслуживать оборудование, выполните **процедуру снятия давления** и отключите все источники питания.

ПРЕДУПРЕЖДЕНИЕ



ОПАСНОСТЬ ЗАПУТЫВАНИЯ

Вращающиеся детали могут нанести серьезную травму.

- Держитесь на расстоянии от движущихся деталей.
- Не работайте с оборудованием при снятых защитных насадках или крышках.
- При работе с оборудованием не надевайте просторную одежду и ювелирные украшения, завязывайте длинные волосы.
- Оборудование может включиться без предварительных сигналов. Прежде чем проверять, перемещать или обслуживать оборудование, выполните **процедуру снятия давления** и отключите все источники питания.



ОПАСНОСТЬ ОТРАВЛЕНИЯ ТОКСИЧНЫМИ ЖИДКОСТЯМИ ИЛИ ГАЗАМИ

Проглатывание токсичных жидкостей или вдыхание токсичных газов, их попадание в глаза или на кожу может привести к серьезной травме или смерти.

- Сведения о характерных опасностях используемых жидкостей см. в паспортах безопасности материалов.
- Храните опасные жидкости в утвержденных контейнерах. Утилизируйте эти жидкости согласно применимым инструкциям.



ОПАСНОСТЬ ОТДАЧИ

При нажатии пускового курка возможна отдача пистолета. Во избежание падения и получения серьезных травм следует занимать устойчивое положение.



СРЕДСТВА ИНДИВИДУАЛЬНОЙ ЗАЩИТЫ

В рабочей области используйте соответствующие средства защиты во избежание серьезных травм, в том числе повреждений органов зрения, потери слуха, ожогов и вдыхания токсичных газов. Ниже указаны некоторые средства защиты.

- Защитные очки и средства защиты органов слуха.
- Респираторы, защитная одежда и перчатки, рекомендованные производителем жидкости и растворителя.

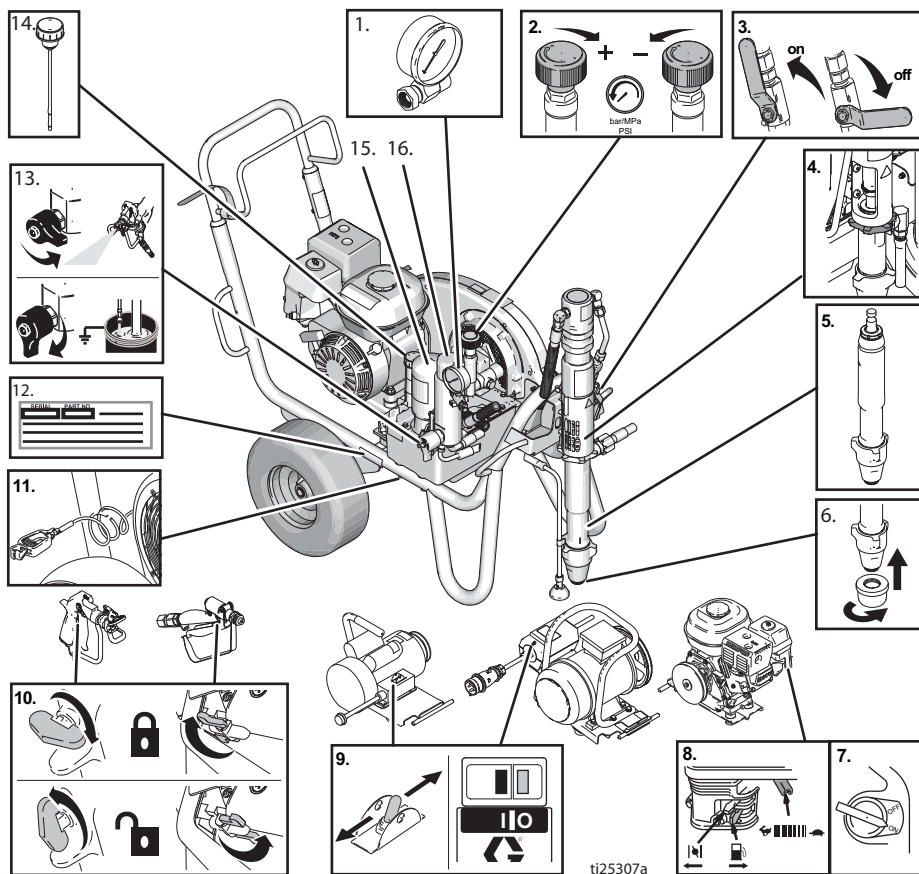
ЗАКОНОПРОЕКТ 65 ШТАТА КАЛИФОРНИЯ

Выхлопы двигателя этого изделия содержат химические вещества, которые в штате Калифорния считаются способными вызывать раковые заболевания, врожденные пороки и наносить вред репродуктивной системе.

Это изделие содержит химическое вещество, которое в штате Калифорния считается способным вызывать раковые заболевания, врожденные пороки и наносить вред репродуктивной системе. Мойте руки после работы.

Идентификация компонентов

Стандартные модели (EH/GH™230, 300)



ti25307a

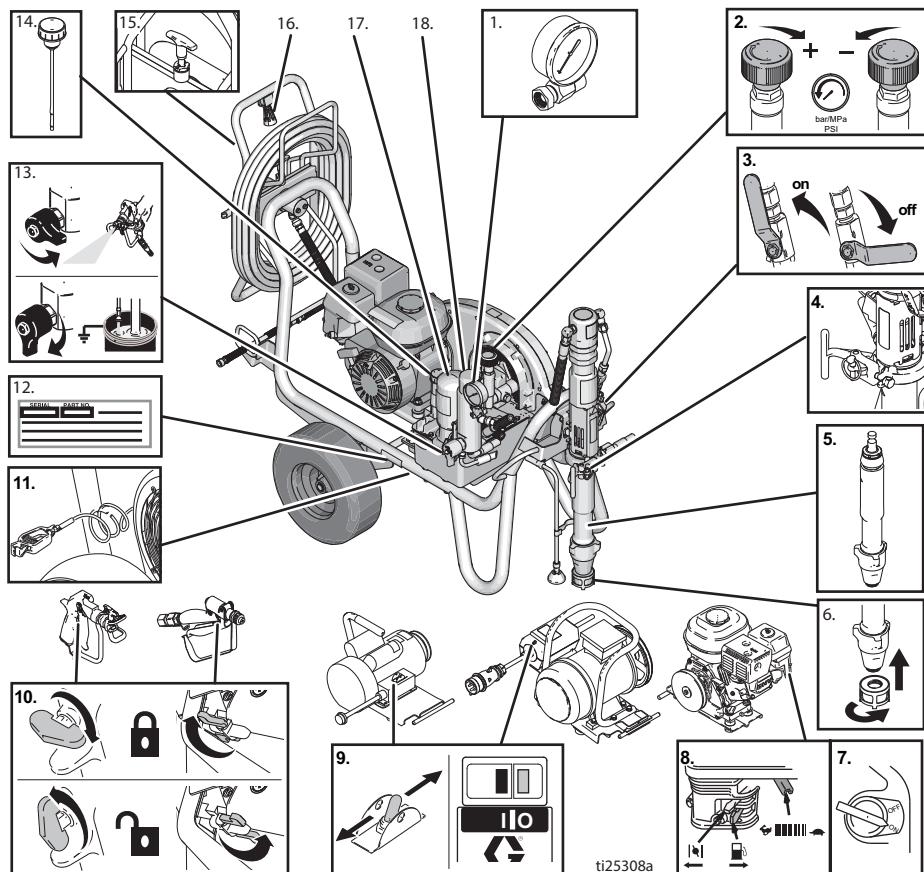
1	Манометр
2	Регулятор давления
3	Клапан гидравлического насоса
4	Резьбовое соединение насоса
5	Поршневой насос
6	Впускной сетчатый фильтр
7	Переключатель включения/выключения двигателя
8	Элементы управления двигателем

9	Выключатель электродвигателя
10	Блокиратор пускового курка пистолета
11	Зажим заземления
12	Этикетка с серийным номером
13	Клапан заправки/слива
14	Крышка бака с гидравлическим маслом/уровнемер
15	Фильтр гидравлического масла
16	Фильтр краски

Идентификация компонентов

Идентификация компонентов

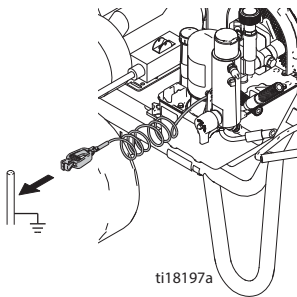
Модели ProContractor (EH/GH™ 230, 300)



1	Манометр
2	Регулятор давления
3	Клапан гидравлического насоса
4	Устройство ProConnect
5	Поршневой насос
6	Впускной сетчатый фильтр
7	Переключатель включения/выключения двигателя
8	Элементы управления двигателем
9	Выключатель электродвигателя

10	Блокиратор пускового курка пистолета
11	Зажим заземления
12	Этикетка с серийным номером
13	Клапан заправки/слива
14	Крышка бака с гидравлическим маслом/уровнеммер
15	Блокиратор шлангового барабана
16	Рукоятка шлангового барабана
17	Фильтр гидравлического масла
18	Фильтр краски

Процедура заземления для бензинового двигателя



Для заземления распылителя выполните приведенные ниже действия. Подсоедините зажим заземления распылителя к каждому проводнику заземления.

Шланги подачи воздуха и жидкости. Используйте только токопроводящие шланги совокупной длиной не более 150 м (500 футов), чтобы обеспечить целостность заземления. Проверьте электрическое сопротивление шлангов. Если общее сопротивление относительно земли превышает 29 МОм, шланги следует немедленно заменить.

Распылительный пистолет. Заземление необходимо обеспечить путем подключения к правильно заземленному насосу и шлангу для жидкостей.

Процедура заземления для электрического двигателя

! **ОПАСНОСТЬ**

ОПАСНОСТЬ ПОРАЖЕНИЯ ЭЛЕКТРИЧЕСКИМ ТОКОМ ВЫСОКОГО НАПРЯЖЕНИЯ

Это оборудование питается током высокого напряжения. Ненадлежащий контакт с высоковольтным оборудованием приведет к смерти или серьезной травме.

- Перед выполнением технического обслуживания выключите оборудование и отсоедините шнур питания.
- Это оборудование должно быть заземлено. Оборудование следует подсоединять только к заземленному источнику питания.
- Для однофазных моделей или моделей 240 В пользуйтесь только 3-проводными удлинительными шнурами.
- Для трехфазных моделей или моделей 400 В пер. тока пользуйтесь только 5-проводными удлинительными шнурами.
- Проверяйте целостность шпилек заземления на шнуре питания и удлинителе.
- Не подвергайте оборудование воздействию дождя или влаги. Храните оборудование в помещении.
- Все электромонтажные работы должны выполняться квалифицированным электриком с соблюдением всех местных правил и нормативных требований.

Для сокращения риска возникновения статического разряда или поражения электрическим током оборудование должно быть заземлено. При наличии статического или электрического разряда пары могут воспламениться или взорваться. Ненадлежащее заземление может послужить причиной поражения электрическим током. Надлежащее заземление подразумевает наличие провода для отвода электрического тока.

Шнур распылителя имеет провод заземления с соответствующим контактом заземления.

При использовании электрического двигателя вилка должна подключаться к розетке, надлежащим образом установленной и заземленной в соответствии со всеми местными правилами и нормативами.

Не изменяйте конструкцию штепсельной вилки. Если она не соответствует типу розетки, обратитесь к квалифицированному электрику для установки подходящей розетки.

Требования к электропитанию

- Для устройств, работающих от напряжения 110–120 В, необходим 1-фазный источник питания переменного тока 15 А с напряжением 100–120 В и частотой 50/60 Гц.
- Для устройств на 230 В требуется питание 230 В перем. тока, 50/60 Гц, 16 А, 1-фазный ток.
- Устройства с напряжением питания 380–400 В требуют питания 400 В пер. тока, 50 Гц, 16 А, 3-фазн., 3Р+N+E, 6 ч.
- Генератор для распылителя EH300DI (24W965) должен быть рассчитан на выходную мощность 15 кВт (минимум).

Удлинительные шнуры

Используйте удлинитель с исправным контактом заземления. Если необходим удлинитель, используйте 3-проводной удлинитель калибром не менее 2,5 мм² (12 AWG).

ПРИМЕЧАНИЕ. Меньший калибр или большая длина удлинителя могут ухудшить производительность распылителя.

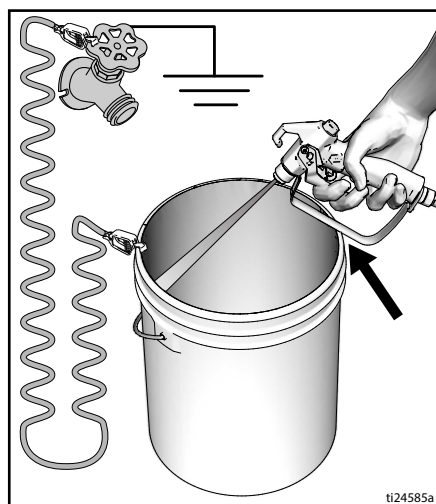
Заземление емкостей

Емкости для растворителя, используемые при промывке. Соблюдайте местные нормы. Используйте только токопроводящие металлические емкости, помещенные на заземленную поверхность. Не ставьте емкость на непроводящую поверхность, например на бумагу или картон, так как это нарушит целостность заземления.



Всегда заземляйте металлическую емкость. Подсоедините к емкости провод заземления. Подсоедините один конец к емкости с помощью зажима, а второй – к точке истинного заземления, например к трубе для подачи воды.

Для обеспечения электропроводности цепи заземления при промывке распылителя или снятия давления выполните следующие действия. Плотно прижмите металлическую часть пистолета к боковой поверхности заземленной металлической емкости и нажмите пусковой курок пистолета.



Защитные размыкатели цепи

Подключайте распылители только к розетке, оборудованной автоматическими выключателями и/или плавкими предохранителями должного номинала (подробную информацию о требованиях к питанию см. в разделе **Технические данные**, стр. 60–63).

Процедура снятия давления



При каждом появлении этого символа необходимо выполнить **процедуру снятия давления**.



Это оборудование будет оставаться под давлением до тех пор, пока давление не будет снято вручную. Во избежание получения серьезной травмы, вызванной жидкостью под давлением (например, в результате прокола кожи, разбрызгивания жидкости и контакта с движущимися деталями), выполняйте **процедуру снятия давления** после каждого завершения распыления и перед очисткой, проверкой либо обслуживанием оборудования.

1. Включите блокиратор пускового курка.
2. Установите выключатель бензинового или электрического двигателя в положение OFF (ВЫКЛ). Отсоедините шнур питания от электрического двигателя.
3. Установите клапан насоса в положение ВЫКЛЮЧЕНИЯ и поверните ручку регулятора давления против часовой стрелки до упора, установив наименьшее значение.
4. Выключите блокиратор пускового курка. Плотно прижмите металлическую часть пистолета к боковой поверхности заземленной металлической емкости и нажмите на пусковой курок, чтобы снять давление.
5. Включите блокиратор пускового курка пистолета.
6. Поверните клапан заправки вниз, в положение DRAIN (СЛИВ). Оставьте клапан заправки в нижнем положении до тех пор, пока вы не будете готовы снова начать распыление.

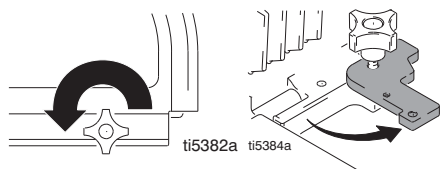
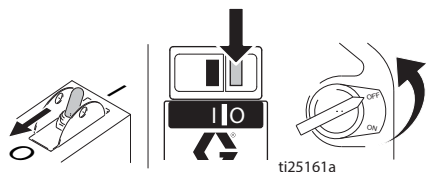
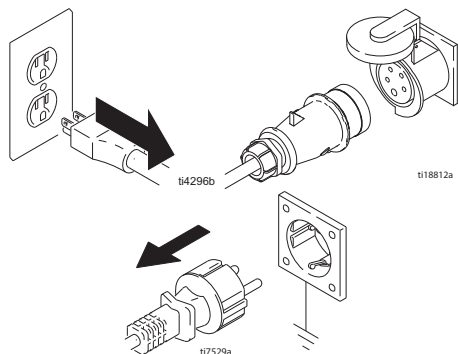
7. Если вы подозреваете, что распылительный наконечник или шланг засорены или что давление не было снято полностью, выполните указанные далее действия.
 - a. **ОЧЕНЬ МЕДЛЕННО** ослабьте стопорную гайку защитной насадки или муфту на конце шланга и постепенно снимите давление.
 - b. Полностью ослабьте гайку или муфту.
 - c. Прочистите шланг или наконечник для устранения засора.

Настройка

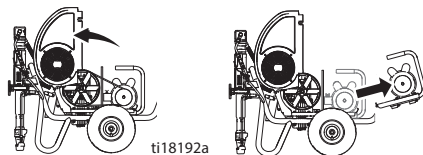
Замена бензинового или электрического двигателя



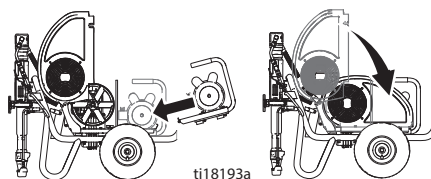
1. Отключите электродвигатель от сети или переведите выключатель бензинового двигателя в положение OFF (ВЫКЛ). Ослабьте затяжку ручки крепления кожуха ремня и зажим двигателя. Проведите **процедуру снятия давления**, стр. 15.



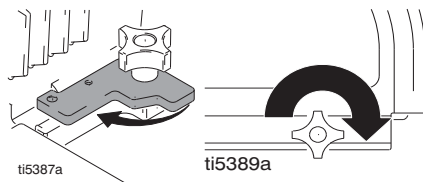
2. Поднимите защитный кожух ремня. Снимите ремень. Наклоните бензиновый или электрический двигатель, затем извлеките его.



3. Наклоните бензиновый или электрический двигатель. Установите бензиновый или электрический двигатель. Установите ремень. Опустите защитный кожух ремня.

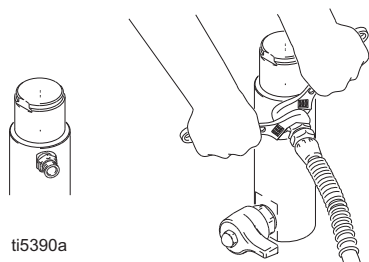


4. Поверните зажим двигателя. Затяните зажим двигателя и ручку крепления кожуха ремня.

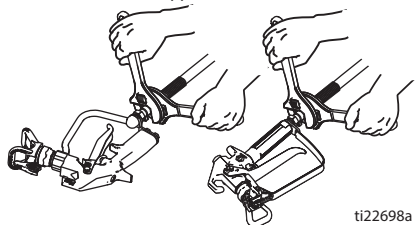


Завершение настройки

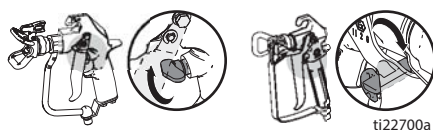
1. **Все распылители, за исключением ProContractor.** Подсоедините к распылителю соответствующий шланг высокого давления Graco.



2. Установите шланг на распылительный пистолет и надежно затяните его.

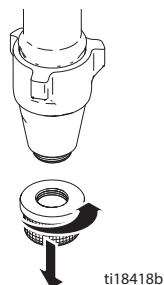


3. Включите блокиратор пускового курка пистолета.

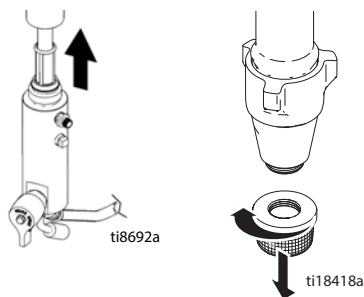


4. Снимите защитную насадку наконечника.

5. **Стандартная серия.** Привинтите впускной сетчатый фильтр к нижней части всасывающего шланга и надежно затяните его вручную.

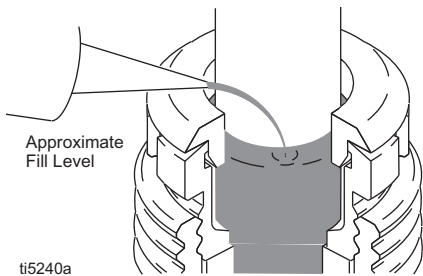


6. При распылении текстурированных красок извлеките впускной сетчатый фильтр и сетку корпуса фильтра.

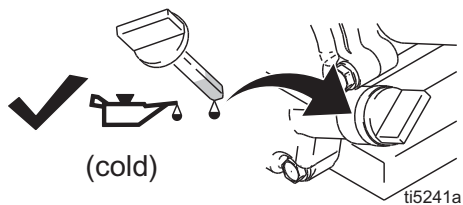


Настройка

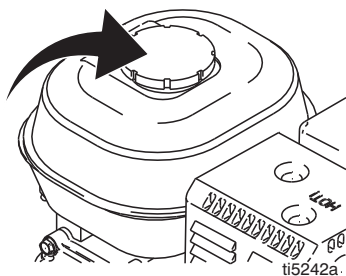
7. Заполните гайку щелевого уплотнения составом TSL, чтобы предотвратить преждевременный износ уплотнения. Проводите эту операцию при каждом распылении.



8. Проверяйте уровень масла в двигателе.



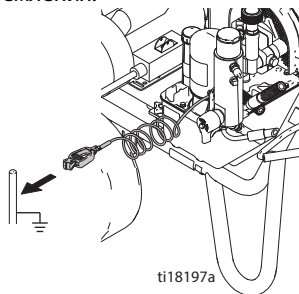
9. Наполните топливный бак.



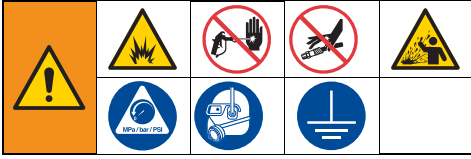
10. Проверьте уровень гидравлического масла. Добавляйте только гидравлическое масло Graco, класс ISO 46, 169236 (18,9 литра/5 галлонов) или 207428 (3,8 литра/1 галлон). Вместимость бака для гидравлического масла составляет 4,75 литра (1,25 галлона).



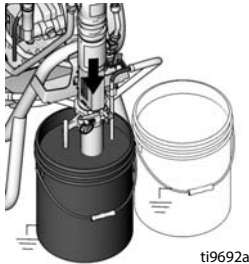
11. Подсоедините зажим заземления распылителя к каждому проводнику заземления.



Запуск (бензиновые модели)

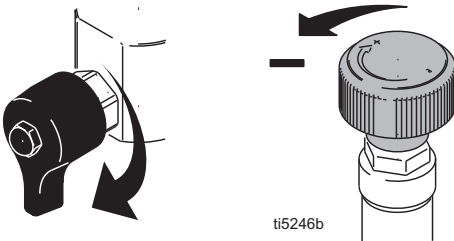


1. Поместите поршневой насос в заземленную металлическую емкость, частично наполненную жидкостью для промывки. Подсоедините провод заземления к емкости и к точке заземления.



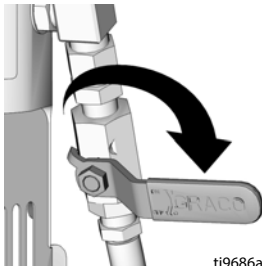
ti9692a

2. Поверните клапан заправки вниз, в положение DRAIN (СЛИВ). Поверните регулятор давления против часовой стрелки, установив минимальное значение.



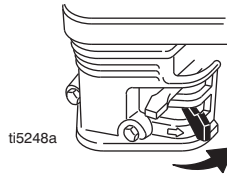
ti5246b

3. Установите клапан гидравлического насоса в положение OFF (ВЫКЛ).



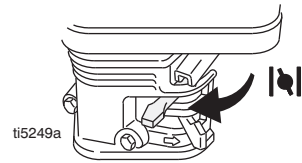
ti9686a

4. Запустите двигатель.
 - a. Установите топливный клапан в открытое положение.



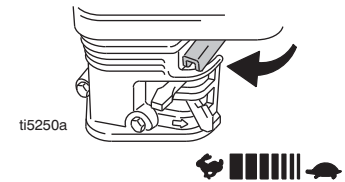
ti5248a

- b. Установите воздушную заслонку в закрытое положение.



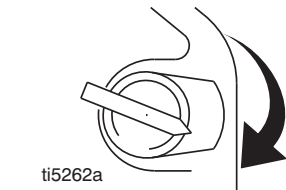
ti5249a

- c. Установите дроссельную заслонку на высокую скорость.



ti5250a

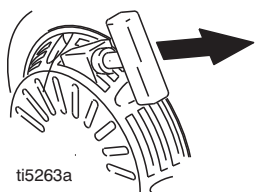
- d. Установите переключатель двигателя в положение ON (ВКЛ).



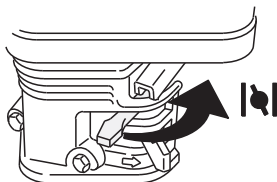
ti5262a

Запуск (бензиновые модели)

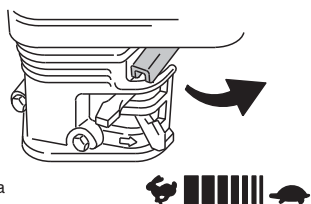
- e. Потяните за шнур стартера.



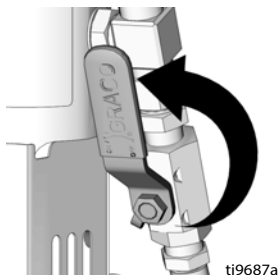
- f. После запуска двигателя откройте воздушную заслонку.



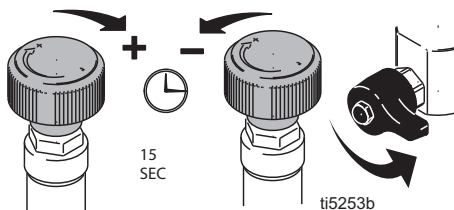
- g. Установите дроссельную заслонку в необходимое положение.



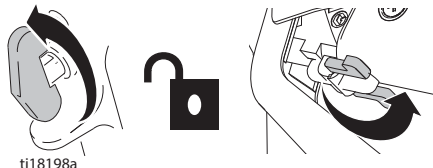
- h. Установите клапан гидравлического насоса в положение ON (ВКЛ) (гидравлический двигатель теперь включен).



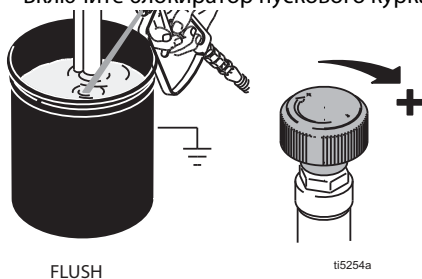
5. Увеличьте давление так, чтобы гидравлический двигатель начал работать и жидкость циркулировала в течение 15 секунд. Уменьшите давление и поверните клапан заправки в горизонтальное положение.



6. Выключите блокиратор пускового курка распылительного пистолета.



7. Прижмите пистолет к заземленной металлической емкости для промывки. Нажмите пусковой курок и медленно повышайте давление жидкости, пока насос не начнет работать равномерно. Отпустите пусковой курок и дайте распылителю поднять давление. Включите блокиратор пускового курка.

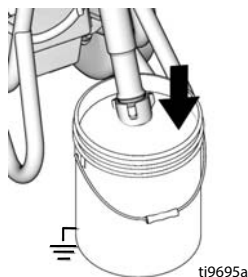


Запуск (бензиновые модели)

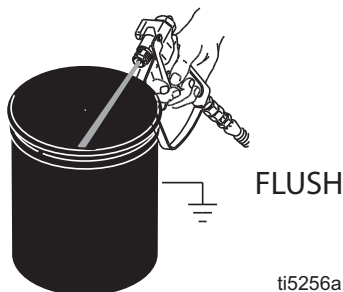


Распыление под высоким давлением может послужить причиной подкожной инъекции токсичных материалов и вызвать серьезную травму. Не останавливайте утечки рукой или ветошью.

- Убедитесь в отсутствии утечек. В случае утечки немедленно **ВЫКЛЮЧИТЕ** распылитель. Проведите **процедуру снятия давления**, стр. 15. Затяните подтекающие фитинги. Повторите процедуру **запуска**, действия 2–8. Если утечек не будет обнаружено, продолжайте нажимать на пусковой курок пистолета, пока система не будет тщательно промыта.
- Поместите сифонную трубку в емкость с краской.



- Направьте пистолет в емкость с жидкостью для промывки и нажимайте на пусковой курок, пока не появится краска.



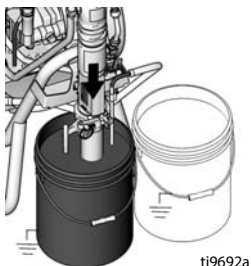
- Соберите наконечник и защитное устройство, см. стр. 24.

Запуск (электрические модели)

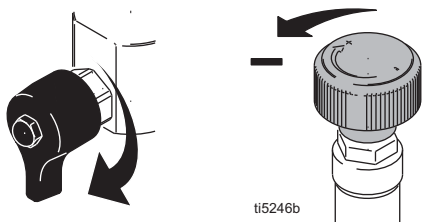
Запуск (электрические модели)



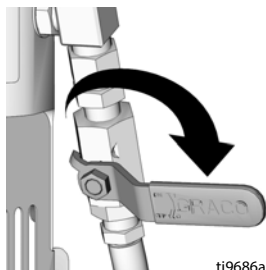
1. Поместите поршневой насос в заземленную металлическую емкость, частично наполненную жидкостью для промывки. Подсоедините провод заземления к емкости и к точке заземления.



2. Установите клапан заправки в нижнее положение. Поверните регулятор давления против часовой стрелки, установив минимальное значение.

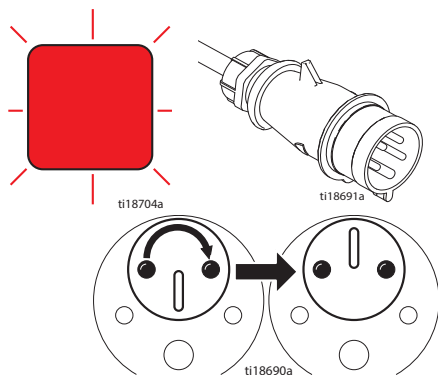


3. Установите клапан гидравлического насоса в положение OFF (ВЫКЛ).

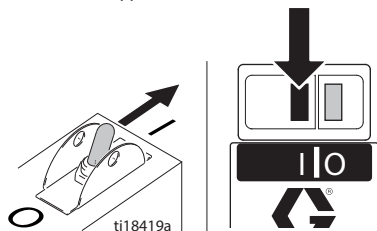


4. Вставьте шнур в розетку.

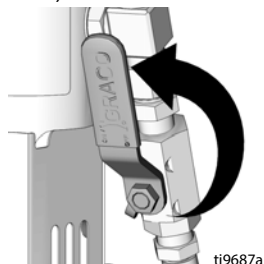
Для трехфазных электродвигателей выполните указанные ниже действия. Если красный индикатор смены фаз горит, извлеките вилку из розетки и поверните фазовый винт розетки на 180°.



5. ВКЛЮЧИТЕ двигатель.

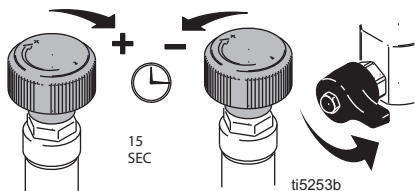


6. Установите клапан гидравлического насоса в положение ON (ВКЛ) (гидравлический двигатель теперь включен).

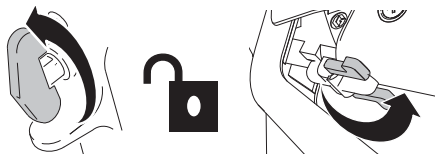


Запуск (электрические модели)

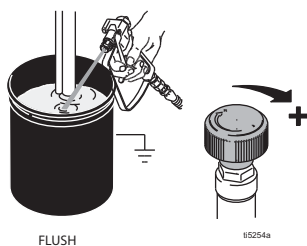
7. Увеличьте давление так, чтобы гидравлический двигатель начал работать и жидкость циркулировала в течение 15 секунд. Уменьшите давление и поверните клапан заправки в горизонтальное положение.



8. Установите предохранитель пускового курка распылителя в положение OFF (ВЫКЛ).

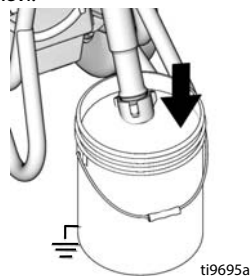


9. Прижмите пистолет к заземленной металлической емкости для промывки. Нажмите пусковой курок и медленно повышайте давление жидкости, пока насос не начнет работать равномерно.

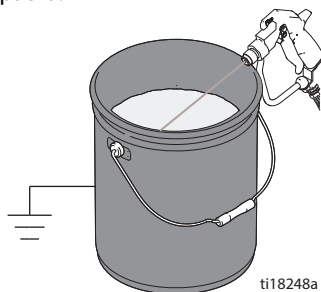


Распыление под высоким давлением может послужить причиной подкожной инъекции токсичных материалов и вызвать серьезную травму. Не останавливайте утечки рукой или ветошью.				

10. Осмотрите фитинги на признаки утечек. В случае утечки немедленно **ВЫКЛЮЧИТЕ** распылитель. Проведите **процедуру снятия давления**, стр. 15. Затяните подтекающие фитинги. Повторите процедуру **запуска**, действия 2–8. Если утечек не будет обнаружено, продолжайте нажимать на пусковой курок пистолета, пока система не будет тщательно промыта.
11. Поместите поршневой насос в емкость с краской.



12. Направьте пистолет в емкость с жидкостью для промывки и нажимайте на пусковой курок, пока не появится краска.



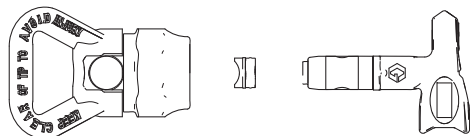
13. Соберите наконечник и защитное устройство, см. стр. 24.

Запуск (электрические модели)

Защитное устройство и наконечник SwitchTip™

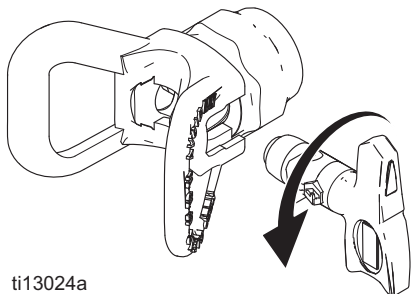


1. Проведите **процедуру снятия давления**, стр. 15.
2. Включите блокиратор пускового курка пистолета. Вставьте наконечник SwitchTip. Вставьте седло и уплотнение OneSeal™.



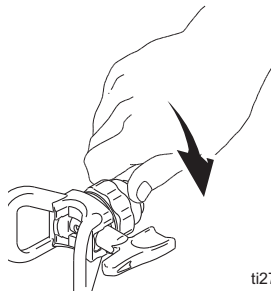
ti13023a

3. Вставьте наконечник SwitchTip и поверните его так, чтобы он был обращен вперед.



ti13024a

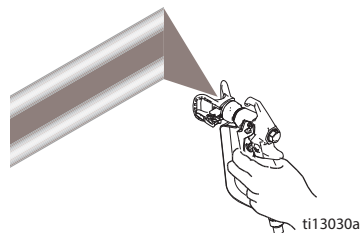
4. Навинтите блок на пистолет. Затяните.



ti2710a

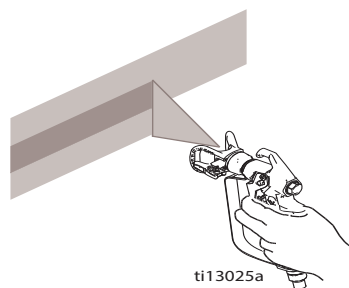
Распыление

1. Произведите пробное распыление. Увеличивайте давление, чтобы устранить излишки материала на кромках. Если с помощью регулировки давления не удастся устранить излишки материала на кромках, используйте наконечник меньшего размера.



ti13030a

2. Держите пистолет перпендикулярно на расстоянии приблизительно 25–30 см (10–12 дюймов) от поверхности. Осуществляйте распыление, передвигаясь вперед и назад. Слои должны накладываться друг на друга на 50%. Нажимайте пусковой курок пистолета после начала перемещения и отпускайте его перед остановкой движения пистолета.

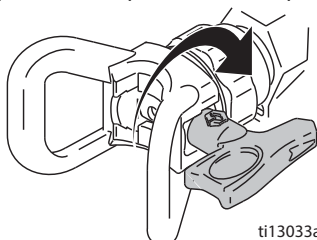


ti13025a

Очистка засорившегося наконечника

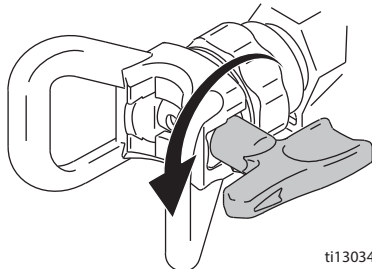


1. Отпустите курок, включите блокиратор пускового курка. Поверните наконечник SwitchTip. Выключите блокиратор пускового курка. Нажмите пусковой курок, чтобы прочистить засорение.



ti13033a

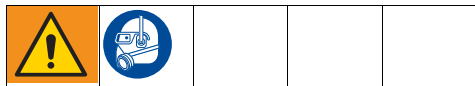
2. Включите блокиратор пускового курка. Верните наконечник SwitchTip в исходное положение. Выключите блокиратор пускового курка и продолжите распыление.



ti13034a

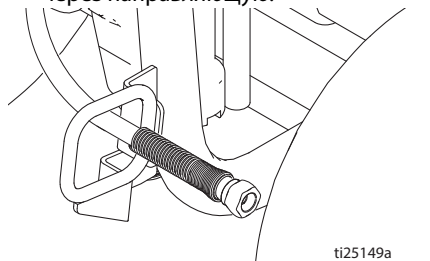
Шланговый барабан

(только серия ProContractor)



Во избежание травмирования при наматывании шланга держите голову на безопасном расстоянии от шлангового барабана.

1. Убедитесь в том, что шланг проложен через направляющую.



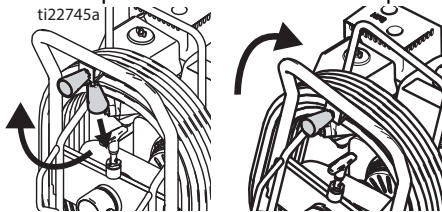
ti25149a

2. Чтобы разблокировать шланговый барабан, поднимите и поверните замок на 90°. Потяните шланг, чтобы извлечь его из катушки.



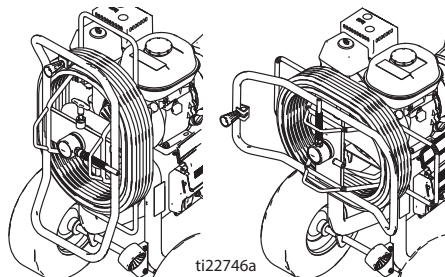
ti22744a

3. Для того чтобы накрутить шланг, поднимите ручку шлангового барабана и поворачивайте ее по часовой стрелке.



ti22745a

4. **ПРИМЕЧАНИЕ.** Катушку для шланга можно заблокировать в двух положениях: для использования и для хранения.

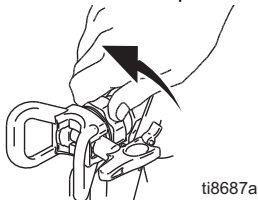


ti22746a

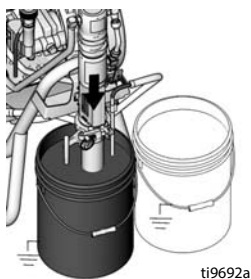
Очистка



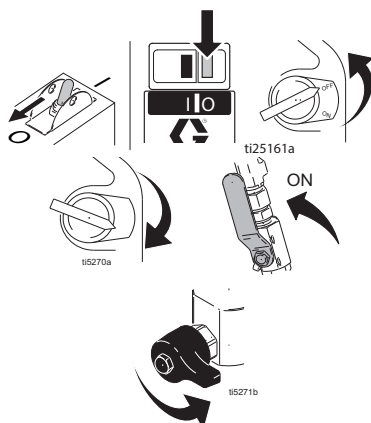
1. Проведите **процедуру снятия давления**, стр. 15.
2. Снимите защитную насадку и наконечник SwitchTip.



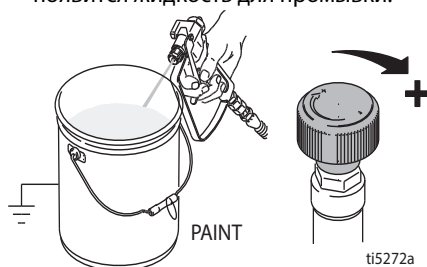
3. Извлеките поршневой насос из краски и поместите его в жидкость для промывки. Для красок на водной основе используйте воду, для красок на масляной основе – уайт-спирит.



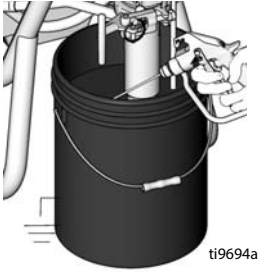
4. **ВКЛЮЧИТЕ** электрический двигатель или **ВКЛЮЧИТЕ** бензиновый двигатель и запустите его. Поверните гидравлический клапан насоса в положение ON (ВКЛ). Поверните клапан заправки вперед в положение SPRAY (РАСПЫЛЕНИЕ).



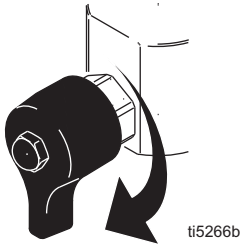
5. Прижмите пистолет к емкости. Выключите блокиратор пускового курка. Поворачивайте ручку регулятора давления до тех пор, пока двигатель не начнет приводить насос в движение. Нажимайте на курок до тех пор, пока не появится жидкость для промывки.



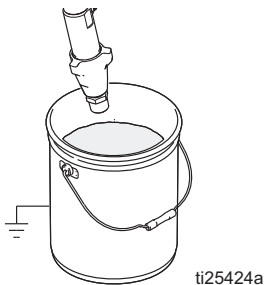
6. Переместите пистолет в емкость для отходов, прижмите его к емкости и нажимайте на пусковой курок, пока система не будет тщательно промыта. Отпустите курок и включите блокиратор пускового курка.



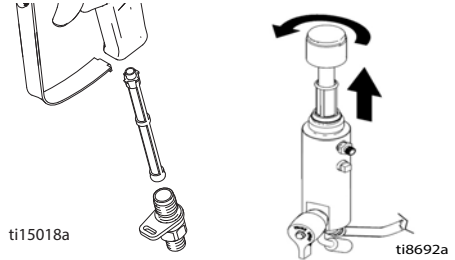
7. Продолжая нажимать на курок, поверните клапан заправки вниз. Затем отпустите пусковой курок. Жидкость для промывки должна циркулировать до тех пор, пока выходящая из сливной трубки жидкость не станет чистой.



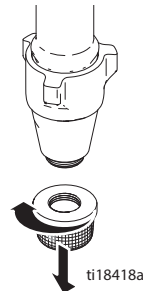
8. Поднимите поршневой насос над жидкостью для промывки и включите распылитель на 15–30 секунд, чтобы слить жидкость. **ВЫКЛЮЧИТЕ** гидравлический клапан. **ВЫКЛЮЧИТЕ** бензиновый двигатель или **ВЫКЛЮЧИТЕ** электродвигатель и отсоедините его от сети.



9. Включите блокиратор пускового курка. Извлеките фильтры (если они установлены) из пистолета и распылителя. Проведите очистку и осмотр. Установите фильтры на место.



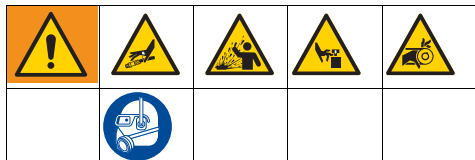
10. Отвинтите и снимите впускной сетчатый фильтр. Очистите сетчатый фильтр или замените его при необходимости.



11. При промывке водой дополнительно пропустите через систему уайт-спирит или состав Pump Armor, чтобы в ней сохранилось защитное покрытие, предохраняющее от замерзания и коррозии.
12. Вытрите распылитель, шланг и пистолет ветошью, смоченной водой или уайт-спиритом.



Техническое обслуживание



ПРИМЕЧАНИЕ. Подробную информацию о техобслуживании и технических характеристиках двигателя см. в отдельном руководстве владельца двигателя Honda (прилагается).

ЕЖЕДНЕВНО. Проверяйте уровень масла двигателя и при необходимости доливайте его.

ЕЖЕДНЕВНО. Проверяйте уровень гидравлического масла и при необходимости доливайте его.

ЕЖЕДНЕВНО. Проверяйте шланг на отсутствие износа и повреждений.

ЕЖЕДНЕВНО. Проверяйте исправность работы блокиратора пускового курка пистолета.

ЕЖЕДНЕВНО. Проверяйте исправность работы клапана заправки/сливного клапана.

ЕЖЕДНЕВНО. Проверяйте и заправляйте бензобак.

ЕЖЕДНЕВНО. Проверяйте герметичность поршневого насоса.

ЕЖЕДНЕВНО. Проверяйте уровень жидкости для щелевого уплотнения (TSL) в гайке уплотнения поршневого насоса. В случае необходимости наполняйте гайку. В гайке всегда должна быть жидкость для щелевого уплотнения (TSL). Это позволит избежать скопления жидкости на поршневом штоке, а также предотвратить преждевременный износ уплотнений и коррозию насоса.

ПОСЛЕ ПЕРВЫХ 20 ЧАСОВ РАБОТЫ. Слейте масло двигателя и залейте новое. Требуемый сорт масла см. в руководстве по эксплуатации двигателей Honda.

ЕЖЕНЕДЕЛЬНО. Снимайте крышку воздушного фильтра двигателя и очищайте фильтрующий элемент. При необходимости заменяйте элемент. При работе в очень пыльной среде: ежедневно проверяйте фильтр и заменяйте его в случае необходимости.

Элементы для замены можно приобрести у местного дилера компании HONDA.

ЕЖЕНЕДЕЛЬНО/ЕЖЕДНЕВНО. Удаляйте мусор или грязь со штока гидроцилиндра.

ПОСЛЕ КАЖДЫХ 100 ЧАСОВ РАБОТЫ. Заменяйте масло двигателя. Требуемую вязкость масла см. в руководстве по эксплуатации двигателей Honda.

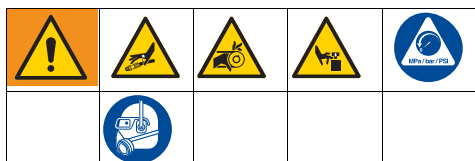
КАЖДЫЕ ПОЛГОДА. Проверяйте износ ремня. При необходимости выполняйте замену.

ЕЖЕГОДНО ИЛИ ЧЕРЕЗ КАЖДЫЕ 2000 ЧАСОВ. Замените гидравлическое масло и фильтр с гидравлическим маслом Graco 169236 (20 литров/5 галлонов) или 207428 (3,8 литра/1 галлон), а также фильтр 116909.

Замените ремень.

СВЕЧА ЗАЖИГАНИЯ. Используйте только свечи BPR6ES (NGK) или W20EPR-U (NIPPONDENSO). Зазор контактов свечи зажигания должен составлять от 0,7 до 0,8 мм (от 0,028 до 0,031 дюйма). При установке и снятии свечи пользуйтесь свечным ключом.

Поиск и устранение неисправностей



Неисправность	Причина	Решение
Бензиновый двигатель вращается с трудом (не запускается)	Слишком высокое гидравлическое давление	Поверните ручку регулятора гидравлического давления против часовой стрелки на минимальное значение.
Бензиновый двигатель не запускается	Выключатель в положении OFF (ВЫКЛ), низкий уровень масла, нет топлива	См. руководство к двигателю.
	Запорный клапан подачи топлива закрыт	Откройте запорный клапан подачи топлива.
Бензиновый двигатель не работает должным образом	Двигатель неисправен	См. руководство к двигателю.
	Поднятие	См. комплект для ремонта двигателя, 4,0 л. с. – 288678/5,5 л. с. – 248943/6,5 л. с. – 248944/9,0 л. с. – 248945.
Электрический двигатель не запускается или запускается медленно	Отсутствует напряжение питания	Проверьте источник питания, автоматические выключатели и/или плавкие предохранители. Замените/установите на место в соответствии с ситуацией.
	Шнур не подключен к источнику питания	Подключите шнур к штепсельной розетке (заземленной и оборудованной автоматическими выключателями и/или плавкими предохранителями должного калибра).
	Переключатель в положении OFF (ВЫКЛ)	1-фазные двигатели. Установите выключатель в положение ON (ВКЛ). 3-фазные двигатели. Нажмите кнопку ON (ВКЛ).
	Неправильный источник питания	Обратитесь к аттестованному электротехнику или уполномоченному сотруднику ремонтного центра Graco для осмотра и ремонта. См. раздел Технические данные , стр. 60–63. ПРИМЕЧАНИЕ. При использовании распылителя EH300DI генератор должен быть рассчитан на выходную мощность не менее 15 кВт.
	На стартере электродвигателя установлен неправильный ампераж (только в 3-фазных двигателях)	Обратитесь к аттестованному электротехнику или уполномоченному сотруднику ремонтного центра Graco для осмотра и ремонта. См. раздел Технические данные , стр. 60–63.
	Сработал выключатель чрезмерного напряжения	Обратитесь к аттестованному электротехнику или уполномоченному сотруднику ремонтного центра Graco для осмотра и ремонта. См. раздел Технические данные , стр. 60–63.
	Слишком высокое гидравлическое давление	Поверните ручку регулятора гидравлического давления против часовой стрелки на минимальное значение.

Поиск и устранение неисправностей

Неисправность	Причина	Решение
Электрический двигатель не работает должным образом	Неправильный источник питания	Обратитесь к аттестованному электротехнику или уполномоченному сотруднику ремонтного центра Graco для осмотра и ремонта. См. раздел Технические данные , стр. 60–63.
	На двигатель подается низкое напряжение	Обратитесь к аттестованному электротехнику или уполномоченному сотруднику ремонтного центра Graco для осмотра и ремонта. См. раздел Технические данные , стр. 60–63.
	3-фазные двигатели. Разомкнута цепь в одной из трех фаз	Обратитесь к аттестованному электротехнику или уполномоченному сотруднику ремонтного центра Graco для осмотра и ремонта. См. раздел Технические данные , стр. 60–63.
	Неисправный двигатель	Обратитесь к аттестованному электротехнику или уполномоченному сотруднику ремонтного центра Graco для осмотра и ремонта. См. раздел Технические данные , стр. 60–63.
Газовый/электрический двигатель функционирует, но поршневой насос не работает	Клапан гидравлического насоса находится в положении OFF (ВЫКЛ)	Установите клапан гидравлического насоса в положение ON (ВКЛ).
	Установлено слишком низкое давление	Увеличьте давление, см. стр. 20.
	Загрязнен или забит выходной фильтр поршневого насоса (если он используется)	Очистите фильтр.
	Забит наконечник или фильтр наконечника (если он используется)	Снимите наконечник и/или фильтр и очистите его.
	Слишком низкий уровень гидравлической жидкости	Выключите распылитель. Добавьте жидкость*.
	Ремень изношен, поврежден или слетел со шкива	Произведите замену. См. руководство по ремонту.
	Гидравлический насос изношен или поврежден	Отправьте распылитель дистрибьютору Graco для ремонта.
	Засохшая краска блокирует перемещение штока насоса для краски	Проведите техническое обслуживание насоса. См. руководство 334654.
Гидравлический двигатель не переключается	Установите клапан насоса в положение OFF (ВЫКЛ). Понижьте давление. ВЫКЛЮЧИТЕ двигатель. Перемещайте шток вверх или вниз до тех пор, пока гидравлический двигатель не переключится. См. руководство по ремонту.	
Только для 3-фазных электрических двигателей. Горит красный индикатор смены фаз, что означает, что двигатель вращается в неправильном направлении	Снимите заглушку со штепсельной розетки и поверните фазовый винт розетки. См. руководство по эксплуатации.	

Поиск и устранение неисправностей

НЕИСПРАВНОСТЬ	ПРИЧИНА	РЕШЕНИЕ
Поршневой насос работает, но при ходе поршня вверх подача недостаточна	Шар поршня обратного клапана прилегает неправильно	Проведите обслуживание шара обратного клапана. См. руководство 334654.
	Изношены или повреждены уплотнения поршня	Замените уплотнители. См. руководство 334654.
Поршневой насос работает, но при ходе поршня вниз и/или вверх подача недостаточна	Изношены или повреждены уплотнения поршня	Затяните уплотнительную гайку или замените уплотнения. См. руководство 334654.
	Шар впускного обратного клапана прилегает неправильно	Проведите обслуживание шара впускного обратного клапана. См. руководство 334654.
	Утечка воздуха в поршневом насосе	
Краска подтекает и бежит по боковой стороне смачиваемой крышки	Крепление смачиваемой крышки ослаблено	Затяните смачиваемую крышку для прекращения утечки.
	Уплотнения горловины изношены или повреждены	Замените уплотнители. См. руководство 334654.
Повышенная утечка вокруг грязесъемного уплотнения штока поршня гидравлического мотора	Уплотнение штока поршня изношено или повреждено	Замените эти детали. См. руководство по ремонту.
Недостаточная подача жидкости	Установлено слишком низкое давление	Увеличьте давление, см. руководство по эксплуатации.
	Загрязнен или забит выходной фильтр поршневого насоса (если он используется)	Очистите фильтр.
	Гидравлический двигатель изношен или поврежден	Отправьте распылитель дистрибьютору Graco для ремонта.
	Значительное падение давления в шланге жидкости	Используйте шланг большего диаметра или меньшей длины.
Распылитель перегревается	Скопление краски на гидравлических компонентах	Очистите гидравлические компоненты.
	Низкий уровень масла	Долейте масло. См. руководство по эксплуатации.
	Забито входное отверстие шкива гидравлического насоса или охлаждающего вентилятора	Удалите засорения.
	Забито входное отверстие охлаждающего вентилятора 3-фазного электрического двигателя.	Удалите засорения.
Разбрызгивание жидкости из пистолета	Попадание воздуха в насос жидкости или в шланг	Убедитесь в отсутствии ослабленных соединений в блоке сифона, при необходимости подтяните их, а затем снова заправьте насос.
	Подача жидкости недостаточна или отсутствует	Наполните подающий контейнер.
Повышенный шум гидравлического насоса	Низкий уровень гидравлической жидкости	ВЫКЛЮЧИТЕ распылитель. Добавьте жидкость*.
	Воздух в гидравлических линиях	Выпустите воздух из линий. См. руководство по ремонту.
* Проверяйте уровень гидравлической жидкости достаточно как можно чаще. Не допускайте чрезмерного понижения уровня жидкости. Используйте только жидкость, разрешенную компанией Graco, см. стр. 18.		

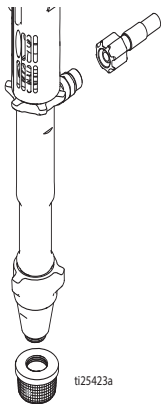
Насосы стандартной серии

Извлечение

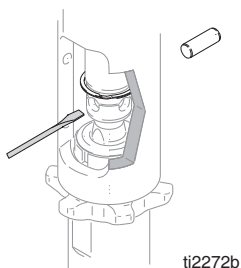


Информацию о ремонте насоса см. в руководстве 334654.

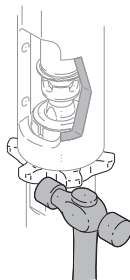
1. Промойте насос.
2. Проведите **процедуру снятия давления**, стр. 15.
3. Извлеките сетчатый фильтр и шланг подачи краски.



4. Вытолкните фиксирующее кольцо вверх; вытолкните штифт наружу.



5. Ослабьте контргайку. Отвинтите насос.



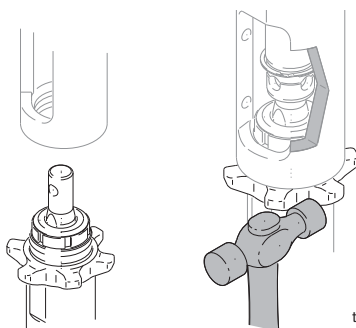
ti2272c

Установка

УВЕДОМЛЕНИЕ

Если контргайка насоса ослабится во время работы, резьба корпуса подшипника и приводной механизм будут повреждены. Затягивайте контргайку с указанным усилием затяжки.

1. Вкрутите контргайку до нижней части резьбы насоса. Ввинтите насос полностью в коллектор. Вывинчивайте насос из коллектора до тех пор, пока выпускное отверстие насоса не установится на уровне шланга. Вручную затяните контргайку, а затем с помощью молотка еще на 1/8–1/4 оборота.

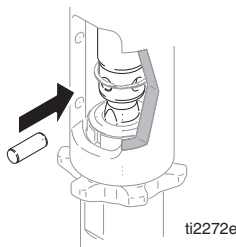


ti2272d

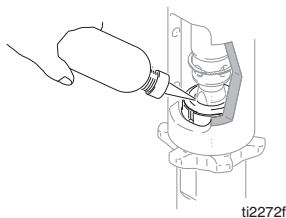


Неплотная посадка штифта может привести к поломке деталей и их выбросу наружу, что может стать причиной серьезной травмы или повреждения имущества. Убедитесь в правильности установки штифта.

2. Медленно тяните за пусковую веревку двигателя, пока отверстие под штифт для штока поршневого насоса не установится на одном уровне с отверстием гидравлического штока. Протолкните штифт в отверстие. Вдавите стопорное кольцо в паз.



3. Наполните уплотнительную гайку жидкостью TSL производства компании Graco.



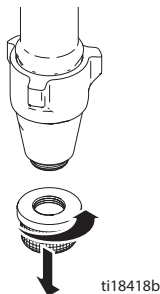
Насосы серии ProContractor

Извлечение

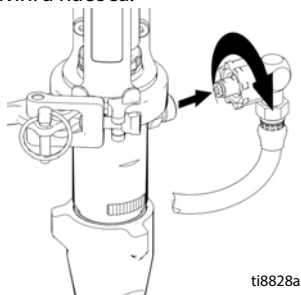


Информацию о ремонте насоса см. в руководстве 334654.

1. Промойте насос.
2. Проведите **процедуру снятия давления**, стр. 15.

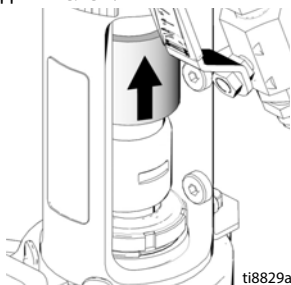


3. Отсоедините фитинг шланга подачи краски и шланг подачи краски от фитинга насоса.

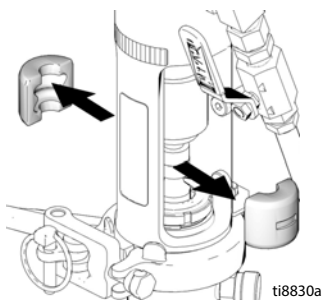


Насосы серию ProContractor

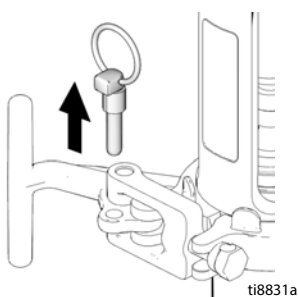
4. Сдвиньте крышку соединителя вверх для полного раскрытия штоковых соединителей.



5. Извлеките штоковые соединители.

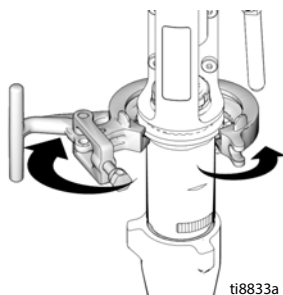


6. Извлеките штифт.

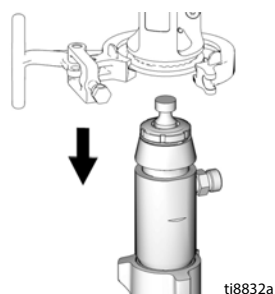


ПРИМЕЧАНИЕ. Поддерживайте насос рукой перед открыванием Т-образной рукоятки.

7. Откройте зажим.

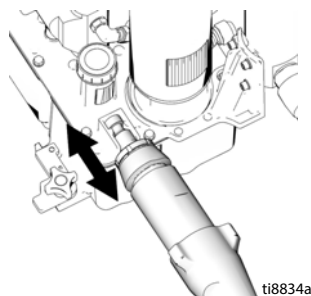


8. Отсоедините насос от источника питания.



Установка

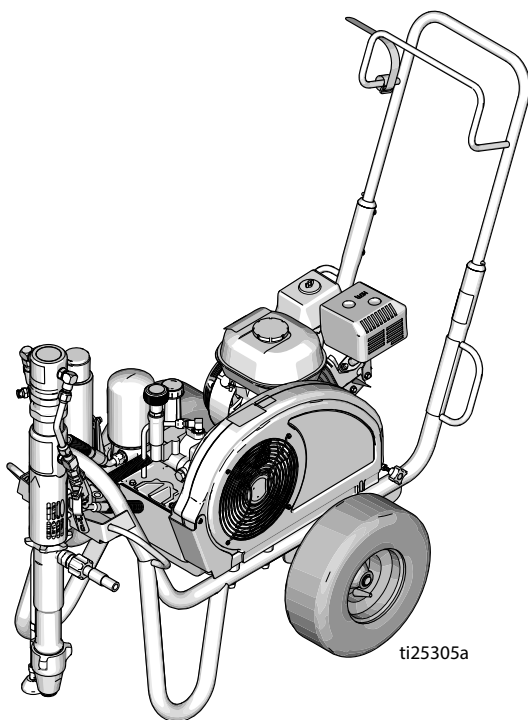
1. При необходимости поместите шток поршневого насоса в регулировочную отливку и потяните за насос для удлинения штока.



2. Для повторной сборки насоса выполните действия по его извлечению в обратном порядке.

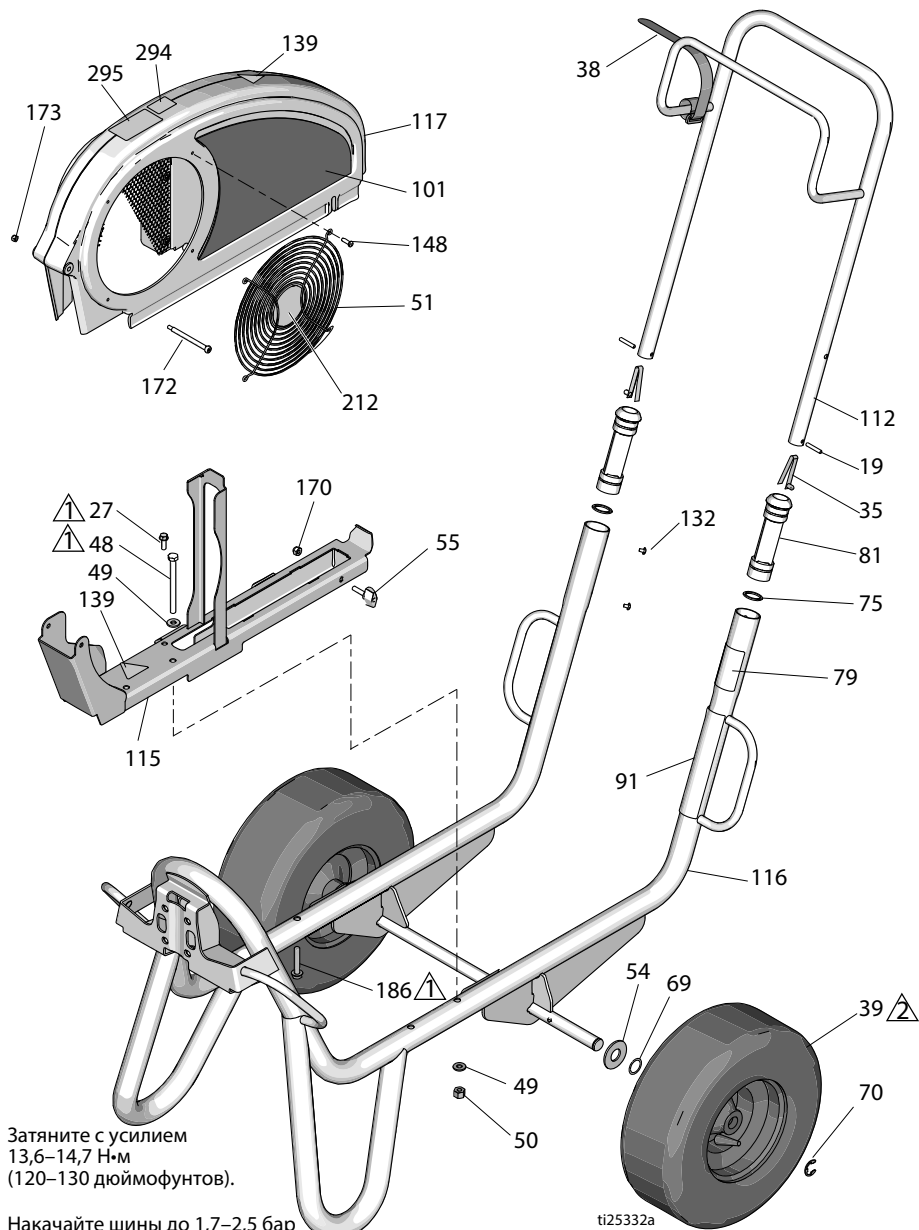
Детали

DutyMax EH/GH™230/300, стандартная серия



Детали – рама и кожух ремня

DutyMax GH™ 230/300, стандартная серия



⚠ Затяните с усилием
13,6–14,7 Н·м
(120–130 дюймофунтов).

⚠ Накачайте шины до 1,7–2,5 бар
(25–35 фунтов на кв. дюйм).

ti25332a

Спецификация деталей

Справ.			Кол-во	Справ.			Кол-во
№	Деталь	Описание		№	Деталь	Описание	
19	101354	ШТИФТ, пружинный, прямой	2	141▲	15Y963	НАКЛЕЙКА, с инструкциями	1
27	260212	ВИНТ, с шестигранной шайбой и головкой под торцевой ключ, форма резьбы	1	148	115477	ВИНТ, крепежн., с плоской головкой	4
35	112827	КНОПКА, защелкивающаяся	2	170	102040	ГАЙКА, стопорная, шестигранная	1
38	114271	РЕМЕНЬ, удерживающий	1	172	119434	ВИНТ, с буртиком, с головкой под торцевой ключ	1
39	119509	КОЛЕСО, пневматическое	2	173	116969	ГАЙКА, стопорная	1
48	867539	ВИНТ, с шестигр. головкой	2	212	16N398	НАКЛЕЙКА, указание (ЕН/GH300DI)	1
49	100527	ШАЙБА, плоская	4	294	16D576	НАКЛЕЙКА, сделано в США	1
50	110838	ГАЙКА, стопорная	2	295	16X983	НАКЛЕЙКА, стандартная серия	1
51	117284	РЕШЕТКА, ограждение вентилятора	1				
54	156306	ШАЙБА, плоская	2				
55	17D813	ГАЙКА, с накаткой	2				
69	116038	ШАЙБА, волнистая, пружинная	2				
70	120211	КОЛЬЦО, стопорное, с Е-образным поперечным сечением	2				
75	15J645	ШАЙБА	2				
79▲	189246	НАКЛЕЙКА, предупредительная	1				
	17D947	НАКЛЕЙКА, предупредительная, многоязычная	1				
81	192027	РУКАВ, тележка	2				
91▲	194317	НАКЛЕЙКА, предупредительная	1				
	16N948	НАКЛЕЙКА, предупредительная, ISO	1				
	17D947	НАКЛЕЙКА, предупредительная, многоязычная	1				
101	17D042	НАКЛЕЙКА, с фирменным знаком, боковая (EH230DI)	1				
	17D044	НАКЛЕЙКА, с фирменным знаком, боковая (GH230DI)	1				
	17D046	НАКЛЕЙКА, с фирменным знаком, боковая (EH300DI)	1				
	17D048	НАКЛЕЙКА, с фирменным знаком, боковая (GH300DI)	1				
112	24M397	РУКОЯТКА, тележка	1				
115	24M086	РЕЙКА, кожух ремня, блок	1				
116	24M085	РАМА, тележка, сварная	1				
117	248973	ЩИТОК, блок ремня, окрашенный (включает 51, 148, 172, 173)	1				
132	109032	ВИНТ, крепежный, с полукругл. головкой	4				
139▲	16M768	НАКЛЕЙКА, предупредительная	2				

▲ Наклейки с символами опасности и предупреждениями предоставляются бесплатно.

Детали – электродвигатель

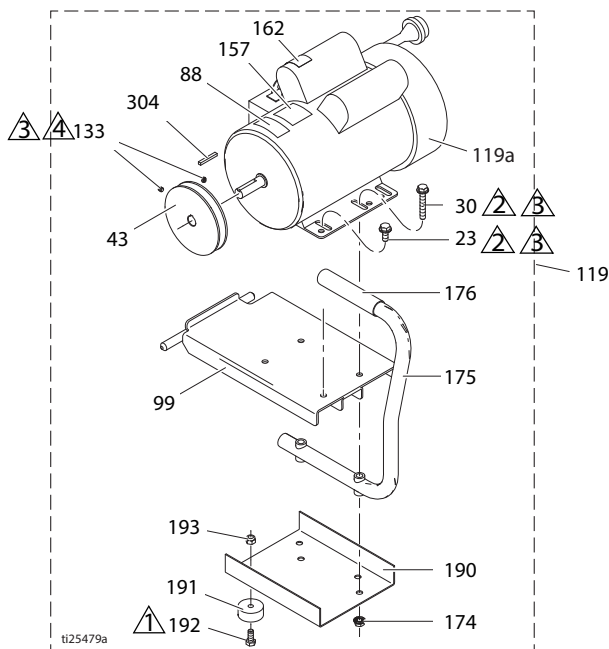
Модели DutyMax EH™ 230DI

Затяните с усилием
2,9–3,4 Н•м
(26–30 дюймофунтов).

Затяните с усилием
24,3–26,6 Н•м
(215–235 дюймофунтов).

Loctite 242

Затяните с усилием
6,6–7,0 Н•м
(58–62 дюймофунта).



Спецификация деталей – электродвигатель (модели DutyMax EH™ 230DI)

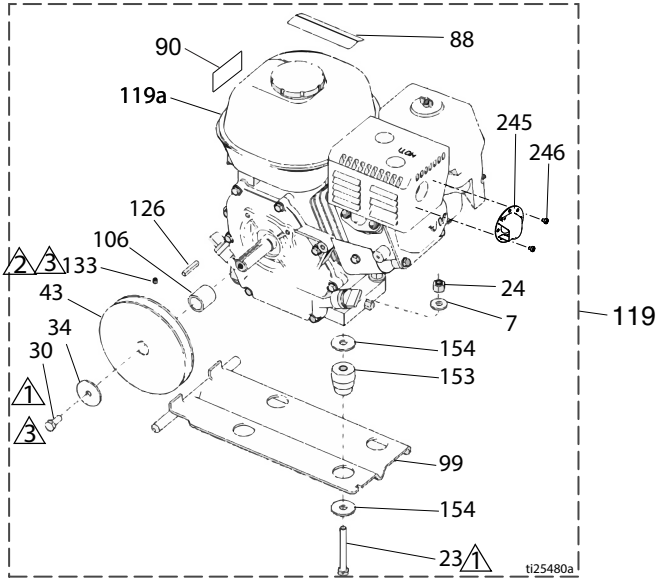
Справ.			Кол- во	Справ.			Кол- во
№	Деталь	Описание		№	Деталь	Описание	
23	110963	ВИНТ, с фланцевой головкой	2	157	158804	НАКЛЕЙКА, Graco	2
30	114653	ВИНТ, с фланцевой головкой	2	162▲	189930	НАКЛЕЙКА, предупредительная	1
43	16N612	ШКИВ	1	174	110996	ГАЙКА, шестигранная, с фланцевой головкой	4
44	116914	РЕМЁНЬ, с V-образными засечками для захвата (не показано)	1	175	246214	РУКОЯТКА, модифицируемая	1
88▲	15K616	НАКЛЕЙКА, предупредительная	1	176	111700	ЗАХВАТ, рукоятка	1
99	15E585	КРОНШТЕЙН, монтажный, электродвигатель	1	190	15F217	ПЛАСТИНА, изоляционная, нижняя	1
119	24M668	КОМПЛЕКТ, 3,0 л. с. (включает все детали, указанные на этой странице)	1	191	113817	БАМПЕР	4
119a	15E669	ДВИГАТЕЛЬ, электрический, 3 л. с., 230 В	1	192	100057	ВИНТ, с шестигр. головкой	4
133	100002	ВИНТ, установочный	2	193	111040	ГАЙКА, стопорная, вставная, Nylock; 5/16	4
				304	117632	КЛЮЧ, квадратный 3/16 x 1,25	1

▲ Наклейки с предупреждениями и символами опасности предоставляются бесплатно.

Детали – бензиновый двигатель

Модели DutyMax GH™230DI

- ⚠ Затяните с усилием 13,6–14,7 Н·м (120–130 дюймофунтов).
- ⚠ Затяните с усилием 6,6–7,0 Н·м (58–62 дюймофунта).
- ⚠ Loctite 242



Спецификация деталей – бензиновый двигатель (модели DutyMax GH™230DI)

Справ.			Кол-во	Справ.			Кол-во
№	Деталь	Описание		№	Деталь	Описание	
7	100023	ШАЙБА, плоская	4	119	248944	КОМПЛЕКТ, бензиновый двигатель 6,5 л. с. (включает все детали, указанные на этой странице)	2
23	113664	ВИНТ, с шестигр. головкой	4	119a	116298	ДВИГАТЕЛЬ, бензиновый, 6,5 л. с.	1
30	108842	ВИНТ, с шестигр. головкой	2	126	117632	КЛЮЧ, квадратный, 3/16 x 1,25	1
34	112717	ШАЙБА	1	133	100002	ВИНТ, установочный	1
43	116908	ШКИВ, 14 см	1	153	15E888	КОМПЕНСАТОР ПУЛЬСАЦИЙ, монтаж на двигателе	4
44	119433	РЕМЕНЬ, с V-образными засечками для захвата (не показано)	1	154	108851	ШАЙБА, плоская	8
50	110838	ГАЙКА, стопорная	4	245	128099	ОТРАЖАТЕЛЬ выхлопа	1
88▲	194126	НАКЛЕЙКА, предупредительная	1	246	128101	ВИНТ, самонарезающийся	2
90▲	16Y720	НАКЛЕЙКА, предупредительная, двигатель ISO	1	▲ Наклейки с предупреждениями и символами опасности предоставляются бесплатно.			
99	15F157	КРОНШТЕЙН, монтажный, бензиновый двигатель	1				
106	15B314	РУКАВ, вал двигателя	1				

Детали – электродвигатель

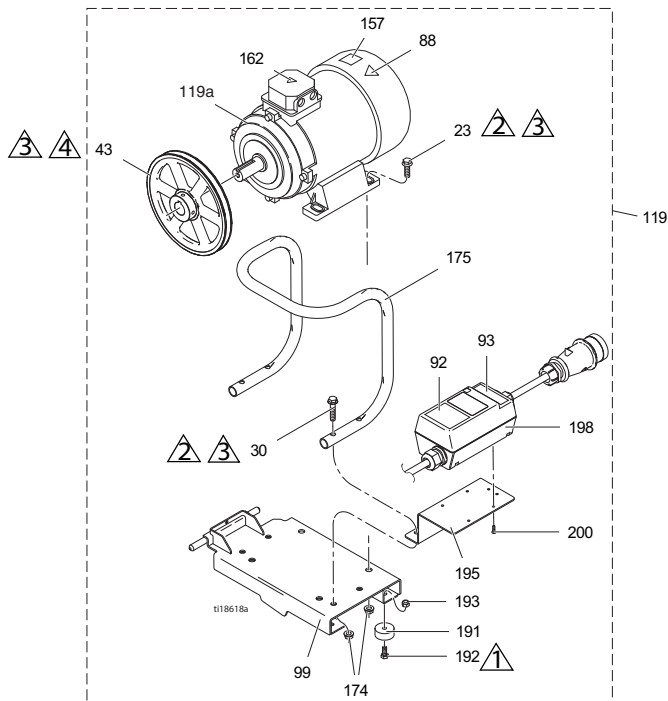
Модели DutyMax EH™300DI

▲ Затяните с усилием
2,9–3,4 Н·м
(26–30 дюймофутов).

▲ Затяните с усилием
24,3–26,6 Н·м
(215–235 дюймофутов).

▲ Loctite 242

▲ Затяните с усилием
6,6–7,0 Н·м
(58–62 дюймофутов).




Спецификация деталей – электродвигатель (модели DutyMax EH™300DI)

Справ.	№	Деталь	Описание	Кол-во	Справ.	№	Деталь	Описание	Кол-во
	23	111193	ВИНТ, с фланцевой головкой	4		119a	24N019	ДВИГАТЕЛЬ, электр., 400 В пер. тока, 50 Гц, 7,3 л. с.	1
	30	116780	ВИНТ, фланцевый, с шестигранной головкой	4		162▲	189930	НАКЛЕЙКА, предупредительная	1
	43	125811	ШКИВ, чугун, 22,2 см	1		174	112958	ГАЙКА, с фланцем, шестигр.	8
	88▲	15K616	НАКЛЕЙКА, предупредительная	1		175	16M473	ТРУБА, рукоятка, модифицируемая	1
	92	16N399	НАКЛЕЙКА, включение/выключение блока переключателей двигателя	1		191	113817	БАМПЕР	4
	93	16N400	НАКЛЕЙКА, красный индикатор	1		192	100057	ВИНТ, с шестигр. головкой	4
	99	16M467	КРОНШТЕЙН, монтажный, электродвигатель, EH300	1		193	111040	ГАЙКА, стопорная, вставная, Nylock; 5/16	4
	119	24M669	КОМПЛЕКТ, электродвигатель (включает все детали, указанные на этой странице)	1		195	16M474	КРОНШТЕЙН, стартер двигателя	1
						198	24N064	СТАРТЕР, блок двигателя	1
						200	119236	ВИНТ, Plastite	4


▲ Наклейки с предупреждениями и символами опасности предоставляются бесплатно.

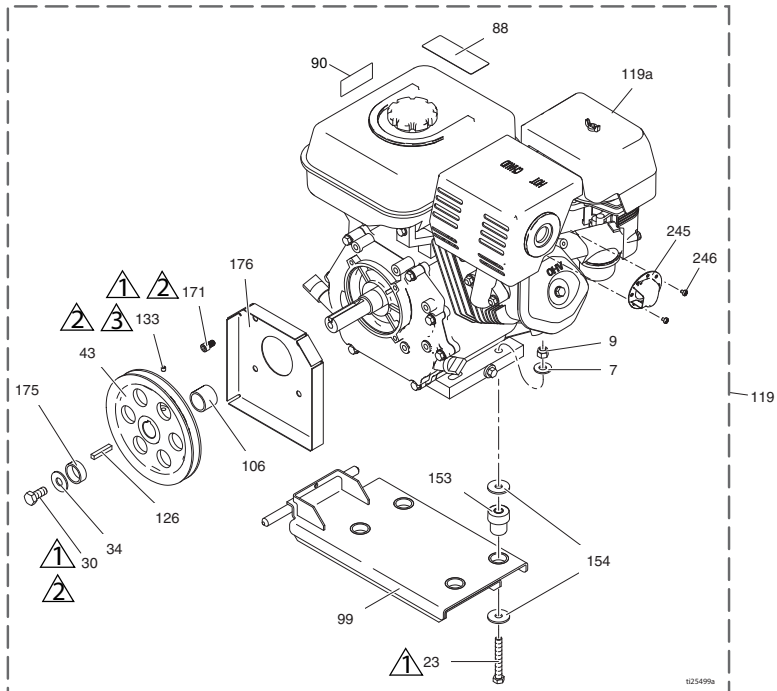
Детали – бензиновый двигатель

Модели DutyMax GH™300DI

 Затяните с усилием 13,6–14,7 Н•м (120–130 дюймо-фунтов).

 Loctite 242

 Затяните с усилием 6,6–7,0 Н•м (58–62 дюймо-фунта).

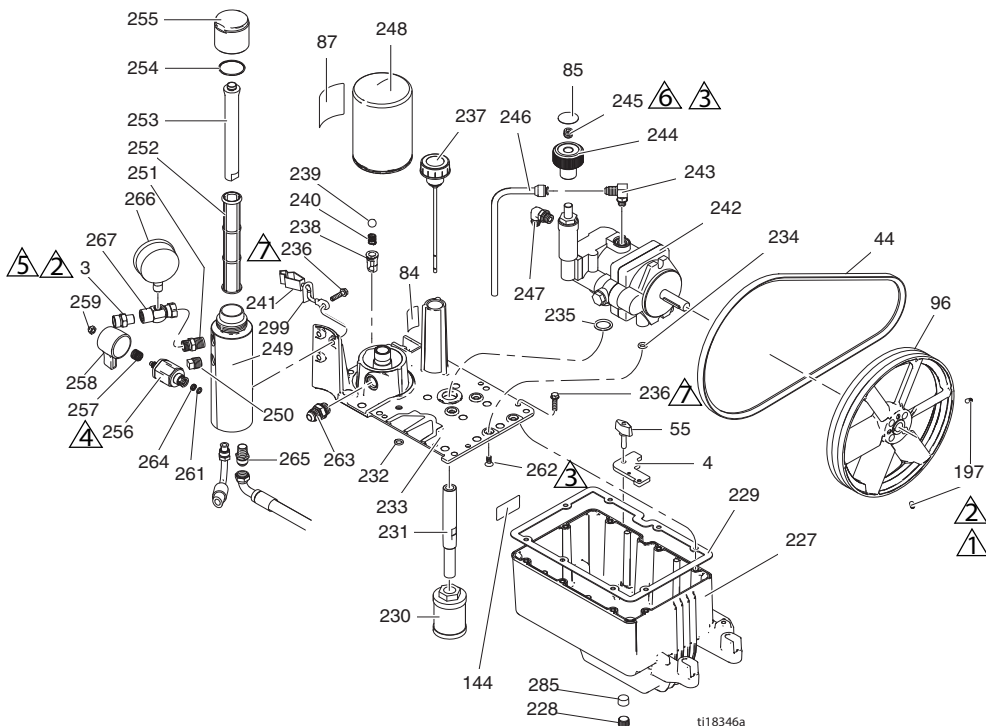


Спецификация деталей – бензиновый двигатель (модели DutyMax GH™300DI)

Справ. №	Деталь	Описание	Кол-во	Справ. №	Деталь	Описание	Кол-во
7	100132	ШАЙБА, плоская	4	119	248945	КОМПЛЕКТ, бензиновый двигатель 9,0 л. с. (включает все детали, указанные на этой странице)	2
9	101566	ГАЙКА, стопорная	4	119a	803900	ДВИГАТЕЛЬ, бензиновый, 9,0 л. с. (Honda)	1
23	106212	ВИНТ, с шестигр. головкой	4	126	119484	ШПОНКА, призматическая, квадратная	1
30	116645	ВИНТ с шестигранной головкой	1	133	100002	ВИНТ, установочный	1
34	100696	ШАЙБА, обработанная под давлением	1	153	195515	КОМПЕНСАТОР ПУЛЬСАЦИЙ, монтаж на двигателе	4
43	119401	ШКИВ	1	154	108851	ШАЙБА, плоская	8
44	119432	РЕМЕНЬ, с V-образными засечками для захвата (не показано)	1	171	C20010	ВИНТ, с головкой под торцевой ключ	4
88▲	194126	НАКЛЕЙКА, предупредительная	1	175	15E764	РАСПОРКА, вал, двигатель	1
90▲	16Y720	НАКЛЕЙКА, предупредительная, двигатель ISO	1	176	15E973	ЩИТОК, вал двигателя	1
99	15E583	КРОНШТЕЙН, монтажный, бензиновый двигатель	1	245	124145	ОТРАЖАТЕЛЬ выхлопа	1
106	15E586	РУКАВ, вал, двигатель	1	246	128101	ВИНТ, самонарезающийся	3

▲ Наклейки с предупреждениями и символами опасности предоставляются бесплатно.

Детали – резервуар и фильтр



1 Затяните с усилием 6,6–7,0 Н•м (58–62 дюймофунта).

2 Loctite 242

3 Затяните с усилием 10,2–12,4 Н•м (90–110 дюймофунтов).

4 Затяните с усилием 37,9–44,6 Н•м (335–395 дюймофунтов).

5 Затяните с усилием 1,7–2,8 Н•м (15–25 дюймофунтов).

6 Loctite 277

7 Затяните с усилием 12,4–13,6 Н•м (110–120 дюймофунтов).

Спецификация деталей – резервуар и фильтр

Справ.			Кол-во	Справ.			Кол-во
№	Деталь	Описание		№	Деталь	Описание	
3	196178	ФИТИНГ, выпускной (ЕН/GH230DI)	1	241	237686	ПРОВОД, блок заземления с зажимом	1
	183285	ФИТИНГ, выпускной (ЕН/GH300DI)	1	242	249003	НАСОС, гидравлический (ЕН/GH230DI)	1
4	15E476	КРОНШТЕЙН, держатель, электродвигатель	1	243	110792	ФИТИНГ, коленчатый, с наружной резьбой, 90°	1
44	116914	РЕМЕНЬ, V-образный, АХ42 (ЕН230DI)	1	244	15В438	РУЧКА, регулировка давления	1
	119433	РЕМЕНЬ, V-образный, АХ41 (GH230DI)	1	245	117560	ВИНТ, установочный, с головкой под торцевой ключ	1
	125834	РЕМЕНЬ, V-образный, АХ48 (ЕН300DI)	1	246	246167	ТРУБКА, гидравлическая система, слив	1
	119432	РЕМЕНЬ, V-образный, АХ44 (GH300DI)	1	247	120634	ФИТИНГ, коленчатый, гидравлическая система, без колец	1
55	15D862	ГАЙКА, с накаткой	2	248	246173	ФИЛЬТР, масляный, навинчиваемый	1
84	198585	НАКЛЕЙКА, гидравлическая жидкость, GH	1	249	15E599	КОРПУС, фильтр	1
85	15A464	НАКЛЕЙКА, система управления	1	250	15G331	ЗАГЛУШКА, трубная	1
87	189892	НАКЛЕЙКА, Graco	1	251	196178	ПЕРЕХОДНИК, ниппель	1
96	15E410	ШКИВ, вентилятор	1	252	244067	ФИЛЬТР, для жидкости	1
144	15K440	НАКЛЕЙКА, с фирменным знаком, охлаждение	1	253	15C766	ТРУБКА, диффузионная	1
		GH/ЕН		254	117285	УПЛОТНИТЕЛЬ, уплотнительное кольцо	1
197	120087	ВИНТ, установочный, 1/4 x 1/2	2	255	15C765	КРЫШКА, фильтр	1
227	15J513	БАК, резервуар, синий цвет	1	256*	287879	КЛАПАН, сливной, в сборе	1
228	101754	ЗАГЛУШКА, трубная	1	257*	114708	ПРУЖИНА, нажимная	1
229	120604	ПРОКЛАДКА, резервуар	1	258*	15G563	РУКОЯТКА, клапан	1
230	116919	ФИЛЬТР	1	259*	116424	ГАЙКА, накидная	1
231	15E587	ТРУБА, всасывающая	1	261*	193710	УПЛОТНЕНИЕ, для седла клапана	1
232	154594	УПЛОТНИТЕЛЬ, уплотнительное кольцо	1	262	117471	ВИНТ, мелкий, крепежный, с плоской шестигранной головкой	4
233	15M056	КРЫШКА, резервуар	1	263	120184	ФИТИНГ, гидравлическая система	1
234	107188	УПЛОТНИТЕЛЬ, уплотнительное кольцо	4	264*	193709	СЕДЛО, клапан	1
235	156401	УПЛОТНИТЕЛЬ, уплотнительное кольцо	1	265	121311	ФИТИНГ, коленчатый, 45°, наружный	1
236	119426	ВИНТ, крепежный, с буртиком под шестигранной головкой	11	266	102814	МАНОМЕТР	1
237	120726	КРЫШКА, вентиляционная, фильтр	1	267	243683	ШТУЦЕР, вертлюг	1
238	198841	ДЕРЖАТЕЛЬ, шариковый, обходной канал подачи давления	1	285	116618	МАГНИТ	1
239	100084	ШАР, металлический	1	299	290079	НАКЛЕЙКА, предупредительная, заземление, английский язык	1
240	116967	ПРУЖИНА, нажимная	1		16Y633	НАКЛЕЙКА, предупредительная, заземление, китайский язык	1

* Включено в комплект сливного клапана 245103.

Спецификация деталей – гидравлический двигатель и поршневой насос

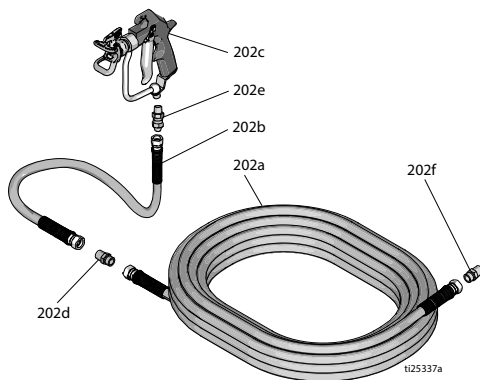
Справ.			Кол-	Справ.			Кол-
№	Деталь	Описание	во	№	Деталь	Описание	во
8	15F584	НАКЛЕЙКА, ProConnect	1	17D067	НАКЛЕЙКА, с фирменным знаком, передняя (GH300DI)		1
9	101566	ГАЙКА, стопорная	4				
33	189920	СЕТЧАТЫЙ ФИЛЬТР, (1-11 1/2 NPSM)	1	157◆	158804	НАКЛЕЙКА, Graco	2
41◆	107210	ВИНТ	4	178	156698	УПЛОТНИТЕЛЬ,	1
57	288344	ЗАЖИМ, насос	1			уплотнительное кольцо	
58	105510	ШАЙБА, стопорная, пружинная (с высоким воротником)	2	179	277377	МУФТА, насос	2
				180	15H957	КРЫШКА, муфта	1
				194	24X474	КРЫШКА, щиток	1
				260◆	15E243	КОЛЛЕКТОР, переходник	1
59	101550	ВИНТ, с головкой под торцевой ключ	2	268◆+	117739	ОЧИСТИТЕЛЬ, шток	1
				269◆+	112342	ПОДШИПНИК, шток	1
63	257908	ШЛАНГ, спаренный	1	270◆+	112342	УПЛОТНИТЕЛЬ, блок	1
64	24M611	КОМПЛЕКТ, обратный клапан (включает детали 64а–64f)	1	271◆+	117283	УПЛОТНИТЕЛЬ,	1
						уплотнительное кольцо	
64а	16N461	КОРПУС, седло, обратный клапан	1	278◆+	108014	УПЛОТНИТЕЛЬ,	1
						уплотнительное кольцо	
64b	16N462	КОРПУС, обратный клапан, шаровой	1	279◆+	178226	УПЛОТНЕНИЕ, поршень	1
				281◆+	178207	ПОДШИПНИК, поршневой	1
64с	24M725	КОМПЛЕКТ, ремонтный, обратный клапан (включает детали 64d, 64e, 64f, 68)	1	288◆	248991	РУКАВ, гидравлическая система	1
				289◆	15A726	ГАЙКА, стопорная	1
64d*		УПЛОТНИТЕЛЬНОЕ КОЛЬЦО	2	290◆	288737	КОМПЛЕКТ, ремонтный, штатив (включает детали 129, 278, 279, 281, 282, 295)	1
64e*		СЕДЛО, клапан	1			ВИНТ с шестигранной головкой	1
64f*		ШАР, керамический	1	290а◆	106276	УПЛОТНИТЕЛЬ,	1
65	109450	УПЛОТНИТЕЛЬ, уплотнительное кольцо	1	290b◆	155685	УПЛОТНИТЕЛЬ,	1
						уплотнительное кольцо	
68*	C20195	УПЛОТНИТЕЛЬ, уплотнительное кольцо	1	290с◆	178179	ШАЙБА, уплотнительная	1
				291◆	117607	ФИТИНГ, коленчатый,	2
73	198542	ЗАЖИМ, пружинный	1			стандартная резьба	
76	15K642	ШЛАНГ, гидравлическая система, возвратный	1	295◆	100139	ЗАГЛУШКА, трубная	1
				296◆	15E596	ТРУБКА, гидравлическая система, подача	1
77	15K641	ШЛАНГ, гидравлическая система, подача	1	297◆	117609	ФИТИНГ, тройник,	1
83▲◆	192840	НАКЛЕЙКА, предупредительная	1			ответвление, прямая резьба	
				298	117328	ФИТИНГ, ниппельный,	1
86	193394	ГАЙКА, фиксирующая, GH230/300	1			прямой	
				299	117441	КЛАПАН, шаровой	1
103	243993	ШЛАНГ, сливной, Ultra hi-boy	1	300	116813	ФИТИНГ, ниппельный,	1
110	241920	ОТРАЖАТЕЛЬ, с резьбой	1			гидравлическая система	
111	24W999	НАСОС, поршневой	1				
129◆	15B063	НАКЛЕЙКА, предупредительная	1				
143	17D061	НАКЛЕЙКА, с фирменным знаком, передняя (EH230DI)	1				
	17D063	НАКЛЕЙКА, с фирменным знаком, передняя (GH230DI)	1				
	17D065	НАКЛЕЙКА, с фирменным знаком, передняя (EH300DI)	1				

- ▲ Наклейки с предупреждениями и символами опасности предоставляются бесплатно.
- ◆ Включено в ремонтный комплект гидравлического двигателя 288760 (EH/GH300).
- + Включено в комплект уплотнений 246174.
- * Включено в комплект для ремонта обратного клапана 24M725.

Детали

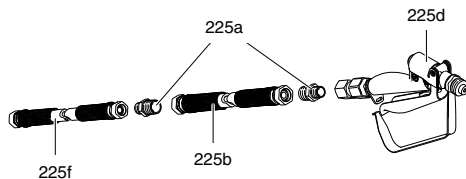
Распылитель DutyMax EH/GH™ 230DI – распылительный пистолет и шланг

Справ. №	Арт. №	Описание	Кол-во
202a	240797	ШЛАНГ, заземленный, полиамид; внутр. диам. 3/8 дюйма; муфта 3/8-18 npsm; 15 м (50 футов); подпружиненные предохранительные устройства на обоих концах	1
202b	241735	ШЛАНГ, заземленный, полиамид; внутр. диам. 1/4 дюйма; муфта 1/4 npt(m) x 1/4 npsm(f); 0,9 м (3 фута); подпружиненные предохранительные устройства на обоих концах, 22,7 МПа (227 бар, 3300 фунтов на кв. дюйм)	1
202c	241705	ПИСТОЛЕТ, распылительный, текстурированные краски, включает защитную насадку наконечника RAC® и цилиндр распылительного наконечника LTX531, перечень деталей см. в руководстве 308491	1
202d	159841	ПЕРЕХОДНИК, 3/8 npt x 1/4 npt	1
202e	239663	ВЕРТЛЮГ, прямой	1
202f	196178	ПЕРЕХОДНИК, ниппель	1



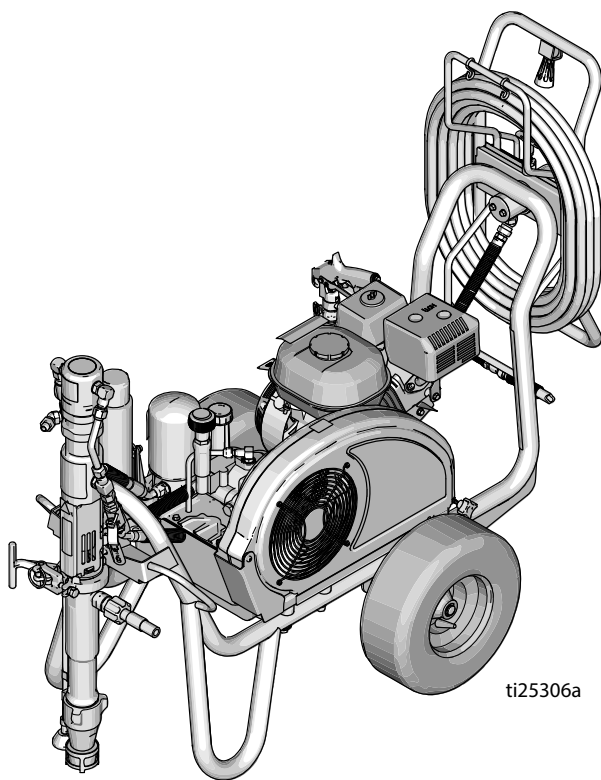
Распылитель DutyMax EH/GH™ 300DI – распылительный пистолет и шланг

Справ. №	Арт. №	Описание	Кол-во
225a	159239	ФИТИНГ, ниппельный, трубный, редукторный	2
225b	191239	ШЛАНГ, с муфтой, 3/8 дюйма x 3,9 м	1
225d	245820	КОМПЛЕКТ, вспомогательная принадлежность, пистолет	1
225f	278499	ШЛАНГ, с муфтой, 1/2 дюйма x 15 м, водяной насос 3300	1



Детали

DutyMax EH/GH™ 230/300, серия ProContractor



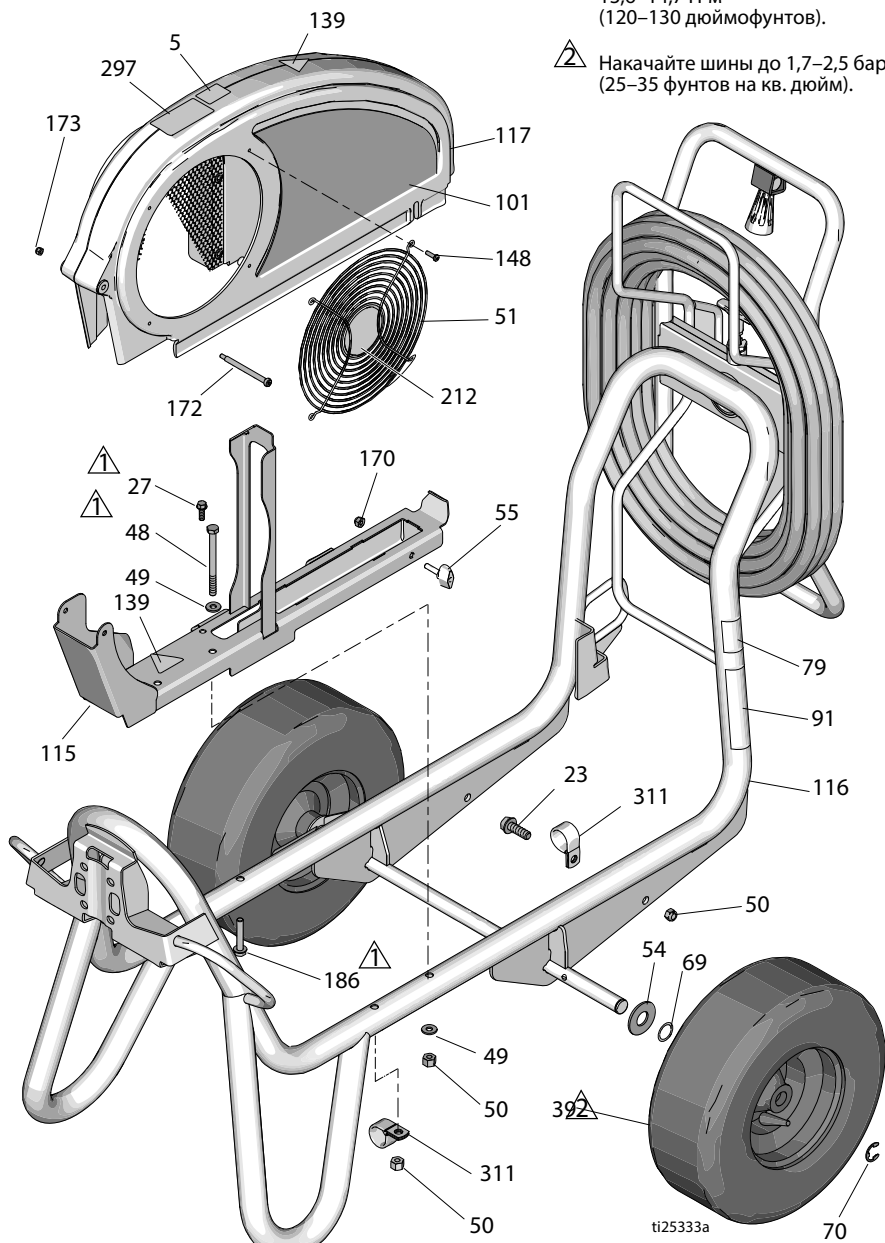
ti25306a

Детали – рама и кожух ремня

DutyMax GH™ 230/300, серия ProContractor

⚠ Затяните с усилием
13,6–14,7 Н·м
(120–130 дюймофунтов).

⚠ Накачайте шины до 1,7–2,5 бар
(25–35 фунтов на кв. дюйм).



Спецификация деталей

Справ.			Кол-во	Справ.			Кол-во
№	Деталь	Описание		№	Деталь	Описание	
5	16D576	НАКЛЕЙКА, "Сделано в США" с глоб. комп.	1	139▲	16M768	НАКЛЕЙКА, предупредительная	2
19	101354	ШТИФТ, пружинный,	2	141▲	15Y963	НАКЛЕЙКА, с инструкциями	1
23	110963	ВИНТ, с фланцевой головкой	1	148	115477	ВИНТ, крепежн., с плоской головкой	4
27	260212	ВИНТ, с шестигранной шайбой и головкой под торцевой ключ, форма резьбы	1	170	102040	ГАЙКА, стопорная, шестигранная	1
35	112827	КНОПКА, защелкивающаяся	2	172	119434	ВИНТ, с буртиком, с головкой под торцевой ключ	1
38	114271	РЕМЕНЬ, удерживающий	1	173	116969	ГАЙКА, стопорная	1
39	119509	КОЛЕСО, пневматическое	2	212	16N398	НАКЛЕЙКА, указание (ЕН/GH300DI)	1
48	867539	ВИНТ, с шестигр. головкой	2	297	17D033	НАКЛЕЙКА, ProContractor	1
49	100527	ШАЙБА, плоская	4	311	128051	ЗАЖИМ	2
50	110838	ГАЙКА, стопорная	2	▲ Наклейки с символами опасности и предупреждениями предоставляются бесплатно			
51	117284	РЕШЕТКА, ограждение вентилятора	1				
54	156306	ШАЙБА, плоская	2				
55	17D813	ГАЙКА, с накаткой	2				
69	116038	ШАЙБА, волнистая, пружинная	2				
70	120211	КОЛЬЦО, стопорное, с Е-образным поперечным сечением	2				
75	15J645	ШАЙБА	2				
79▲	189246	НАКЛЕЙКА, предупредительная	1				
81	192027	РУКАВ, тележка	2				
91▲	194317	НАКЛЕЙКА, предупредительная	1				
	16N948	НАКЛЕЙКА, предупредительная, ISO	1				
	17D947	НАКЛЕЙКА, предупредительная, многоязычная	1				
101	17D042	НАКЛЕЙКА, с фирменным знаком, боковая (ЕН230DI)	1				
	17D044	НАКЛЕЙКА, с фирменным знаком, боковая (GH230DI)	1				
	17D046	НАКЛЕЙКА, с фирменным знаком, боковая (ЕН300DI)	1				
	17D048	НАКЛЕЙКА, с фирменным знаком, боковая (GH300DI)	1				
115	24M086	РЕЙКА, кожух ремня, блок	1				
116	17D108	РАМА, тележка, сварная	1				
117	248973	ЩИТОК, блок ремня, окрашенный	1				
132	109032	ВИНТ, крепежный, с полукругл. головкой	4				

Детали – электродвигатель

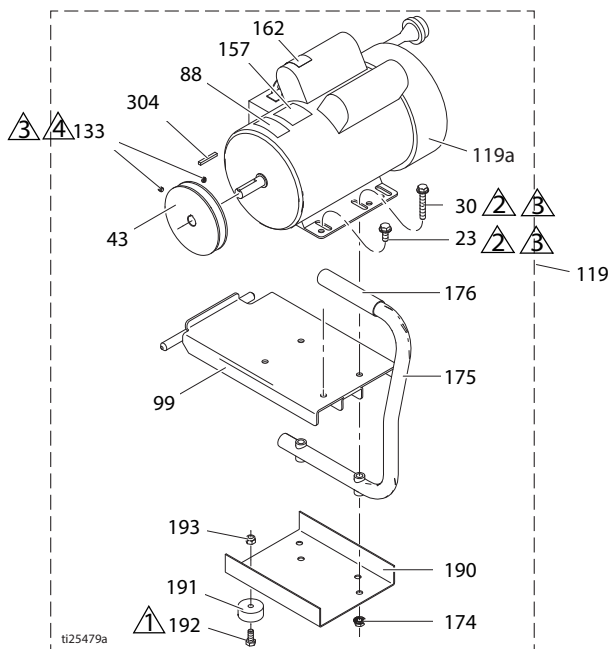
Модели DutyMax EH™ 230DI

Затяните с усилием
2,9–3,4 Н·м
(26–30 дюймофунтов).

Затяните с усилием
24,3–26,6 Н·м
(215–235 дюймофунтов).

Loctite 242

Затяните с усилием
6,6–7,0 Н·м
(58–62 дюймофунта).






Спецификация деталей – электродвигатель (модели DutyMax EH™ 230DI)

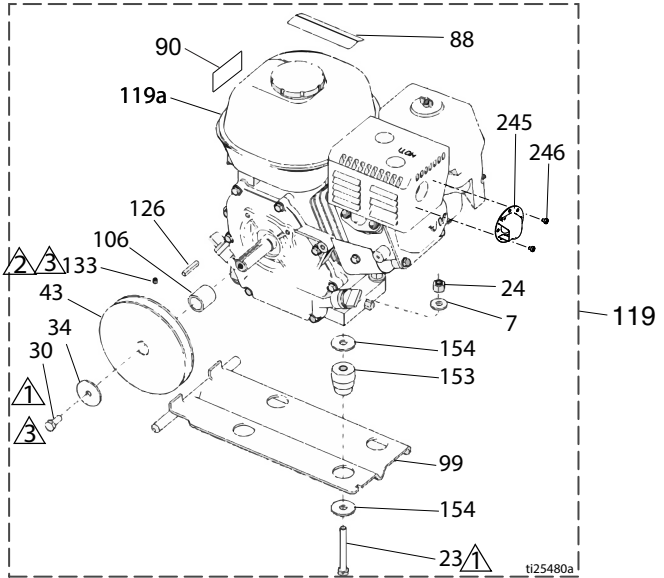
Справ. №	Деталь	Описание	Кол-во	Справ. №	Деталь	Описание	Кол-во
23	110963	ВИНТ, с фланцевой головкой	2	157	15B804	НАКЛЕЙКА, Graco	2
30	114653	ВИНТ, с фланцевой головкой	2	162▲	189930	НАКЛЕЙКА, предупредительная	1
43	15E588	ШКИВ	1	174	110996	ГАЙКА, шестигранная, с фланцевой головкой	4
44	116914	РЕМЕНЬ, с V-образными засечками для захвата (не показано)	1	175	246214	РУКОЯТКА, модифицируемая	1
88▲	15K616	НАКЛЕЙКА, предупредительная	1	176	111700	ЗАХВАТ, рукоятка	1
99	15E585	КРОНШТЕЙН, монтажный, электродвигатель	1	190	15F217	ПЛАСТИНА, изоляционная, нижняя	1
119	248946	КОМПЛЕКТ, электродвигатель, 3,0 л. с. (включает все детали, указанные на этой странице)	1	191	113817	БАМПЕР	4
119a	15E669	ДВИГАТЕЛЬ, электрический, 3 л. с., 230 В	1	192	100057	ВИНТ, с шестигр. головкой	4
133	100002	ВИНТ, установочный	2	193	111040	ГАЙКА, стопорная, вставная, Nylock; 5/16	4
				304	117632	КЛЮЧ, квадратный 3/16 x 1,25	1

▲ Наклейки с предупреждениями и символами опасности предоставляются бесплатно.

Детали – бензиновый двигатель

Модели DutyMax GH™230DI

-  Затяните с усилием 13,6–14,7 Н·м (120–130 дюймофунтов).
-  Затяните с усилием 6,6–7,0 Н·м (58–62 дюймофунта).
-  Loctite 242



Спецификация деталей – бензиновый двигатель (модели DutyMax GH™230DI)

Справ. №	Деталь	Описание	Кол-во	Справ. №	Деталь	Описание	Кол-во
7	100023	ШАЙБА, плоская	4	119	248944	КОМПЛЕКТ, бензиновый двигатель 6,5 л. с. (включает все детали, указанные на этой странице)	2
23	113664	ВИНТ, с шестигр. головкой	4	119a	116298	ДВИГАТЕЛЬ, 6,5 л. с., бензиновый	1
30	108842	ВИНТ, с шестигр. головкой	2	126	117632	КЛЮЧ, квадратный, 3/16 x 1,25	1
34	112717	ШАЙБА	1	133	100002	ВИНТ, установочный	1
43	116908	ШКИВ, 14 см	1	153	15E888	КОМПЕНСАТОР ПУЛЬСАЦИЙ, монтаж на двигателе	4
44	119433	РЕМЕНЬ, с V-образными засечками для захвата (не показано)	1	154	108851	ШАЙБА, плоская	8
50	110838	ГАЙКА, стопорная	4	245	128099	ОТРАЖАТЕЛЬ выхлопа	1
88▲	194126	НАКЛЕЙКА, предупредительная	1	246	128101	ВИНТ, самонарезающийся	2
90▲	16Y720	НАКЛЕЙКА, предупредительная, двигатель ISO	1	▲ Наклейки с предупреждениями и символами опасности предоставляются бесплатно.			
99	15F157	КРОНШТЕЙН, монтажный, бензиновый двигатель	1				
106	15B314	РУКАВ, вал двигателя	1				

Детали – электродвигатель

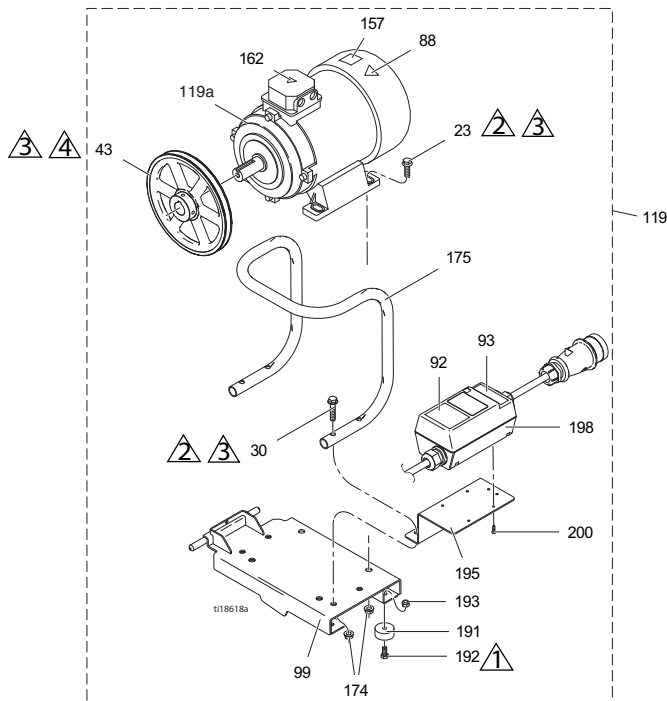
Модели DutyMax EH™300DI

▲ Затяните с усилием
2,9–3,4 Н·м
(26–30 дюймофутов).

▲ Затяните с усилием
24,3–26,6 Н·м
(215–235 дюймофутов).

▲ Loctite 242

▲ Затяните с усилием
6,6–7,0 Н·м
(58–62 дюймофутов).



Спецификация деталей – электродвигатель (модели DutyMax EH™300DI)

Справ.	№	Деталь	Описание	Кол-во	Справ.	№	Деталь	Описание	Кол-во
	23	111193	ВИНТ, с фланцевой головкой	4	119a	24N019	ДВИГАТЕЛЬ, электр., 400 В пер. тока, 50 Гц, 7,3 л. с.	1	
	30	116780	ВИНТ, фланцевый, с шестигранной головкой	4	162▲	189930	НАКЛЕЙКА, предупредительная	1	
	43	125811	ШКИВ, чугун, 22,2 см	1	174	112958	ГАЙКА, с фланцем, шестигр.	8	
	88▲	15K616	НАКЛЕЙКА, предупредительная	1	175	16M473	ТРУБА, рукоятка, модифицируемая	1	
	92	16N399	НАКЛЕЙКА, включение/выключение блока переключателей двигателя	1	191	113817	БАМПЕР	4	
	93	16N400	НАКЛЕЙКА, красный индикатор	1	192	100057	ВИНТ, с шестигр. головкой	4	
	99	16M467	КРОНШТЕЙН, монтажный, электродвигатель, EH300	1	193	111040	ГАЙКА, стопорная, вставная, Nylock; 5/16	4	
	119	24M669	КОМПЛЕКТ, электродвигатель (включает все детали, указанные на этой странице)	1	195	16M474	КРОНШТЕЙН, стартер двигателя	1	
					198	24N064	СТАРТЕР, блок двигателя	1	
					200	119236	ВИНТ, Plastite	4	

▲ Наклейки с предупреждениями и символами опасности предоставляются бесплатно.

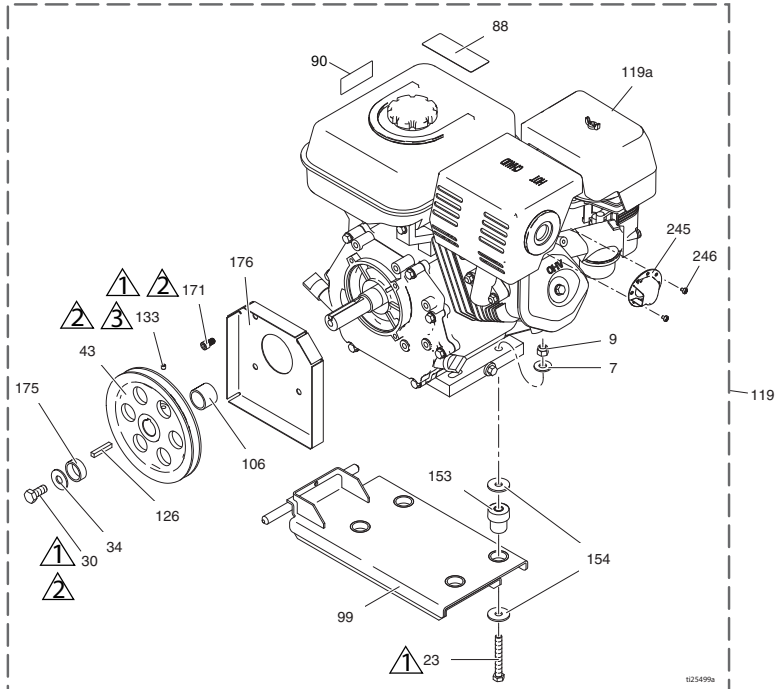
Детали – бензиновый двигатель

Модели DutyMax GH™300DI

▲ Затяните с усилием 13,6–14,7 Н•м (120–130 дюймо-фунтов).

▲ Loctite 242

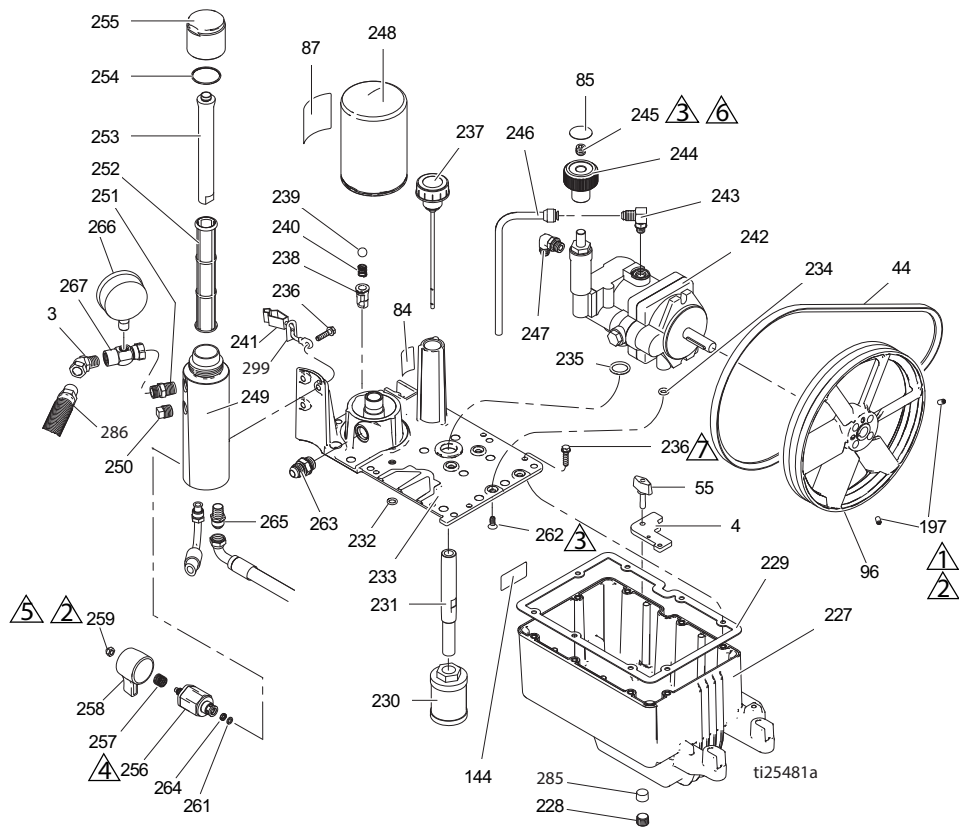
▲ Затяните с усилием 6,6–7,0 Н•м (58–62 дюймо-фунта).



Спецификация деталей – бензиновый двигатель (модели DutyMax GH™300DI)

Справ. №	Деталь	Описание	Кол-во	Справ. №	Деталь	Описание	Кол-во
7	100132	ШАЙБА, плоская	4	119	248945	КОМПЛЕКТ, бензиновый двигатель 9,0 л. с. (включает все детали, указанные на этой странице)	2
9	101566	ГАЙКА, стопорная	4	119a	803900	ДВИГАТЕЛЬ, бензиновый, 9,0 л. с. (Honda)	1
23	106212	ВИНТ, с шестигр. головкой	4	126	119484	ШПОНКА, призматическая, квадратная	1
30	116645	ВИНТ с шестигранной головкой	1	133	100002	ВИНТ, установочный	1
34	100696	ШАЙБА, обработанная под давлением	1	153	195515	КОМПЕНСАТОР ПУЛЬСАЦИЙ, монтаж на двигателе	4
43	119401	ШКИВ	1	154	108851	ШАЙБА, плоская	8
44	119432	РЕМЕНЬ, с V-образными засечками для захвата (не показано)	1	171	C20010	ВИНТ, с головкой под торцевой ключ	4
88▲	194126	НАКЛЕЙКА, предупредительная	1	175	15E764	РАСПОРКА, вал, двигатель	1
90▲	16Y720	НАКЛЕЙКА, предупредительная, двигатель ISO	1	176	15E973	ЩИТОК, вал двигателя	1
99	15E583	КРОНШТЕЙН, монтажный, бензиновый двигатель	1	▲ Наклейки с предупреждениями и символами опасности предоставляются бесплатно.			
106	15E586	РУКАВ, вал, двигатель	1				

Детали – резервуар и фильтр



Затяните с усилием 6,6–7,0 Н·м (58–62 дюймофунта).

Loctite 242

Затяните с усилием 10,2–12,4 Н·м (90–110 дюймофунтов).

Затяните с усилием 37,9–44,6 Н·м (335–395 дюймофунтов).

Затяните с усилием 1,7–2,8 Н·м (15–25 дюймофунтов).

Loctite 277

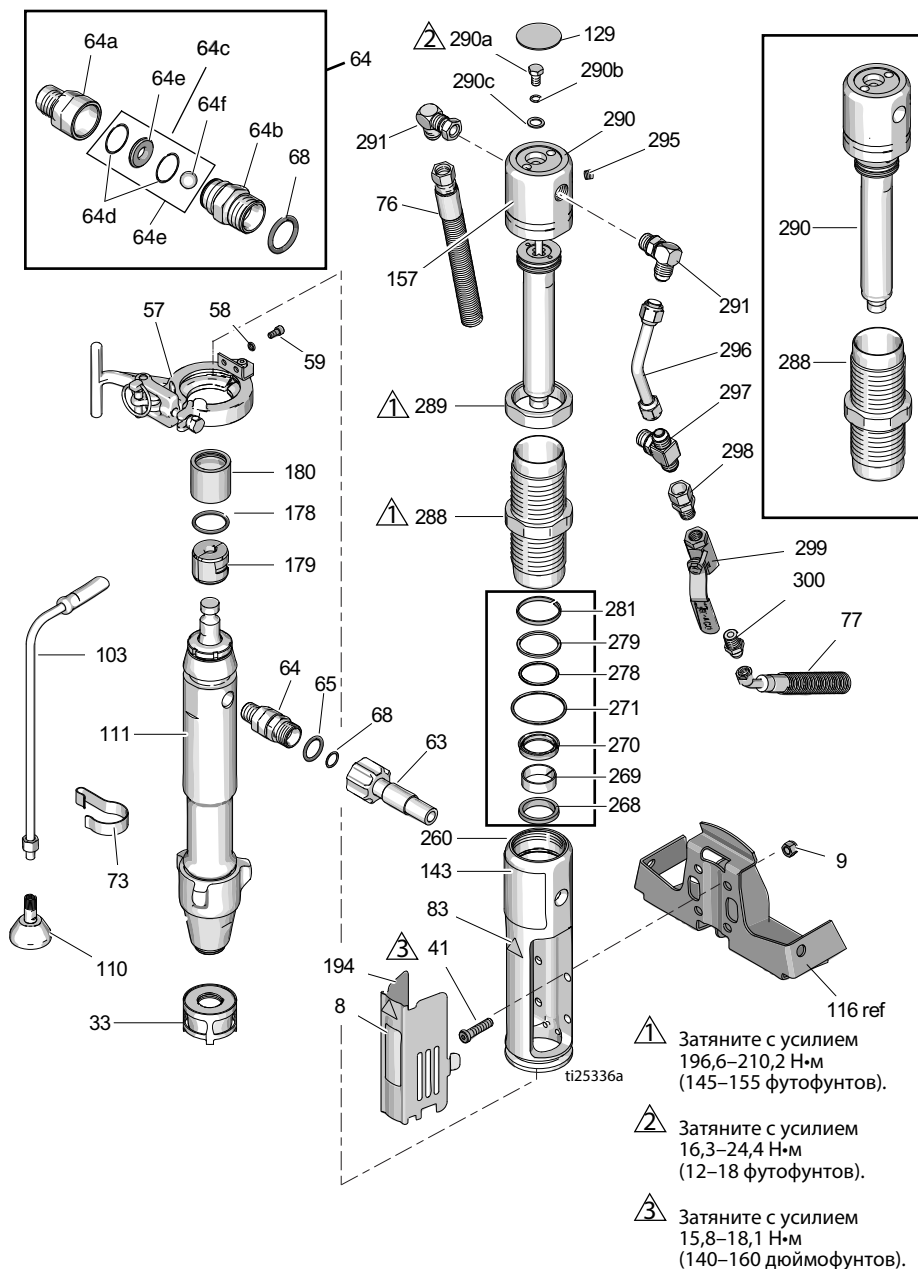
Затяните с усилием 12,4–13,6 Н·м (110–120 дюймофунтов).

Спецификация деталей – резервуар и фильтр

Справ.			Кол-	Справ.			Кол-
№	Деталь	Описание	во	№	Деталь	Описание	во
3	161889	ФИТИНГ, выпускной	1	245	117560	ВИНТ, установочный, с головкой под торцевой ключ	1
4	15E476	КРОНШТЕЙН, держатель, электродвигатель	1				
44	116914	РЕМЕНЬ, V-образный, АХ42 (ЕН230DI)	1	246	246167	ТРУБКА, гидравлическая система, слив	1
	119433	РЕМЕНЬ, V-образный, АХ41 (GH230DI)		247	120634	ФИТИНГ, коленчатый, гидравлическая система, без колец	1
	125834	РЕМЕНЬ, V-образный, АХ48 (ЕН300DI)	1	248	246173	ФИЛЬТР, масляный, навинчиваемый	1
	119432	РЕМЕНЬ, V-образный, АХ44 (GH300DI)	1	249	15E599	КОРПУС, фильтр	1
55	17D813	ГАЙКА, с накаткой	2	250	15G331	ЗАГЛУШКА, трубная	1
84	198585	НАКЛЕЙКА, гидравлическая жидкость, GH	1	251	196178	ПЕРЕХОДНИК, ниппель	1
				252	244067	ФИЛЬТР, для жидкости	1
85	15A464	НАКЛЕЙКА, система управления	1	253	15C766	ТРУБКА, диффузионная	1
				254	117285	УПЛОТНИТЕЛЬ, уплотнительное кольцо	1
87	189892	НАКЛЕЙКА, Graco	1	255	15C765	КРЫШКА, фильтр	1
96	15E410	ШКИВ, вентилятор	1	256*	287879	КЛАПАН, сливной, в сборе	1
144	15K440	НАКЛЕЙКА, с фирменным знаком, охлаждение GH/ЕН	1	257*	114708	ПРУЖИНА, нажимная	1
				258*	15G563	РУКОЯТКА, клапан	1
197	120087	ВИНТ, установочный, 1/4 x 1/2	2	259*	116424	ГАЙКА, накидная	1
				261*	193710	УПЛОТНЕНИЕ, для седла клапана	1
227	15J513	БАК, резервуар, синий цвет	1				
228	101754	ЗАГЛУШКА, трубная	1	262	117471	ВИНТ, мелкий, крепежный, с плоской шестигранной головкой	4
229	120604	ПРОКЛАДКА, резервуар	1				
230	116919	ФИЛЬТР	1	263	120184	ФИТИНГ, гидравлическая система	1
231	15E587	ТРУБА, всасывающая	1	264*	193709	СЕДЛО, клапан	1
232	154594	УПЛОТНИТЕЛЬ, уплотнительное кольцо	1	265	121311	ФИТИНГ, коленчатый, 45°, наружный	1
233	15M056	КРЫШКА, резервуар	1	266	102814	МАНОМЕТР	1
234	107188	УПЛОТНИТЕЛЬ, уплотнительное кольцо	4	267	243683	ШТУЦЕР, вертлюг	1
235	156401	УПЛОТНИТЕЛЬ, уплотнительное кольцо	1	285	116618	МАГНИТ	1
236	119426	ВИНТ, крепежный, с буртиком под шестигранной головкой	11	286	17D266	ШЛАНГ, с муфтой, 3/18 дюйма x 7,5	1
237	120726	КРЫШКА, вентиляционная, фильтр	1	299	290079	НАКЛЕЙКА, предупредительная, заземление, английский язык	1
238	198841	ДЕРЖАТЕЛЬ, шариковый, обходной канал подачи давления	1		16Y633	НАКЛЕЙКА, предупредительная, заземление, китайский язык	1
239	100084	ШАР, металлический	1				
240	116967	ПРУЖИНА, нажимная	1				
241	237686	ПРОВОД, блок заземления с зажимом	1				
242	249003	НАСОС, гидравлический	1				
243	110792	ФИТИНГ, коленчатый, с наружной резьбой, 90°	1				
244	15B438	РУЧКА, регулировка давления	1				

* Включено в комплект сливного клапана 245103.

Детали – гидравлический двигатель и поршневой насос



Спецификация деталей – гидравлический двигатель и поршневой насос

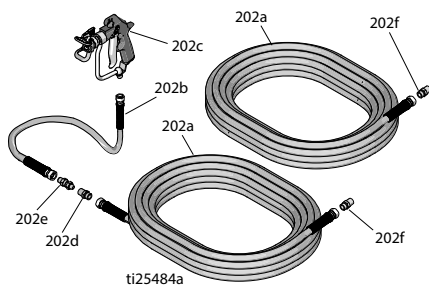
Справ.			Кол-во	Справ.			Кол-во
№	Деталь	Описание		№	Деталь	Описание	
8	15F584	НАКЛЕЙКА, ProConnect	1	271◆+	117283	УПЛОТНИТЕЛЬ, уплотнительное кольцо	1
9	101566	ГАЙКА, стопорная	4	278◆+	108014	УПЛОТНИТЕЛЬ, уплотнительное кольцо	1
33	15V573	СЕТЧАТЫЙ ФИЛЬТР					
41◆	107210	ВИНТ	4	279◆+	178226	УПЛОТНЕНИЕ, поршень	1
57	288344	ЗАЖИМ, насос	1	281◆+	178207	ПОДШИПНИК, поршневой	1
58	105510	ШАЙБА, стопорная, пружинная (с высоким воротником)	2	288◆	248991	РУКАВ, гидравлическая система, цилиндр	1
59	101550	ВИНТ крышки	2	289◆	15A726	ГАЙКА, стопорная	1
63	257908	ШЛАНГ, спаренный	1	290◆	288737	КОМПЛЕКТ, ремонтный, тяга переключения (включает детали 129, 278, 279, 281, 282, 295)	1
64	24M611	КОМПЛЕКТ, обратный клапан (включает детали 64а–64f)	1	290а◆	106276	ВИНТ с шестигранной головкой	1
64а	16N461	КОРПУС, седло, обратный клапан	1	290b◆	155685	УПЛОТНИТЕЛЬ, уплотнительное кольцо	1
64b	16N462	КОРПУС, обратный клапан, шаровой	1	290c◆	178179	ШАЙБА, уплотнительная	1
64с	24M725	КОМПЛЕКТ, ремонтный, обратный клапан (включает детали 64d, 64e, 64f, 68)	1	291◆	117607	ФИТИНГ, коленчатый, стандартная резьба	2
64d*		УПЛОТНИТЕЛЬНОЕ КОЛЬЦО	2	295◆	100139	ЗАГЛУШКА, трубная	1
64e*		СЕДЛО, клапан	1	296◆	15E596	ТРУБКА, гидравлическая система, подача	1
64f*		ШАР, керамический	1	297◆	117609	ФИТИНГ, тройник, ответвление, прямая резьба	1
65	109450	УПЛОТНИТЕЛЬ, уплотнительное кольцо	1	298	117328	ФИТИНГ, ширельный, прямой	1
68*	C20195	УПЛОТНИТЕЛЬ, уплотнительное кольцо	1	299	117441	КЛАПАН, шаровой	1
73	198542	ЗАЖИМ, пружинный	1	300	116813	ФИТИНГ, nippleный, гидравлическая система	1
76	15K642	ШЛАНГ, гидравлическая система, возвратный	1				
77	15K641	ШЛАНГ, гидравлическая система, подача	1				
83▲◆	192840	НАКЛЕЙКА, предупредительная	1				
103	243993	ШЛАНГ, сливной, Ultra hi-boy	1				
110	241920	ОТРАЖАТЕЛЬ, с резьбой	1				
111	24X001	НАСОС, поршневой	1				
129◆▲	15B063	НАКЛЕЙКА, предупредительная, горячая поверхность	1				
143	17D061	НАКЛЕЙКА, с фирменным знаком, передняя (EH230DI)	1				
	17D063	НАКЛЕЙКА, с фирменным знаком, передняя (GH230DI)	1				
	17D065	НАКЛЕЙКА, с фирменным знаком, передняя (EH300DI)	1				
	17D067	НАКЛЕЙКА, с фирменным знаком, передняя (GH300DI)	1				
157◆	15B804	НАКЛЕЙКА, Graco	2				
178	156698	УПЛОТНИТЕЛЬ, уплотнительное кольцо	1				
179	277377	МУФТА, насос	2				
180	15H957	КРЫШКА, муфта	1				
194	16M749	КРЫШКА, щиток	1				
260◆	15J278	КОЛЛЕКТОР, переходник	1				
268◆+	117739	ОЧИСТИТЕЛЬ, шток	1				
269◆+	112342	ПОДШИПНИК, шток	1				
270◆+	112342	УПЛОТНИТЕЛЬ, блок	1				

- ▲ Наклейки с предупреждениями и символами опасности предоставляются бесплатно.
- ◆ Включено в ремонтный комплект гидравлического двигателя 288760
- + Включено в комплект уплотнений 246174.
- * Включено в комплект для ремонта обратного клапана 24M725.

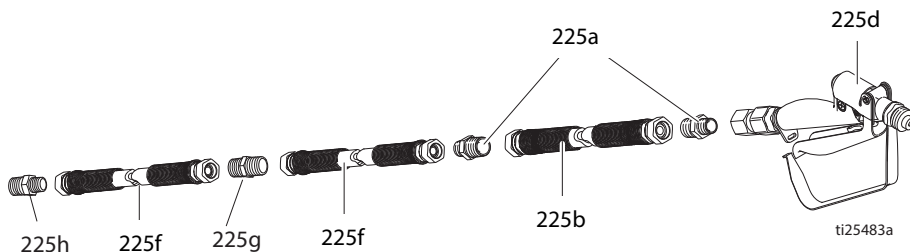
Детали

Распылитель DutyMax EH/GH™230DI – распылительный пистолет и шланг

Справ.		Описание	Кол-во
№	Арт. №		
202a	240797	ШЛАНГ, заземленный, полиамид; внутр. диам. 3/8 дюйма; муфта 3/8-18 npsm; 15 м (50 футов); подпружиненные предохранительные устройства на обоих концах	2
202b	241735	ШЛАНГ, заземленный, полиамид; внутр. диам. 1/4 дюйма; муфта 1/4 npt(m) x 1/4 npsm(f); 0,9 м (3 фута); подпружиненные предохранительные устройства на обоих концах, 22,7 МПа (227 бар, 3300 фунтов на кв. дюйм)	1
202c	241705	ПИСТОЛЕТ, распылительный, текстурированные краски, включает защитную насадку наконечника RAC® и цилиндр распылительного наконечника LTX531, перечень деталей см. в руководстве 308491	1
202d	159841	ПЕРЕХОДНИК, 3/8 npt x 1/4 npt	1
202e	239663	ВЕРТЛЮГ, прямой	1
202f	162485	ПЕРЕХОДНИК, ниппель	2



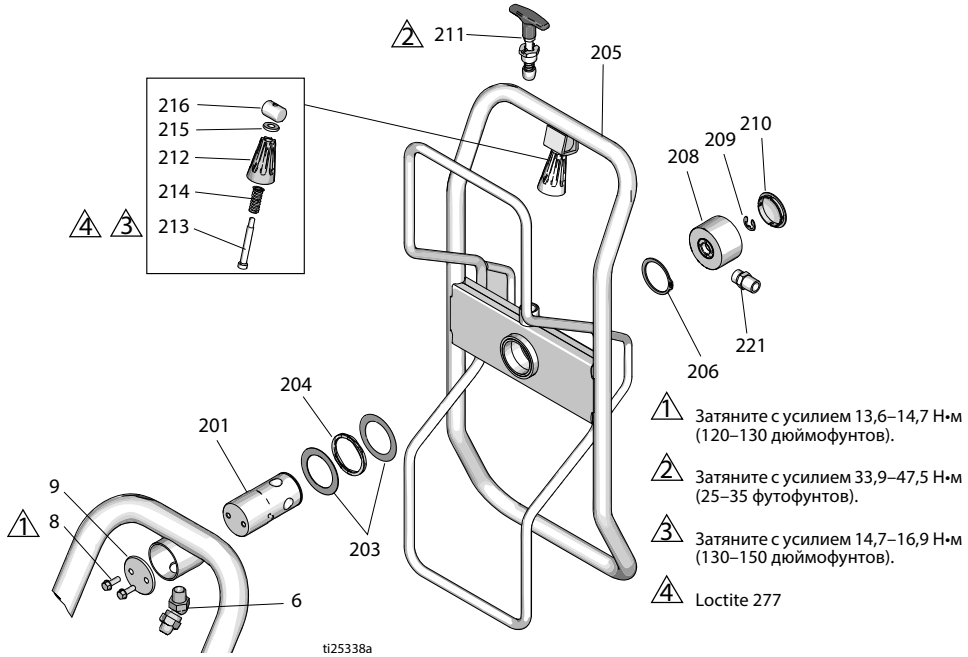
Распылитель DutyMax EH/GH™300DI – распылительный пистолет и шланг



Справ.		Описание	Кол-во
№	Арт. №		
225a	159239	ФИТИНГ, ниппельный, трубный, редуكتورный	3
225b	191239	ШЛАНГ, с муфтой, 3/8 дюйма x 3,9 м	1
225d	245820	КОМПЛЕКТ, вспомогательная принадлежность, пистолет	1
225f	278499	ШЛАНГ, с муфтой, 1/2 дюйма x 15 м, водяной насос 3300	2
225g	158491	ФИТИНГ, ниппельный	1
225h	159239	ФИТИНГ, ниппельный	1

Детали – шланговый барабан

Только серия ProContractor



Спецификация деталей – шланговый барабан (распылители ProContractor)

Справ. №	Деталь	Описание	Кол-во	Справ. №	Деталь	Описание	Кол-во
6	161889	ФИТИНГ, штуцер, вертлюг, 45°	1	211	24E400	ШТИФТ, вытяжной, стопорный	1
8	260212	ВИНТ, с шестигранной шайбой и головкой под торцевой ключ	2	212	278085	РУКОЯТКА, вертлюг	1
9	16C975	ПЛАСТИНА, вертлюжная установка	1	213	122518	ВИНТ, с буртиком, головка под ключ	1
201	24E016	ТРУБА, шланговый барабан, поворотная	1	214	122542	ПРУЖИНА	1
203	122607	ШАЙБА, плоская	2	215	122669	ШАЙБА, плоская	1
204	122534	ПРУЖИНА, волнистая	1	216	15X618	ГАЙКА, вертлюг, рукоятка	1
205	24B691	БАРАБАН, шланговый	1	221	162485	ПЕРЕХОДНИК (модели 24W942, 24W962)	1
206	122524	КОЛЬЦО, стопорное, наружное	1	116756	ПЕРЕХОДНИК (модели 24W966, 24W968)	1	
208	24B248	КОЛПАЧОК, вертлюг, в сборе	1	159239	ПЕРЕХОДНИК (модели 24W966, 24W968)	1	
209	122347	КОЛЬЦО, стопорное, наружное	1				
210	122787	КРЫШКА	1				

Технические данные

DutyMax EH230DI, стандартная серия		
	Американская система	Метрическая система
Максимальное рабочее давление жидкости	3300 фунтов на кв. дюйм	22,8 МПа, 228 бар
Емкость гидравлического резервуара	1,25 галлона	4,75 литра
Двигатель	3,0 л. с.	2,2 кВт
Вольтаж, ампераж, частота, фаза	220 В пер. тока, 15,0 А, 50 Гц, 1-фазный ток	220 В пер. тока, 15,0 А 50 Гц, 1-фазный ток
Максимальный размер наконечника	0,039	
Максимальный объем безнапорной подачи жидкости	1,56 галл./мин	5,9 л/мин
Соединение шланга	3/8 npsm (f)	
Циклов на галлон	80	21,1
Уровни шума (Измерено в условиях максимальной номинальной нагрузки)		
Мощность двигателя, л.с.	3,0	
Звуковое давление	80 дБа	
Звуковая мощность	95	
Размеры впускного/выпускного отверстия		
Размер отверстия впуска жидкости, дюймы	1 npt (m)	
Размер отверстия выпуска жидкости, дюймы	3/8 npt (m)	
Масса		
.....	197 фунтов	89 кг
Ширина		
.....	26,5 дюйма	67 см
Длина (ручка втянута)		
.....	47,7 дюйма	121 см
Высота (ручка втянута)		
.....	35,5 дюйма	90 см

DutyMax EH300DI, стандартная серия		
	Американская система	Метрическая система
Максимальное рабочее давление жидкости	3300 фунтов на кв. дюйм	22,8 МПа, 228 бар
Емкость гидравлического резервуара	1,25 галлона	4,75 литра
Двигатель	7,5 л. с.	5,5 кВт
Вольтаж, ампераж, частота, фаза	400 В пер. тока, 11,0 А, 50 Гц, 3-фазный ток	400 В пер. тока, 11,0 А 50 Гц, 3-фазный ток
Максимальный размер наконечника	0,057	
Максимальный объем безнапорной подачи жидкости	3,0 галл./мин	11,3 л/мин
Соединение шланга	1/2 npsm(f)	
Циклов на галлон	52	13,7
Уровни шума (Измерено в условиях максимальной номинальной нагрузки)		
Мощность двигателя, л.с.	7,4	
Звуковое давление	80 дБа	
Звуковая мощность	95	
Размеры впускного/выпускного отверстия		
Размер отверстия впуска жидкости, дюймы	1 npt (m)	
Размер отверстия выпуска жидкости, дюймы	1/2 npt(m)	
Масса		
.....	236 фунтов	107 кг
Ширина		
.....	26,5 дюйма	67 см
Длина (ручка втянута)		
.....	47,7 дюйма	121 см
Высота (ручка втянута)		
.....	35,5 дюйма	90 см

Ниже указан максимальный номинал предохранителя для EH300DI.

Предохранитель типа aM: 63 А

Предохранитель типа gL: 80 А

ПРИМЕЧАНИЕ. Катушка расцепителя минимального напряжения в стартере двигателя EH300DI не включится, если значение напряжения ниже 85 % напряжения, указанного в таблице технических данных.

Катушка расцепителя минимального напряжения в стартере двигателя EH300DI выключится и распылитель остановится, если напряжение упадет ниже 85 % указанного номинального напряжения. Напряжение необходимо повысить, а затем перезапустить распылитель.

ПРИМЕЧАНИЕ. Если распылитель EH300DI (24M056) работает с генератором, генератор должен быть рассчитан на выходную мощность 5 кВт (минимум).

Основные детали распылителя, входящие в контакт с жидкостями.

Углеродистая сталь с цинковым и никелевым покрытием, нержавеющая сталь, ПТФЭ, ацеталь, хромированное покрытие, кожа, СВМПЭ V-Max, алюминий, карбид вольфрама, керамика, полиамид

Технические данные

DutyMax GH230, стандартная серия

	Американская система	Метрическая система
Максимальное рабочее давление жидкости	3300 фунтов на кв. дюйм	22,8 МПа, 228 бар
Емкость гидравлического резервуара	1,25 галлона	4,75 литра
Максимальное гидравлическое давление	1855 фунтов на кв. дюйм	12,8 МПа, 128 бар
Двигатель	200 куб. см (6,5 л. с.)	
Максимальный размер наконечника	0,053	
Максимальный объем безнапорной подачи жидкости	2,35 галл./мин	10,7 л/мин
Соединение шланга	3/8 npsm (m)	
Уровень шума (дБа)		
Максимальное звуковое давление	96 дБа	
Максимальная звуковая мощность	110 дБа	
Размеры впускного/выпускного отверстия		
Размер отверстия впуска жидкости	1 5/16-12 UN-ZA	
Размер отверстия выпуска жидкости	3/8 npt (f)	
Масса		
.....	199 фунтов	90 кг
Ширина		
.....	26,5 дюйма	67 см
Длина		
.....	47,7 дюйма	121 см
Высота (ручка втянута)		
.....	35,5 дюйма	90 см

DutyMax GH300, стандартная серия		
	Американская система	Метрическая система
Максимальное рабочее давление жидкости	3300 фунтов на кв. дюйм	22,8 МПа, 228 бар
Емкость гидравлического резервуара	1,25 галлона	4,75 литра
Максимальное гидравлическое давление	1855 фунтов на кв. дюйм	12,8 МПа, 128 бар
Двигатель	270 куб. см (9,0 л. с.)	
Максимальный размер наконечника	0,057	
Максимальный объем безнапорной подачи жидкости	3,0 галл./мин	11,4 л/мин
Соединение шланга	3/8 npsm (m)	
Уровень шума (дБа)		
Максимальное звуковое давление	96 дБа	
Максимальная звуковая мощность	110 дБа	
Размеры впускного/выпускного отверстия		
Размер отверстия впуска жидкости	1 5/16-12 UN-ZA	
Размер отверстия выпуска жидкости	3/8 npt (f)	
Масса		
.....	218 фунтов	99 кг
Ширина		
.....	26,5 дюйма	67 см
Длина		
.....	47,7 дюйма	121 см
Высота (ручка втянута)		
.....	35,5 дюйма	90 см

Основные детали распылителя, входящие в контакт с жидкостями.

Углеродистая сталь с цинковым и никелевым покрытием, нержавеющая сталь, ПТФЭ, ацеталь, хромированное покрытие, кожа, СВМПЭ V-Max, карбид вольфрама, керамика, полиамид, алюминий

Технические данные

DutyMax EH230DI, серия ProContractor

	Американская система	Метрическая система
Максимальное рабочее давление жидкости	3300 фунтов на кв. дюйм	22,8 МПа, 228 бар
Емкость гидравлического резервуара	1,25 галлона	4,75 литра
Двигатель	3,0 л. с.	2,2 кВт
Вольтаж, ампераж, частота, фаза	220 В пер. тока, 15,0 А, 50 Гц, 1-фазный ток	220 В пер. тока, 15,0 А 50 Гц, 1-фазный ток
Максимальный размер наконечника	0,039	
Максимальный объем безнапорной подачи жидкости	1,56 галл./мин	5,9 л/мин
Соединение шланга	3/8 npsm (f)	
Циклов на галлон	80	21,1
Уровни шума (Измерено в условиях максимальной номинальной нагрузки)		
Мощность двигателя, л.с.	3,0	
Звуковое давление	80 дБа	
Звуковая мощность	95	
Размеры впускного/выпускного отверстия		
Размер отверстия впуска жидкости, дюймы	1 npt (m)	
Размер отверстия выпуска жидкости, дюймы	3/8 npt (m)	
Масса		
.....	227 фунтов	103 кг
Ширина		
.....	26,5 дюйма	67 см
Длина		
.....	52 дюйма	132 см
Высота		
.....	39 дюймов	99 см

DutyMax EH300DI, серия ProContractor

	Американская система	Метрическая система
Максимальное рабочее давление жидкости	3300 фунтов на кв. дюйм	22,8 МПа, 228 бар
Емкость гидравлического резервуара	1,25 галлона	4,75 литра
Двигатель.....	7,5 л. с.	5,5 кВт
Вольтаж, ампераж, частота, фаза	400 В пер. тока, 11,0 А, 50 Гц, 3-фазный ток	400 В пер. тока, 11,0 А 50 Гц, 3-фазный ток
Максимальный размер наконечника	0,057	
Максимальный объем безнапорной подачи жидкости	3,0 галл./мин	11,3 л/мин
Соединение шланга.....	1/2 npsm(f)	
Циклов на галлон	52	13,7
Уровни шума (Измерено в условиях максимальной номинальной нагрузки)		
Мощность двигателя, л.с.	7,4	
Звуковое давление	80 дБа	
Звуковая мощность	95	
Размеры впускного/выпускного отверстия		
Размер отверстия впуска жидкости, дюймы	1 npt (m)	
Размер отверстия выпуска жидкости, дюймы	1/2 npt(m)	
Масса		
.....	266 фунтов	120,6 кг
Ширина		
.....	26,5 дюйма	67 см
Длина		
.....	52 дюйма	132 см
Высота		
.....	39 дюймов	99 см

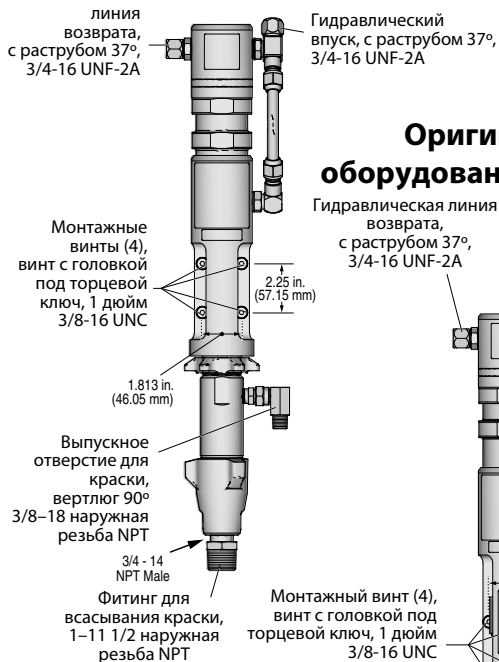
Технические данные

DutyMax GH230, серия ProContractor		
	Американская система	Метрическая система
Максимальное рабочее давление жидкости	3300 фунтов на кв. дюйм	22,8 МПа, 228 бар
Емкость гидравлического резервуара	1,25 галлона	4,75 литра
Максимальное гидравлическое давление	1855 фунтов на кв. дюйм	12,8 МПа, 128 бар
Двигатель	200 куб. см (6,5 л. с.)	
Максимальный размер наконечника	0,053	
Максимальный объем безнапорной подачи жидкости	2,35 галл./мин	10,7 л/мин
Соединение шланга	3/8 npsm (m)	
Уровень шума (дБа)		
Максимальное звуковое давление	96 дБа	
Максимальная звуковая мощность	110 дБа	
Размеры впускного/выпускного отверстия		
Размер отверстия впуска жидкости	1 5/16-12 UN-ZA	
Размер отверстия выпуска жидкости	3/8 npt (f)	
Масса		
.....	229 фунтов	104 кг
Ширина		
.....	26,5 дюйма	67 см
Длина		
.....	52 дюйма	132 см
Высота (шланговый барабан сверху)		
.....	39 дюймов	99 см
Оригинальный комплект		
Соотношение гидравлического давления и давления краски	1,78:1	
Максимальная тактовая частота	145 циклов/мин	
Подача, обеспечиваемая пользователем		
Макс. гидравлическое давление	1855 фунтов на кв. дюйм	12,8 МПа, 128 бар
Необходимая скорость гидравлического потока при безнапорной подаче	6,60 галл./мин	25,0 л/мин
Мощность устройства		
Макс. давление жидкости	3300 фунтов на кв. дюйм	22,8 МПа, 228 бар
Макс. скорость потока	3,0 галл./мин	11,4 л/мин
Масса		
.....	35 фунтов	15,9 кг
Ширина		
.....	8,94 дюйма	227 мм
Глубина		
.....	5,38 дюйма	137 мм
Высота		
.....	28,80 дюйма	732 мм

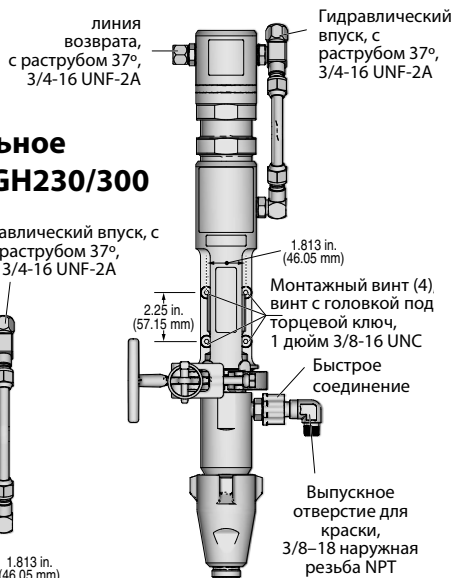
DutyMax GH300, серия ProContractor

	Американская система	Метрическая система
Максимальное рабочее давление жидкости	3300 фунтов на кв. дюйм	22,8 МПа, 228 бар
Емкость гидравлического резервуара	1,25 галлона	4,75 литра
Максимальное гидравлическое давление	1855 фунтов на кв. дюйм	12,8 МПа, 128 бар
Двигатель	270 куб. см (9,0 л. с.)	
Максимальный размер наконечника	0,057	
Максимальный объем безнапорной подачи жидкости	3,0 галл./мин	11,4 л/мин
Соединение шланга	3/8 npsm (m)	
Уровень шума (дБа)		
Максимальное звуковое давление	96 дБа	
Максимальная звуковая мощность	110 дБа	
Размеры впускного/выпускного отверстия		
Размер отверстия впуска жидкости	1 5/16-12 UN-2A	
Размер отверстия выпуска жидкости	3/8 npt (f)	
Масса		
.....	248 фунтов	112 кг
Ширина		
.....	26,5 дюйма	67 см
Длина		
.....	52 дюйма	132 см
Высота (шланговый барабан сверху)		
.....	39 дюймов	99 см
Оригинальный комплект		
Соотношение гидравлического давления и давления краски	1,78:1	
Максимальная тактовая частота	145 циклов/мин	
Подача, обеспечиваемая пользователем		
Макс. гидравлическое давление	1855 фунтов на кв. дюйм	12,8 МПа, 128 бар
Необходимая скорость гидравлического потока при безнапорной подаче	6,60 галл./мин	25,0 л/мин
Мощность устройства		
Макс. давление жидкости	3300 фунтов на кв. дюйм	22,8 МПа, 228 бар
Макс. скорость потока	3,0 галл./мин	11,4 л/мин
Масса		
.....	35 фунтов	15,9 кг
Ширина		
.....	8,94 дюйма	227 мм
Глубина		
.....	5,38 дюйма	137 мм
Высота		
.....	28,80 дюйма	732 мм

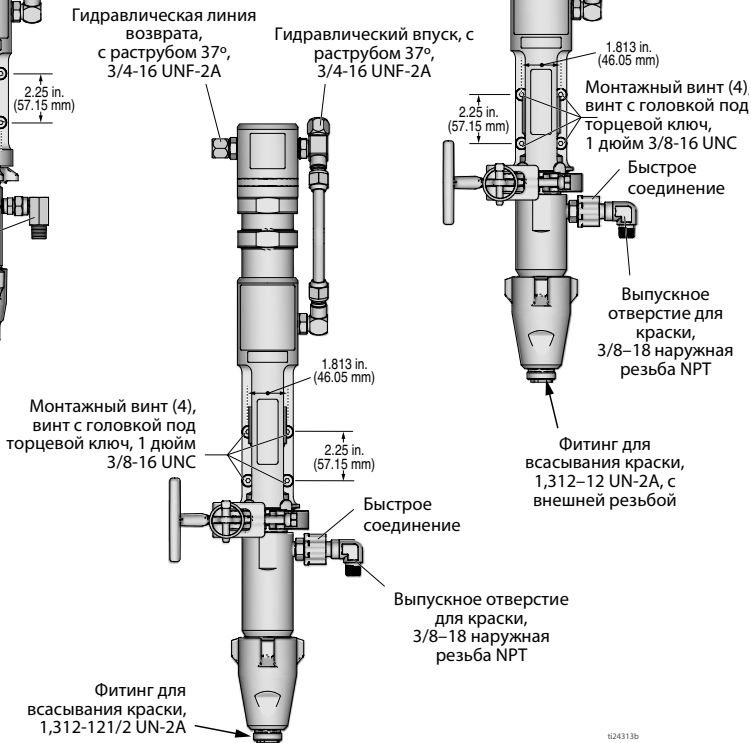
Оригинальное оборудование GH130



Оригинальное оборудование GH200



Оригинальное оборудование GH230/300



0243130

Стандартная гарантия компании Graco

Компания Graco гарантирует, что во всем оборудовании, упомянутом в настоящем документе, произведенном компанией Graco и маркированном ее наименованием, на момент его продажи первоначальному покупателю отсутствуют дефекты материала и изготовления. За исключением случаев предоставления каких-либо особых, расширенных или ограниченных гарантий, опубликованных компанией Graco, компания обязуется в течение двенадцати месяцев с момента продажи отремонтировать или заменить любую деталь оборудования, которая будет признана компанией Graco дефектной. Настоящая гарантия действительна только в том случае, если оборудование устанавливается, эксплуатируется и обслуживается в соответствии с письменными рекомендациями компании Graco.

Ответственность компании Graco и настоящая гарантия не распространяются на случаи общего износа оборудования, а также на любые неисправности, повреждения или износ, вызванные неправильной установкой или эксплуатацией, абразивным истиранием или коррозией, недостаточным или неправильным техническим обслуживанием, халатностью, авариями, внесением изменений в оборудование или применением деталей других производителей. Кроме того, компания Graco не несет ответственности за неисправности, повреждения или износ, вызванные несовместимостью оборудования компании Graco с устройствами, вспомогательными принадлежностями, оборудованием или материалами, которые не были поставлены компанией Graco, либо неправильным проектированием, изготовлением, установкой, эксплуатацией или техническим обслуживанием устройств, вспомогательных принадлежностей, оборудования или материалов, которые не были поставлены компанией Graco.

Настоящая гарантия имеет силу при условии предварительно оплаченного возврата оборудования, в котором предполагается наличие дефектов, уполномоченному дистрибьютору компании Graco для проверки заявленных дефектов. В случае подтверждения заявленного дефекта компания Graco обязуется бесплатно отремонтировать или заменить все дефектные детали. Оборудование будет возвращено первоначальному покупателю с предварительной оплатой транспортировки. Если в результате проверки оборудования не будет выявлено каких-либо дефектов материалов или изготовления, ремонт будет проведен за разумную плату, которая может включать стоимость работ, деталей и транспортировки.

НАСТОЯЩАЯ ГАРАНТИЯ ЯВЛЯЕТСЯ ИСКЛЮЧИТЕЛЬНОЙ И ЗАМЕНЯЕТ ВСЕ ПРОЧИЕ ГАРАНТИИ, ЯВНО ВЫРАЖЕННЫЕ ИЛИ ПОДРАЗУМЕВАЕМЫЕ, ВКЛЮЧАЯ, ПОМИМО ПРОЧЕГО, ГАРАНТИЮ ТОВАРНОГО СОСТОЯНИЯ ИЛИ ГАРАНТИЮ ПРИГОДНОСТИ ДЛЯ ОПРЕДЕЛЕННОЙ ЦЕЛИ.

Указанные выше условия определяют рамки обязательств компании Graco и меры судебной защиты покупателя в случае любого нарушения условий гарантии. Покупатель согласен с тем, что применение других средств судебной защиты (включая, помимо прочего, случайные или косвенные убытки в связи с упущенной выгодой, упущенными сделками, травмами персонала или порчей имущества, а также любые иные случайные или косвенные убытки) невозможно. Все претензии в случае нарушения гарантии должны быть предъявлены в течение двух (2) лет с момента продажи.

КОМПАНИЯ GRACO НЕ ПРЕДОСТАВЛЯЕТ НИКАКИХ ГАРАНТИЙ, ЯВНЫХ ИЛИ ПОДРАЗУМЕВАЕМЫХ, ОТНОСИТЕЛЬНО ТОВАРНОЙ ПРИГОДНОСТИ ИЛИ СООТВЕТСТВИЯ КАКОЙ-ЛИБО ОПРЕДЕЛЕННОЙ ЦЕЛИ В ОТНОШЕНИИ ВСПОМОГАТЕЛЬНЫХ ПРИНАДЛЕЖНОСТЕЙ, ОБОРУДОВАНИЯ, МАТЕРИАЛОВ ИЛИ КОМПОНЕНТОВ, ПРОДАВАЕМЫХ, НО НЕ ПРОИЗВОДИМЫХ КОМПАНИЕЙ GRACO. На указанные изделия, проданные, но не изготовленные компанией (например, электродвигатели, переключатели, шланги и т. д.), распространяется действие гарантий их изготовителя, если таковые имеются. Компания Graco будет в разумных пределах оказывать покупателю помощь в предъявлении любых претензий в связи с нарушением таких гарантий.

Ни при каких обстоятельствах компания Graco не несет ответственности за косвенные, побочные, специальные или случайные убытки, связанные с поставкой компанией Graco оборудования или комплектующих в соответствии с этим документом, или с использованием каких-либо продуктов или других товаров, проданных по условиям настоящего документа, будь то в связи с нарушением договора, нарушением гарантии, небрежностью со стороны компании Graco или в каком-либо ином случае.

Информация о компании Graco

Чтобы ознакомиться с последними сведениями о продукции компании Graco, посетите веб-сайт www.graco.com.

Сведения о патентах см. на веб-сайте www.graco.com/patents.

ДЛЯ РАЗМЕЩЕНИЯ ЗАКАЗА обратитесь к своему дистрибьютору компании Graco или позвоните по телефону 1-800-690-2894, чтобы узнать координаты ближайшего дистрибьютора.

Все письменные и визуальные данные, содержащиеся в этом документе, отражают самую свежую информацию об изделии, имеющуюся на момент публикации.

Компания Graco оставляет за собой право в любой момент вносить изменения без уведомления.

Перевод оригинальных инструкций. This manual contains Russian. MM 334606

Главный офис компании Graco: Миннеаполис

Международные представительства: Бельгия, Китай, Япония, Корея

GRACO INC. AND SUBSIDIARIES • P.O. BOX 1441 • MINNEAPOLIS MN 55440-1441 • USA

Graco Inc., 2014. Все производственные объекты компании Graco зарегистрированы согласно стандарту ISO 9001.

www.graco.com

Редакция C, April 2015